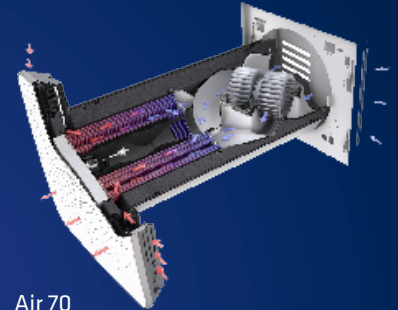
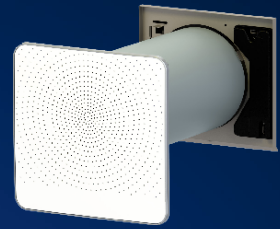


# AIR 70

## VENTILATION DOUBLE FLUX DÉCENTRALISÉE «PLUG & PLAY»

Centrale de ventilation mécanique double flux haut rendement décentralisée. Idéale pour les projets de rénovation ou d'extension de logements. Débit d'air de 70 m<sup>3</sup>/h maximum.




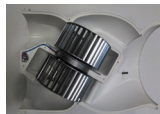

Air 70

Classe d'efficacité énergétique  
A : x1 régulation ou capteur

### LES AVANTAGES

- Consommations moteurs très faibles de 0.2 W/m<sup>3</sup>/h
- Rendements thermiques élevés de 79%
- Débit d'air jusqu'à 70 m<sup>3</sup>/h
- Moteurs de ventilateurs à débit constant
- Fonctionnement silencieux
- Pré-chauffeur électrique de série
- Bypass 100% automatique de série
- Alarme encrassement filtres
- Nombreuses possibilités de régulation
- Mise en service «Plug & Play»
- Pose murale très simple
- Entretien simple et facile
- Construction robuste

### CARACTÉRISTIQUES

Modèles disponibles	Air 70 en version standard Air 70 version + (options complémentaires possibles)	
Échangeur de chaleur	De série, échangeur de chaleur contre-courant à flux croisés par «pailles» en matière plastique (fabrication Brink Climate Systems).	
Ventilateurs	Technologie de ventilation à débit constant, ventilateur centrifuge à courant continu à aubes inclinées vers l'avant (à action). Utilisation d'un moteur pour 2 ventilateurs : consommation très faible de 0.2W/m <sup>3</sup> /h.	
Filtres	IC 60% (G4) / ePM1 50% (F7) de série	
Entretien	Changement des filtres directement par le panneau avant (tous les 6 mois ou selon alarme encrassement filtres). Accès et démontage simple de l'échangeur de chaleur et ventilateur sans outil (à faire tous les ans). Menu de service : entretien, identification et résolution erreurs machine.	
Régulation	<p><b>Sur l'appareil de série :</b></p> <ul style="list-style-type: none"> <li>- Changement de vitesses manuel par impulsions (position validée par diodes LED vertes)</li> </ul> <p><b>Sur l'appareil en option :</b></p> <ul style="list-style-type: none"> <li>- Commutateur marche/arrêt</li> <li>- Régulations déportées : <ul style="list-style-type: none"> <li>• Sans-fil 2 ou 4 vitesses sans indicateur de filtres (indicateur directement sur appareil de ventilation)</li> <li>• Filaire RJ12 4 vitesses avec indicateur d'encrassement de filtres (machine Plus)</li> </ul> </li> </ul>	
Bypass	Bypass 100% motorisé automatique de série pour les saisons chaudes d'été. Système de détection de la saison afin d'éviter l'ouverture du bypass en plein hiver.	
Antigel	Protection antigel : pré-chauffeur électrique de série. 250W. Ventilation équilibrée obtenue en continu lors de températures extérieures basses.	
Montage	Montage mural à travers la paroi du mur. Passage réduit de ø 250 mm.	
Programmation	<p><b>Sur l'appareil de série :</b></p> <ul style="list-style-type: none"> <li>- Changement de vitesses manuel par impulsions (position validée par diodes LED vertes)</li> <li>- Systèmes de LED rouges sur l'appareil pour l'entretien, identification et résolution erreurs machine</li> </ul> <p><b>En option, avec le Brink Service Tool, consultation et modification des réglages usine :</b></p> <ul style="list-style-type: none"> <li>- Vitesses de ventilation, débit d'air, température et hystérèse du bypass, fonctionnement automatique ou non du bypass, débit maximal pour alarme de filtre, sensibilité du capteur d'humidité, niveau inférieur et supérieur de la sonde CO<sub>2</sub>, pression du réseau d'air, T°C intérieure et extérieure, état du bypass et pré-chauffeur électrique.</li> </ul>	
Construction	Construction interne étanche en Polypropylène (PP). Tube PVC ø 250 mm L 600 mm.	
Options disponibles sur modèles +	Régulation du débit d'air selon les besoins à l'aide de capteur CO <sub>2</sub> et/ou d'humidité.	Brink Home : pilotage à distance avec une tablette ou ordinateur.

## SPÉCIFICATIONS TECHNIQUES AIR 70

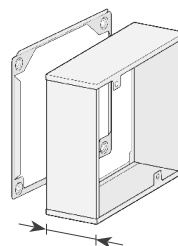
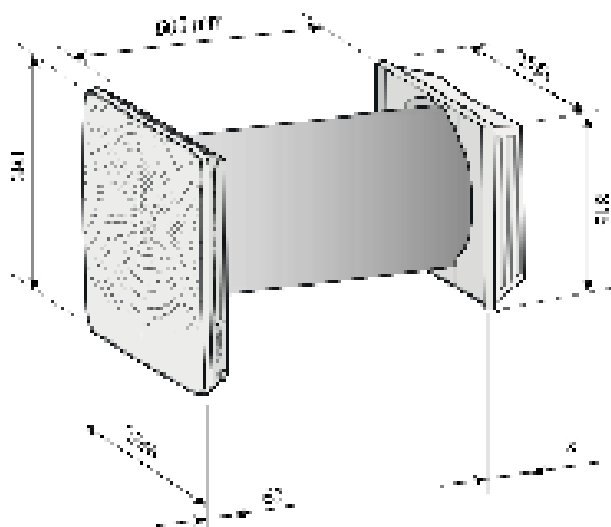
Tension d'alimentation	230 V / 50 Hz	Raccordement des condensats	Libre extérieur
Indice de protection intérieur/extérieur	IP 20 int. / IPX4 ext.	Poids	12 kg
Dimensions (l x p x H)	Voir ci-dessous	Filtres	2x IC 60% (G4) et 1x ePM1 50% (F7)
Diamètre de gaine au travers du mur	Ø 250 mm	Rendement thermique	79% selon EN 13141-8

Débit d'air (m <sup>3</sup> /h) - réglage usine	15	25	40	55	70
Puissance absorbée totale (W)	4.2	5.3	8.0	14.0	23.5
Courant absorbé (A)	0.05	0.07	0.10	0.15	0.23
Courant absorbé maxi (A)	1				
Cos phi	0.34	0.34	0.36	0.40	0.45

Niveau de puissance acoustique (Puissance acoustique testée sans silencieux au sein du laboratoire Brink Climate Systems)					
Débits d'air (m <sup>3</sup> /h) - réglage usine	15	25	40	55	70
Puissance acoustique - ISO5135;1997 dB (A)	28.0	33.0	41.5	47.5	52.5

Niveau de pression acoustique (Puissance acoustique testée sans silencieux au sein du laboratoire Brink Climate Systems)					
Débits d'air (m <sup>3</sup> /h) - réglage usine	15	25	40	55	70
Pression acoustique dB (A) 1 mètre - Chambre acoustique 10 m <sup>2</sup>	26	30	39	45	50
Pression acoustique dB (A) 3 mètres - Chambre acoustique 10 m <sup>2</sup>	24	29	38	44	49
Pression acoustique dB (A) 3 mètres - Air libre (Freefield)	13	18	26	32	38

## DIMENSIONS AIR 70



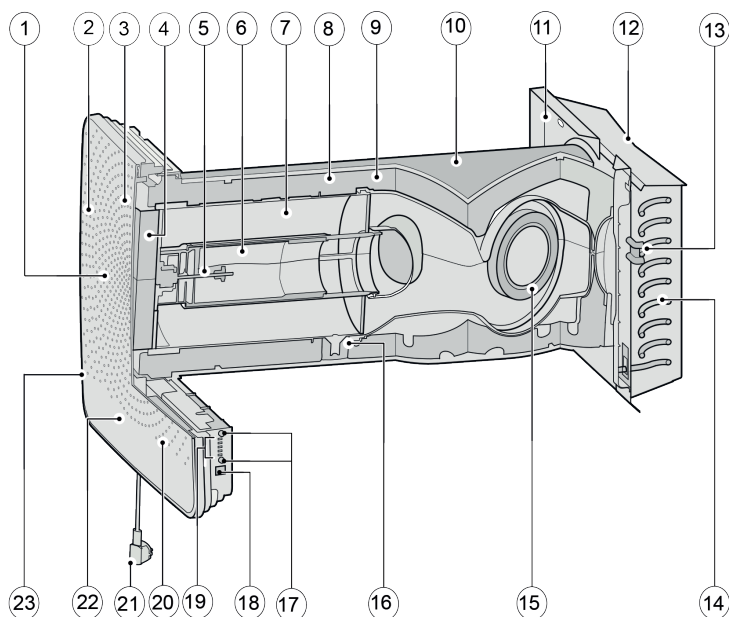
Kit de prolongation murale suivant épaisseur du mur :
250 mm pour mur 270-300 mm
200 mm pour mur 300-350 mm
150 mm pour mur 350-400 mm
100 mm pour mur 400-450 mm
50 mm pour mur 450-500 mm

Désignation	Réf. blanc	Réf. inox	Désignation	Réf.	Désignation	Réf.
Air 70* + grille extérieure pour mur 500-600	450050	450052	Set Brink Home	450103	Sélecteur 2 positions sans fil (RF)	532170
Air 70 Plus* + grille extérieure pour mur	450051	450053	Set capteur CO <sub>2</sub>	450101	Sélecteur 2 pos. RF + récepteur RF	532173
Kit de prolongation de 250 mm pour mur 270-300	451054	452054	Set capteur d'humidité	450102	Sélecteur 4 positions sans fil (RF)	532171
Kit de prolongation de 200 mm pour mur 300-350	451053	452053	Set switch ON/OFF	450105	Récepteur sans fil (RF)	532172
Kit de prolongation de 150 mm pour mur 350-400	451052	452052	Brink Service Tool	531962	Sélecteur 4 pos. RF + récepteur RF	532174
Kit de prolongation de 100 mm pour mur 400-450	451051	452051	Câble RJ12 longueur 15 mètres	73750	Sélecteur RJ12 4 pos. indicateur filtre	540262
Kit de prolongation de 50 mm pour mur 450-500	451050	452050	Kit Filtre Air 70 ePM1 50%(1pce) + IC 60% (2pcs) (1xF7/2xG4)	450109	Lot de 3 filtres IC 60% (G4) pour Air 70	536006

\* Inclus pré-chauffeur électrique

# AIR 70

## VUE ÉCLATÉE



1	Cache avant	13	Pré-chauffeur
2	Filtre d'extraction d'air G4 (2 unités)*	14	Position de la sonde de température extérieure
3	Sonde de température intérieure*	15	Ventilateur
4	Filtre d'admission d'air G4 (1 unité)	16	Évacuation de la condensation intérieure
5	Moteur bypass	17	Touches de commande de la régulation du régime, remise à zéro du filtre & mise en marche et arrêt de l'appareil
6	Bypass y compris coulisseau de bypass monté	18	Branchement pour la maintenance
7	Échangeur de chaleur	19	Diodes (5x)
8	Chemise EPP (2 éléments)	20	Circuit de base*
9	Fourreau PVC de mur Ø 250 mm	21	Fiche électrique 230V
10	Plaque de montage du cache extérieur	22	Circuit Plus (option)*
11	Cache extérieur	23	Commutateur marche/arrêt en option*
12	Pré-chauffeur sécurité maximale		

## ÉTIQUETTE ÉNERGÉTIQUE

