

FLAIR 400

VENTILATION DOUBLE FLUX HAUT RENDEMENT «PLUG & PLAY»

Centrale de ventilation mécanique double flux très haut rendement idéale pour les projets de **maisons neuves individuelles**.
Débit d'air de 400 m³/h maximum.

LES AVANTAGES

- Consommations moteurs parmi les plus faibles du marché (0.17 Wh/m³ selon EN 13147-7 et 0.20 Wh/m³ selon PHI)
- Rendements thermiques élevés (92% selon EN 13141-7 et 89% selon PHI)
- Domaine d'emploi large étendu de T2 à T5+
- Moteurs de ventilateurs très basse consommation, uniques et innovants à débit constant utilisant la technologie développée en partenariat avec EBM
- Fonctionnement ultra silencieux
- Pré-chauffeur électrique de série
- Bypass 100% automatique de série avec fonction «boost» automatique
- Alarme encrassement filtres
- Nombreuses possibilités de régulation
- Mise en service «Plug & Play»
- Modularité des raccordements (dessus / dessous)
- Pose murale (tampons anti-vibratoires) ou au sol sur châssis
- Entretien simple et facile
- Construction robuste
- Connectivité Brink Modbus de série et internet en option (Brink Home)



FLAIR 400

A+

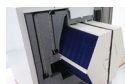



A

Classe d'efficacité énergétique :

A+ : x2 capteurs + set ventilation 2 zones

A : x1 régulation ou capteur

CARACTÉRISTIQUES

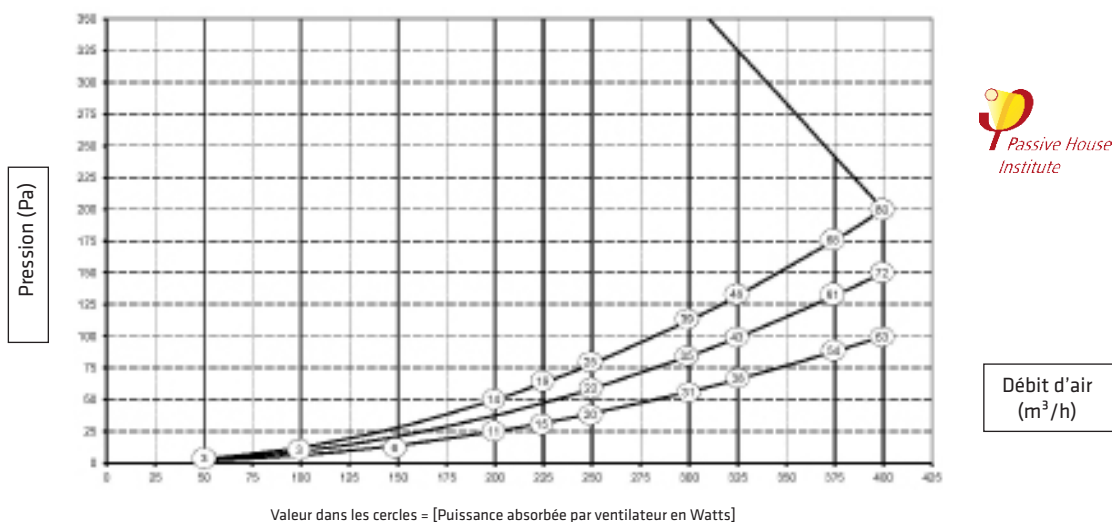
Modèles disponibles	Flair 400 en version standard Flair 400 version + (addition d'une carte électronique Plus sur la version standard)	
Échangeur de chaleur	De série, échangeur de chaleur contre-courant à flux croisés en matière plastique (fabrication Brink Climate Systems, Holmak TST-366).	
Ventilateurs	Technologie de ventilation à débit constant. Ventilateur centrifuge à courant continu à réaction à aubes inclinées vers l'arrière. Équipé d'un anémomètre, d'un capteur d'humidité et d'une sonde de T°C (mesure du débit et de la masse volumique de l'air). Débit constant assuré, confort acoustique amélioré, consommations électriques réduites, maintenance facilitée, qualité d'air optimale. Technologie développée en partenariat avec EBM.	
Filtres	IC 60%/IC 60% (G4/G4) - ePM1 50% (F7) en option	
Entretien	Changement des filtres directement par le panneau avant (tous les 6 mois ou selon alarme encrassement filtres) Accès et démontage simple de l'échangeur de chaleur et ventilateur sans outil (à faire tous les ans). Menu de service : entretien, identification et résolution erreurs machine.	
Régulation	De série : Écran tactile avec assistant de maintenance et mise en service intégré, changement vitesses et débit de pointe minuté 30 minutes. Modbus. En option : Air control (Filaire eBus avec régulation électronique hebdomadaire 4 vit. et indicateur d'encrassement des filtres) Touch control. Sélecteur 4 positions (Filaire RJ12 4 vitesses avec indicateur d'encrassement des filtres). Capteur d'humidité et/ou CO ₂ (régulation du débit d'air selon les besoins).	
Bypass	Bypass motorisé automatique de série 100% étanche pour les saisons chaudes d'été. Système de détection de la saison afin d'éviter l'ouverture du bypass en plein hiver.	
Antigel	Protection antigel : pré-chauffeur électrique de série : ventilation équilibrée obtenue en continu.	
Montage	Montage mural (tampons anti-vibratoires). Rail de fixation murale fourni. Siphon sec livré de série.	
Programmation	Menu utilisateur : consultation des vitesses de ventilation, débit d'air, alarme de filtres, pression du réseau d'air, T°C intérieure et extérieure, état du Bypass et pré-chauffeur électrique. Menu installateur : accès aux réglages de l'appareil (T°C de bypass, débit d'air). Mise en service « Plug and Play » grâce à la technologie innovante de débit constant EBM. Communication : eBus - Modbus - RJ12 - 24V.	
Construction	Interne étanche en EPS. Externe en acier galvanisé recouvert d'une peinture thermolaquée RAL 9016.	
Options disponibles sur modèles +	Connexion internet (W)Lan - Brink Home	2 entrées 0-10 Volts pour pilotage domotique externe. Pilotage d'un puits canadien aéraulique ou hydraulique possible.

FLAIR 400

SPÉCIFICATIONS TECHNIQUES FLAIR 400

Tension d'alimentation	230 V / 50 Hz	Raccordement des condensats (en mm)	Siphon sec de série		
Indice de protection	IP 30	Poids	38,5 kg		
Dimensions (l x p x H)	750 x 560 x 650 mm	Filtres	IC 60%/IC 60% (G4/G4) - ePM1 50% (F7) en option		
Raccordement conduits d'air	Ø 180 mm	Rendement thermique	92% EN 13141-7 et 89% PHI		
Débit d'air (m ³ /h) - réglage usine	50	100	200	300	400
Pression disponible (Pa)	2 - 4	6 - 16	25 - 63	56 - 141	100 - 250
Puissance absorbée totale (W)	7.6 - 7.8	10.3 - 11.5	23.0 - 31.4	62.5 - 87.0	126.6 - 177.9
Courant absorbé (A)	0.12 - 0.12	0.15 - 0.16	0.25 - 0.33	0.58 - 0.77	1.01 - 1.38
Courant absorbé maxi (A) - préchauffeur en marche	6				
Cos phi	0.270 - 0.272	0.300 - 0.310	0.369 - 0.410	0.470 - 0.493	0.545 - 0.560
Caractéristiques techniques					
Rendement thermique EN13141-7	92%				
Rendement thermique PassivHauss Institute	89%				

Diagramme débit (m³/h) / Pression (Pa) FLAIR 400



Valeur dans les cercles = [Puissance absorbée par ventilateur en Watts]

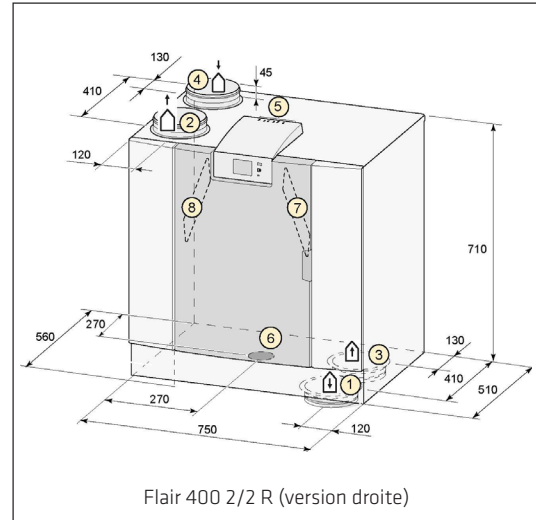
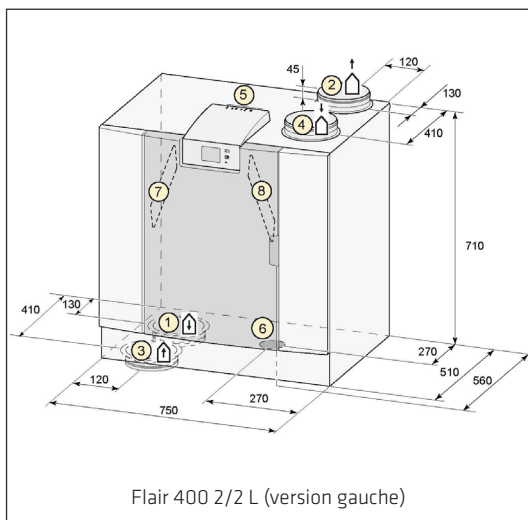
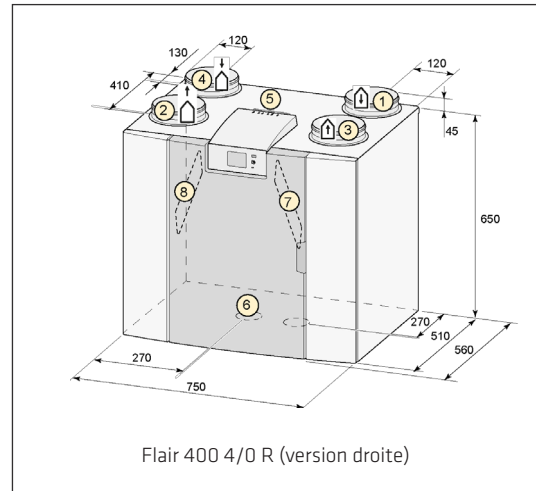
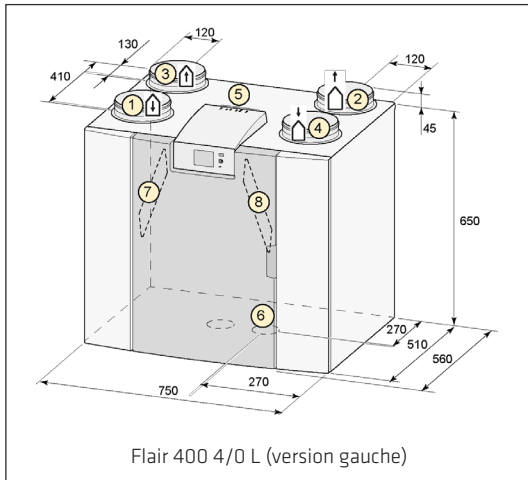


Désignation	Référence		Désignation	Réf.	Désignation	Réf.
	Modèle gauche	Modèle droit				
Flair 400 4/0 EU	431000	431001	Sélecteur 2 pos. RF + récepteur RF*	532173	Filtre ePM1 50% (F7) (1pce) pour Flair 325/400	532702
Flair 400 4/0 EU Enthalpique	431032	431033	Sélecteur 4 pos. RF + récepteur RF*	532174	Filtres ePM1 50%+IC 60% (F7(1pc)+G4(1pc)) pour Flair 325/400	532703
Flair 400 2/2 EU	431100	431101	Sélecteur 2 positions RF*	532170	Filtre à charbon actif pour Flair 325/400	532704
Air control*	510498		Sélecteur 4 positions RF*	532171	Filtres Charbon+IC 60% (Charbon(1pc)+G4(1pc)) pour Flair 325/400	532705
Touch control	532743		Sélecteur 4 pos. + alarme filtre*	540262	Filtre IC60% longue durée (G4) (1pce) Flair 325/400	532706
Carte électronique Option Plus FLAIR	532700		Répartiteur plusieurs sélecteurs	510472	Lot de 2 filtres IC60% (G4) (2 pces) Flair 325/400	532716
Châssis de montage Flair 325/400	532708		Câble RJ12 longueur 15 mètres	73790	Lot de 2 filtres IC 60% pour Flair 325/400-exclus. pour Cadre 532719	532718
Châssis de montage Flair 325/400 2/2	532817		Capteur CO2	532126	Cadre filtre Flair 325/400 (pour Filtres 532718)	532719
Préchauffeur ou Réchauffeur externe 1000W pour Flair 400	310692		Capteur humidité de conduit	310657		


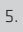




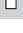
* Débit de pointe minuté 30 minutes

FLAIR 400

DIMENSIONS FLAIR 400



LÉGENDE :

- | | |
|---|--|
|  1. Air neuf vers l'intérieur du logement |  5. Écran tactile avec assistant de réglage |
|  2. Air vicié vers extérieur du logement |  6. Siphon sec |
|  3. Extraction air vicié depuis intérieur logement |  7 et 8 Filtres |
|  4. Air neuf depuis l'extérieur du logement | |

FLAIR 400

DOMAINE D'EMPLOI

Domaine d'emploi et consommations électriques						
Type de logement	Salle de bains	WC	Salle d'eau	Débit de base (m ³ /h)	Débit de pointe (m ³ /h)	Puissance électrique pondérée en W-Th-C (pour les 2 moteurs)
T2	1	2	0	75	135	13.79
T3	1	1	0	90	150	15.47
	1	2	0	105	165	17.79
	1	2	1	120	180	20.51
	2	2	0	135	195	23.65
	2	2	1	150	210	27.28
	3	2	0	165	225	32.46
	3	2	1	180	240	38.06
	3	3	1	195	255	44.35
T4	1	1 ou 2	0	105	180	18.02
	1	1 ou 2	1	120	195	20.77
	1	1 ou 2	0	135	210	23.92
	2	1 ou 2	1	150	225	27.58
	3	1 ou 2	0	165	240	32.79
	3	1 ou 2	1	180	255	38.40
	3	3	1	195	270	44.77
T5 ou +	1	1 ou 2	0	105	195	18.28
	1	1 ou 2	1	120	210	21.05
	2	1 ou 2	0	135	225	24.22
	2	1 ou 2	1	150	240	27.90
	3	1 ou 2	0	165	255	33.13
	3	1 ou 2	1	180	270	38.83
	3	3	1	195	285	45.22
	3	4	1	210	300	51.96
	4	3	1	225	315	59.36
	4	4	1	240	330	67.36
	5	4	1	270	360	86.28

ÉTIQUETTES ÉNERGÉTIQUES

