

RENOVENT EXCELLENT 450

VENTILATION DOUBLE FLUX HAUT RENDEMENT

Centrale de ventilation mécanique double flux haut rendement idéale pour les projets de **maisons neuves individuelles**.
Débit d'air de 450 m³/h maximum.

LES AVANTAGES

- Rendement thermique élevé, 84% selon EN308
- Ventilateurs à débit constant (brevet Brink)
- Consommation faible des moteurs de ventilateur
- Fonctionnement silencieux
- Pré-chauffeur électrique de série
- Bypass 100% automatique de série
- Alarme encrassement filtres
- Nombreuses possibilités de régulation
- Mise en service «Plug & Play»
- Pose murale (tampons anti-vibratoires) ou au sol sur châssis
- Entretien simple et facile
- Construction robuste





Renovent Excellent 450

A

Classe d'efficacité énergétique :
A : x1 régulation ou capteur

CARACTÉRISTIQUES

Modèles disponibles	Renovent Excellent 450 en version standard. Renovent Excellent 450 version + (options complémentaires possibles).	
Échangeur de chaleur	De série, échangeur de chaleur contre-courant à flux croisés en matière plastique (fabrication Brink Climate Systems). En option : échangeur de chaleur enthalpique, nettoyeable.	
Ventilateurs	Technologie de ventilation à débit constant, ventilateur à courant continu à réaction (aubes inclinées vers l'arrière) brevetée par Brink Climate Systems : débit constant assuré, confort acoustique amélioré, consommations électriques réduites, maintenance facilitée, qualité d'air optimale.	
Filtres	IC 45% (G3) de série, ePM1 50% (F7) en option	
Entretien	Changement des filtres directement par le panneau avant (tous les 6 mois ou selon alarme encrassement filtres) Accès et démontage simple de l'échangeur de chaleur et ventilateur sans outil (à faire tous les ans). Menu de service : entretien, identification et résolution erreurs machine.	
Options régulation	<p>Avec débit de pointe minuté 30 minutes : Sans-fil 2 ou 4 vitesses avec indicateur de filtres (présent directement sur l'appareil de ventilation). Filaire eBus avec régulation électronique hebdomadaire 4 vit. et indicateur d'encrassement des filtres. Filaire RJ12 4 vitesses avec indicateur d'encrassement des filtres.</p> <p>Régulation complémentaire sans débit de pointe minuté 30 minutes : Filaire RJ12 3 vitesses sans indicateur d'encrassement de filtre (présent directement sur appareil de ventilation) Régulation du débit d'air selon les besoins à l'aide d'un capteur d'humidité. Pilotage à distance de la centrale : Brink Home (smartphone/tablette) et/ou Brink Connect (modbus). Touch Control.</p>	
Bypass	Bypass 100% motorisé automatique de série pour les saisons chaudes d'été. Système de détection de la saison afin d'éviter l'ouverture du bypass en plein hiver.	
Antigel	Protection antigel : pré-chauffeur électrique de série : ventilation équilibrée obtenue en continu lors de températures extérieures basses.	
Montage	Montage mural (tampons anti-vibratoires) ou au sol sur châssis. Rail de fixation murale fourni.	
Programmation	Menu utilisateur : consultation des vitesses de ventilation, débit d'air, alarme de filtres, pression du réseau d'air, T°C intérieure et extérieure, état du Bypass et pré-chauffeur électrique. Menu installateur : accès aux réglages de l'appareil (T°C de bypass, débit d'air). Mise en service « Plug and Play » grâce à la technologie brevetée Brink de ventilateur à débit constant.	
Construction	Construction interne étanche en EPS. Construction externe en acier galvanisé recouvert d'une peinture thermolaquée RAL 9016.	
Options disponibles sur modèles +	Régulation du débit d'air selon les besoins à l'aide de capteur CO ₂ Pré-chauffage complémentaire ou réchauffeur électrique de 1kW.	Entrée 0-10 Volts pour pilotage domotique externe. Pilotage d'un puits canadien aéraulique ou hydraulique possible.

RENOVENT EXCELLENT 450

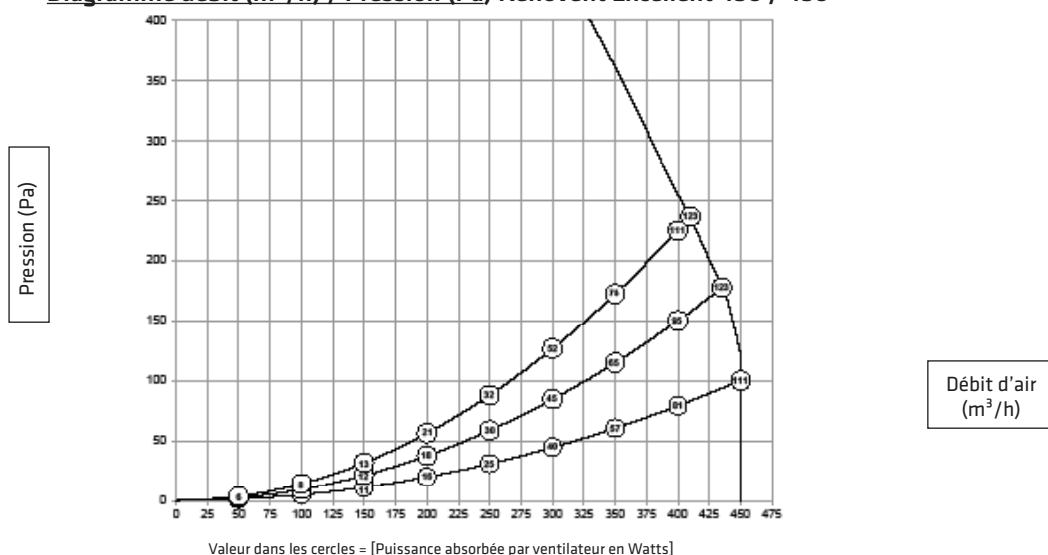
SPÉCIFICATIONS TECHNIQUES RENOVENT EXCELLENT 450

Tension d'alimentation	230 V / 50 Hz	Raccordement des condensats (en mm)	Ø 32
Indice de protection	IP 30	Poids	38 kg
Dimensions (l x p x H)	675 x 564 x 765 mm	Filtres	IC 45% (G3) série, ePM150% (F7) option
Raccordement conduits d'air	Ø 180 mm	Rendement thermique	84% EN308

Débit d'air (m ³ /h) - réglage usine	50	100	200	300
Pression disponible (Pa)	2 - 5	5 - 15	20 - 60	40 - 130
Puissance absorbée totale (W)	9.5	11 - 18	32 - 45	80 - 105
Courant absorbé (A)	0.1	0.10 - 0.18	0.30 - 0.46	0.70 - 0.95
Courant absorbé maxi (A) - pré-chauffeur en marche	6			
Cos phi	0.43	0.43 - 0.45	0.43 - 0.45	0.48 - 0.50

Niveau de puissance acoustique (Puissance acoustique testée sans silencieux au sein du laboratoire Brink Climate Systems)				
Débits d'air (m ³ /h) - réglage usine	100	200	300	400
Pression statique (Pa)	40	80	175	225
Rayonnement caisson de ventilation dB (A)	32.5	41.5	53	57
Conduit d'air neuf vers logement dB (A)	47.5	59	68.5	71.5
Conduit d'air vicié venant du logement dB (A)	34.5	48	57	60

Diagramme débit (m³/h) / Pression (Pa) Renovent Excellent 450 / 450 +



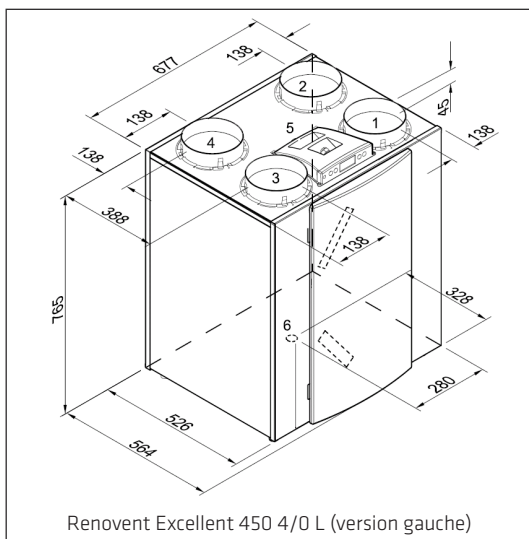
DÉSIGNATIONS ET RÉFÉRENCES

Désignation	Référence		Désignation	Réf.	Désignation	Réf.
	Modèle gauche	Modèle droit				
Renovent Excellent 450 4/0 FR	421200	420200	Sélecteur 2 pos. RF + récepteur RF*	532173	Capteur humidité de conduit	310657
Renovent Excellent 450 4/0 + FR	421201	420201	Sélecteur 4 pos. RF + récepteur RF*	532174	Siphon sec Ren. Exc 300/400/450	541033
Air control*	510498		Sélecteur 2 positions RF*	532170	Filtres ePM1 50% + IC45% (F7+G3) pour Renov. Excellent 300/400/450	531773
Touch control	532743		Sélecteur 4 positions RF*	532171	Lot de 2 filtres IC 45% (G3) pour Renovent Excellent 300/400/450	531770
Brink Home	510510		Sélecteur 4 pos. + alarme filtre*	540262	Filtres ePM1 50% + IC45% (F7+G3) pour Renov. Excellent 300/400/450	531773
Brink Connect	532121		Répartiteur plusieurs sélecteurs	510472	Filtres ePM1 50%+IC 60% (F7+G4) pour Renov. Excellent 300/400/450	531839
Câble RJ12 longueur 15 mètres	73790		Châssis de montage Renovent Excellent 300 / 400 / 450	217035	Pré-chauffage 1000 W Ren. Exc. 400/450 DN 180 (complémentaire)	310660
Échangeur enthalpique Renovent Excellent 300	532059		Capteur CO ₂	532126	Réchauffeur 1000 W Ren. Exc. 400/450 DN 180	310650

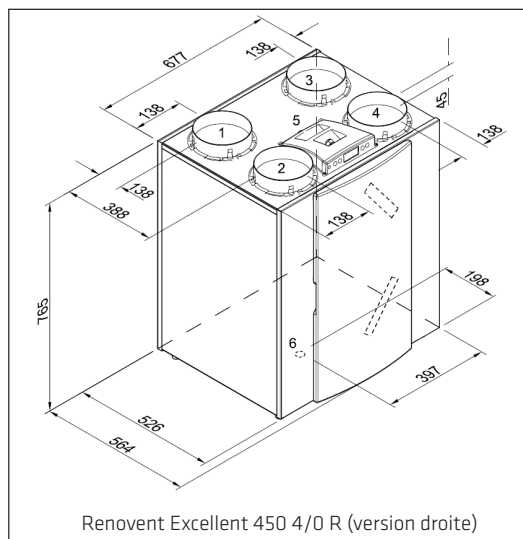
* Débit de pointe minuté 30 minutes

RENOVENT EXCELLENT 450

DIMENSIONS RENOVENT EXCELLENT 450



Renovent Excellent 450 4/0 L (version gauche)



Renovent Excellent 450 4/0 R (version droite)

Légende :

- 1 Air neuf vers l'intérieur du logement
- 2 Air vicié vers l'extérieur du logement
- 3 Extraction air vicié depuis intérieur logement
- 4 Air neuf depuis l'extérieur du logement
- 5 Raccordement électrique
- 6 Raccordement de l'évacuation de la condensation

DOMAINE D'EMPLOI

Domaine d'emploi et consommations électriques						
Type de logement	Salle de bains	WC	Salle d'eau	Débit de base (m ³ /h)	Débit de pointe (m ³ /h)	Puissance électrique pondérée en W-Th-C (pour les 2 moteurs)
T2	1	2	0	75	135	23,3
T3	1	1	0	90	150	25,0
	1	2	0	105	165	27,1
	1	2	1	120	180	29,7
	2	2	0	135	195	32,8
	2	2	1	150	210	36,5
	3	2	0	165	225	41,8
	3	2	1	180	240	47,6
T4	3	3	1	195	255	54,2
	1	1 ou 2	0	105	180	27,3
	1	1 ou 2	1	120	195	30,0
	1	1 ou 2	0	135	210	33,1
	2	1 ou 2	1	150	225	36,8
	3	1 ou 2	0	165	240	42,1
	3	1 ou 2	1	180	255	48,0
T5 ou +	3	3	1	195	270	54,7
	1	1 ou 2	0	105	195	27,6
	1	1 ou 2	1	120	210	30,3
	2	1 ou 2	0	135	225	33,4
	2	1 ou 2	1	150	240	37,1
	3	1 ou 2	0	165	255	42,5
	3	1 ou 2	1	180	270	48,5
	3	3	1	195	285	55,2
	3	4	1	210	300	62,5
	4	3	1	225	315	70,7
	4	4	1	240	330	79,7
	5	4	1	270	360	101,8
	5	5	1	285	375	115,1
5	6	1	300	390	128,4	

ÉTIQUETTE ÉNERGÉTIQUE

