

RENOVENT SKY 150 - 200 - 300

VENTILATION DOUBLE FLUX HAUT RENDEMENT COMPACTE

Centrales de ventilation mécanique double flux haut rendement idéales pour les projets de logements collectifs neufs ou les projets de rénovation en maisons individuelles. Débit d'air de 150, 200 ou 300 m³/h maximum.



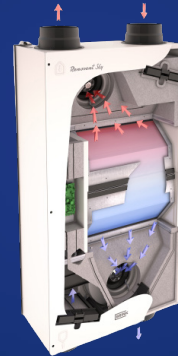
Renovent Sky 300



Renovent Sky 150 et 200

LES AVANTAGES

- Rendement thermique élevé, jusqu'à 89%
- Certifié Passive House Institute (85% : Sky 300 - 84% : Sky 200 et Sky 150)
- Ventilateurs à débit constant (brevet Brink)
- Consommation faible des moteurs de ventilateur
- Fonctionnement silencieux
- Protection antigel intelligente
- Bypass 100% automatique de série
- Alarme encrassement filtres
- Mise en service «Plug & Play»
- Compact, faible encombrement
- Montage au plafond ou mural
- Construction robuste



Renovent Sky 150 - 200 et 300

A+

A

Classe d'efficacité énergétique Sky 300
A+ : x2 capteurs + set ventilation 2 zones
A : x1 régulation ou capteur

Classe d'efficacité énergétique Sky 150
A : x1 régulation ou capteur

CARACTÉRISTIQUES

Modèles disponibles	Renovent Sky 150, Renovent Sky 200 et Renovent Sky 300 en versions standard Renovent Sky 150, Renovent Sky 200 et Renovent Sky 300 versions + (options complémentaires possibles)	
Échangeur de chaleur	De série, échangeur de chaleur contre-courant à flux croisés en matière plastique (fabrication Brink Climate Systems). En option sur Renovent Sky 300 : échangeur de chaleur enthalpique, nettoyable.	
Ventilateurs	Technologie de ventilation à débit constant, ventilateur à courant continu à réaction (aubes inclinées vers l'arrière) brevetée par Brink Climate Systems : débit constant assuré, confort acoustique amélioré, consommations électriques réduites, maintenance facilitée, qualité d'air optimale. Sky 150 : débit constant, ventilateur centrifuge à courant à action (aubes inclinées vers l'avant).	
Filtres	IP 60% (G4) de série, ePM1 50% (F7) en option	
Entretien	Changement des filtres directement par le panneau avant (tous les 6 mois ou selon l'alarme d'encrassement des filtres). Accès et démontage simple de l'échangeur de chaleur et ventilateur sans outil (à faire tous les ans). Menu de service : entretien, identification et résolution erreurs machine.	
Options régulation	Régulation nécessaire : filaire eBus avec régulation électronique hebdomadaire Air Control. Filaire RJ12 3 vitesses avec indicateur d'encrassement de filtre (indicateur directement sur appareil de ventilation) Filaire RJ12 4 vitesses avec indicateur d'encrassement des filtres. Sans fil 2 ou 4 vitesses avec indicateur d'encrassement des filtres. Régulation du débit d'air selon les besoins à l'aide d'un capteur d'humidité. Pilotage à distance de la centrale : Brink Home (smartphone/tablette) et/ou Brink Connect (modbus). Touch Control.	
Bypass	Bypass 100% motorisé automatique de série pour les saisons chaudes d'été. Système de détection de la saison afin d'éviter l'ouverture du bypass en plein hiver.	
Antigel	Protection antigel innovante de série : échangeur de chaleur protégé du gel par une modulation des débits d'air lors de températures extérieures basses. Ventilation équilibrée en continu possible avec le pré-chauffeur électrique de série sur Renovent Sky 150 et 200 et en option sur Renovent Sky 300 : ventilation équilibrée obtenue en continu lors de températures extérieures basses.	
Montage	Montage mural ou au plafond à l'aide d'étriers de fixation spécifiques (livrés avec la centrale).	
Programmation	Menu utilisateur : consultation des vitesses de ventilation, débit d'air, alarme de filtres, pression du réseau d'air, T°C intérieure et extérieure, état du Bypass et pré-chauffeur électrique. Menu installateur : accès aux réglages de l'appareil (T°C de bypass, débit d'air). Mise en service « Plug and Play » grâce à la technologie brevetée Brink de ventilateur à débit constant.	
Construction	Interne étanche en EPS ; Externe en acier galvanisé recouvert d'une peinture thermolaquée RAL 9016.	
Options disponibles sur modèles +	Régulation du débit d'air selon les besoins à l'aide de capteur CO ₂ Pré-chauffage complémentaire ou réchauffeur électrique de 1kW.	Entrée 0-10 Volts pour pilotage domotique externe. Pilotage d'un puits canadien aéraulique ou hydraulique possible.

RENOVENT SKY 150 - 200 - 300

APPLICATIONS TYPES SKY 150 - 200 - 300

Les logements collectifs neufs ou les maisons individuelles et appartements en rénovation disposent, généralement, de peu d'espace disponible pour installer les systèmes de VMC double flux.

Pour répondre à cette exigence de place, Brink Climate Systems a développé des systèmes complets de VMC double flux adaptés à ces projets.

Le système Brink consiste à utiliser un ensemble de composants dédiés :

- Des centrales de ventilation compactes Renovent Sky 150, Sky 200 et Sky 300
- Une gamme de caissons de distributions d'air phoniques (silencieux intégrés) « clipsables » directement sur les sorties des centrales Sky 150 et Sky 300 côté logement. Ils permettent de raccorder des conduits en acier galvanisé Ø 125 ou 160 mm, des réseaux d'air en PEHD alimentaires circulaires (AE34C, AE48C) ou semi-circulaires (AE35 et AE55).
- Des té de raccordements, pour gaines PEHD, pour bouches de ventilations Ø 125mm, qui sont disponibles avec des piquages arrières ou à 90°.
- Une gamme de grilles extérieures double débit air neuf/vicié.



Application Sky 150 en résidentiel collectif neuf

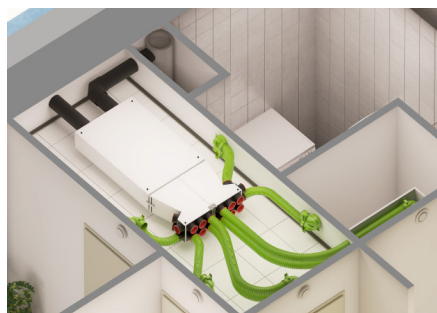


Terminal prise et rejet d'air intégré façade

SIMPLICITÉ DE CONCEPTION - GAIN DE TEMPS À LA POSE - ENTRETIEN FACILITÉ



Renovent Sky 150 et caisson de distribution d'air installés en faux-plafond dans un couloir.



Vue de dessus du système complet.



Prix 2016 du concept de ventilation pour les rénovations en logements collectifs passifs décerné par la maison passive en Allemagne.

DÉSIGNATIONS ET RÉFÉRENCES

Références	Désignations	
423010	Caisson de distribution d'air insonorisé extra-plat SKY 150/200 2x125mm air neuf et air vicié	
423011	Caisson de distribution d'air insonorisé extra-plat SKY 150/200 2x10 AE34 air neuf et air vicié	
423012	Caisson de distribution d'air insonorisé extra-plat SKY 150/200 2x6 AE35 air neuf et air vicié	
423013	Caisson de distribution d'air insonorisé extra-plat SKY 150/200 2x6 AE55 air neuf et air vicié	
422500	Caisson de distribution d'air insonorisé extra-plat SKY 300 2x160mm air neuf et air vicié	
422501	Caisson de distribution d'air insonorisé extra-plat SKY 300 2x9 AE34 air neuf et air vicié	
422502	Caisson de distribution d'air insonorisé extra-plat SKY 300 2x9 AE35 air neuf et air vicié	
422503	Caisson de distribution d'air insonorisé extra-plat SKY 300 2x6 AE55 air neuf et air vicié	



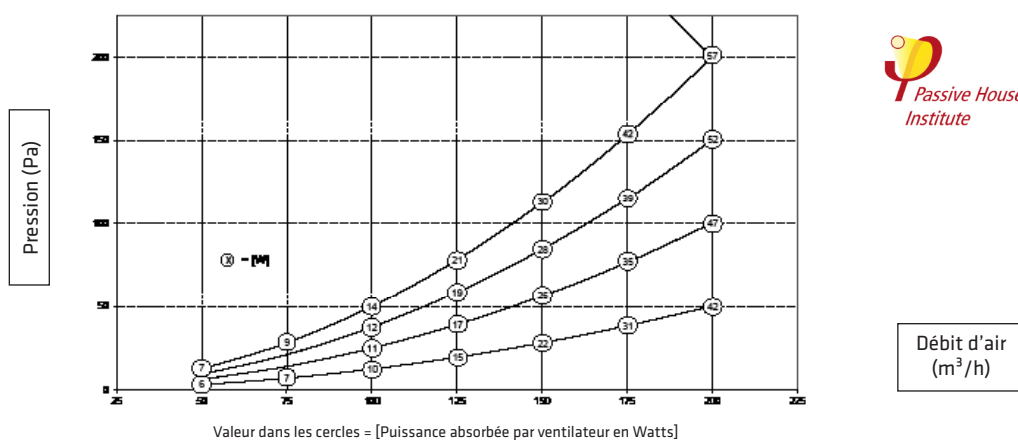
RENOVENT SKY 200

SPÉCIFICATIONS TECHNIQUES RENOVENT SKY 200

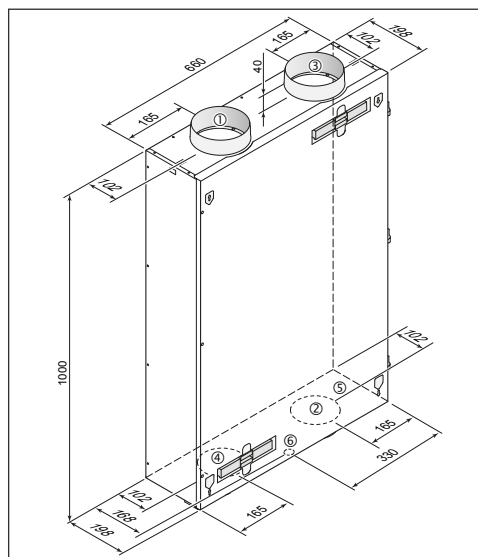
Tension d'alimentation	230 V / 50 Hz	Raccordement des condensats (en mm)	3/4 " femelle
Indice de protection	IP 30	Poids	24.5 kg
Dimensions (l x p x H)	1000 x 198 x 660 mm	Filtres	IP 60% (G4) ePM1 50% (F7) en option
Raccordement conduits d'air	Ø 160 mm	Rendement thermique	84% PHI - 83 % EN 13141-7

Débit d'air (m ³ /h) - réglage usine	50	100	125	150	200
Pression disponible (Pa)	3 - 13	13 - 50	20 - 78	28 - 113	50 - 150
Puissance absorbée totale (W)	12-13	20 - 27	30 -41	44 - 61	84 - 114
Courant absorbé (A)	0.13 - 0.15	0.20 - 0.27	0.28 - 0.39	0.40 - 0.54	0.74 - 0.98
Courant absorbé maxi (A) - Pré-chauffeur en marche	2.7				
Cos phi	0.38	0.43 - 0.44	0.44 - 0.47	0.48 - 0.49	0.49 - 0.51

Diagramme débit (m³/h) / Pression (Pa) Renovent Sky 200 / 200+



DIMENSIONS RENOVENT SKY 200 (EN MM)



Légende :

- ① Air neuf vers l'intérieur du logement
- ② Air vicié vers l'extérieur du logement
- ③ Extraction air vicié depuis intérieur logement
- ④ Air neuf depuis l'extérieur du logement
- ⑤ Raccordement électrique
- ⑥ Raccordement de l'évacuation de la condensation

DÉSIGNATIONS ET RÉFÉRENCES

Désignations	Références
Renovent Sky 200 (livrée sans Air control)	424000
Renovent Sky 200 + (livrée sans Air control)	424001
Lot de 2 filtres IC 60% (G4) pour Renovent Sky 150/200	533000
Filtre ePM1 50% (F7) (1pc) pour Renovent Sky 150/200	533001
Lot Filtres ePM1 50%+IC60% (F7+G4) pour Renovent Sky 150/200	533002
Air control*	510498
Touch control	532743
Sélecteur 4 positions indicateur filtre*	540262
Câble RJ12 longueur 15 mètres	73790
Répartiteur plusieurs sélecteurs	510472
Brink Home	510510
Brink Connect	532121
Sélecteur 4 positions avec indicateur de filtres sans fil	532172
Capteur CO ₂	532126
Capteur humidité de conduit	310657
Sélecteur 2 positions sans fil (RF)*	532170
Sélecteur 4 positions sans fil (RF)*	532171
Sélecteur 2 positions RF + récepteur RF*	532173
Sélecteur 4 positions RF + récepteur RF*	531174
Réchauffeur 1000W Renovent Sky 200	310730
Pré-chauffage 1000W Renovent Sky 200	310740
Siphon sec pour Renovent Sky 150/200/300	532049

* Débit de pointe minuté 30 minutes

RENOVENT SKY 200

DOMAINE D'EMPLOI SKY 200

Appareils concernés			
Renovent Sky 200	424000	Renovent Sky 200 +	424001

Rendement thermique	
Rendement thermique Passive House Institute	84%
Rendement thermique EN13417-7	83%

Domaine d'emploi et consommations électriques						
Type de logement	Salle de bains	WC	Salle d'eau	Débit de base (m ³ /h)	Débit de pointe (m ³ /h)	Puissance électrique pondérée en W-Th-C (pour les 2 moteurs)
T2	1	1	0	60	120	12.76
	1	1	1	75	135	14.96
T3	1	1	0	90	150	18.76
	1	2	0	105	165	24.24
	1	2	1	120	180	31.39
T4	2	2	0	135	195	40.26
	1	1 ou 2	0	105	180	24.85
T5 ou +	1	1 ou 2	1	120	195	32.09
	1	1 ou 2	0	105	195	25.56

ÉTIQUETTE ÉNERGÉTIQUE SKY 200

