



Air for life

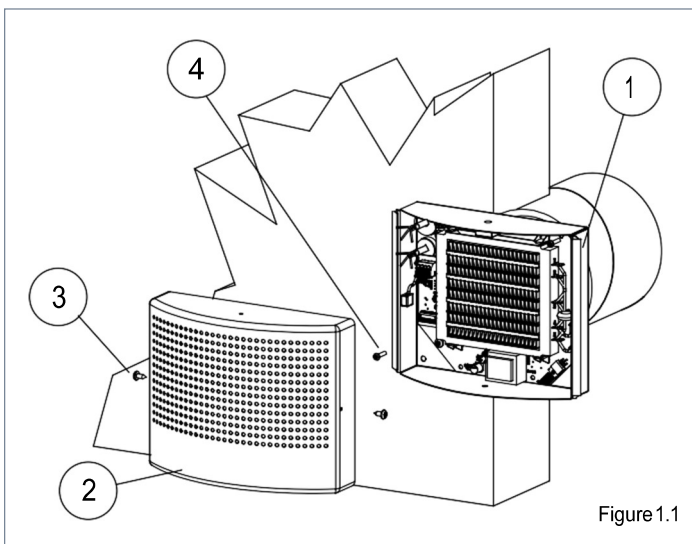
**Manuel Technique
Bouche chauffante murale
ECO-W**



Manuel de l'ECO-W

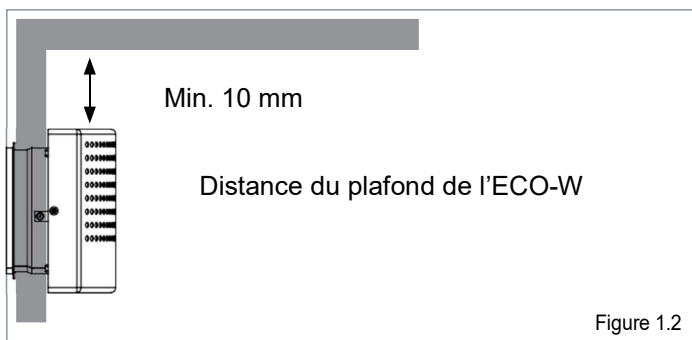
Composants ECO-W

1. Corps, raccord de gaine, élément chauffant, partie électronique et connexions pour la tension d'alimentation (230 V) et câblage du thermostat.
2. Grille
3. Vis de fixation de la grille (2 pièces)
4. Vis de fixation intérieur (pour le mur, 4 pièces)



Installation ECO-W

1. Percez les trous nécessaires dans le mur pour les câbles et les vis de fixation en utilisant le gabarit fourni avec l'appareil (voir le gabarit à l'annexe 1).
2. La distance minimale du terminal par rapport au plafond est de 100 mm (voir figure 1.2). Installez l'étau terminal à une hauteur minimale de 1,8 m. Veillez à ce que les enfants ne puissent pas mettre la main sur l'appareil.
3. Détachez la grille (2) du corps. Enlevez les trois vis de fixation (3) et retirez la grille du corps (1).
4. Insérez le connecteur de la section inférieure du conduit dans le conduit d'entrée d'air, et fixez le corps au mur avec des vis (4 pièces, Ø 5 mm max).
5. Connectez le câble d'alimentation (MMJ) par un interrupteur bipolaire et le câble de bus de l'unité de commande (KLMA) aux connecteurs de la section électronique du dispositif terminal, comme indiqué sur les figures 2.1-2.3.
6. Assurez-vous que les connexions sont correctes. Remettez la grille en place sur le corps et assurez-vous qu'elle est correctement fixée à l'aide des vis de fixation.



Raccordement électrique



1. REMARQUE ! Faites passer la tension d'alimentation de 230 V à l'appareil par un interrupteur bipolaire. Raccordez la tension d'alimentation aux connecteurs N et L dans la section électronique du dispositif terminal, comme indiqué aux figures 2.1-2.3.
2. Connectez la terre au connecteur de terre séparé du dispositif terminal comme indiqué dans les figures 2.1-2.3.
3. Connectez le dispositif terminal de la série ECO au contrôleur avec le câble Modbus comme indiqué dans les figures 2.1-2.3.
4. Raccordez les câbles du bus comme indiqué sur les figures.
5. Activez la résistance de terminaison en plaçant le cavalier de terminaison en position ON dans le premier et le dernier dispositif du bus.

REMARQUE : les branchements électriques ne peuvent être effectués que par un électricien professionnel.

ATTENTION ! Le dispositif d'alimentation en air comprimé est sous une tension de 230 V.

U = 230V In = 1,7 A

Room unit and vent

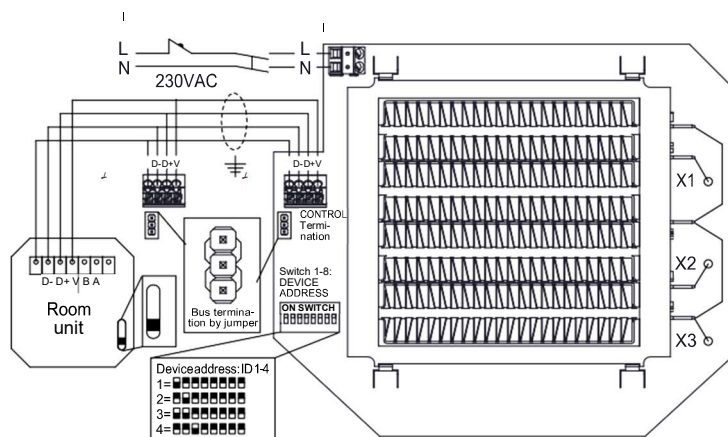


Figure 2.1

Building automation and vent

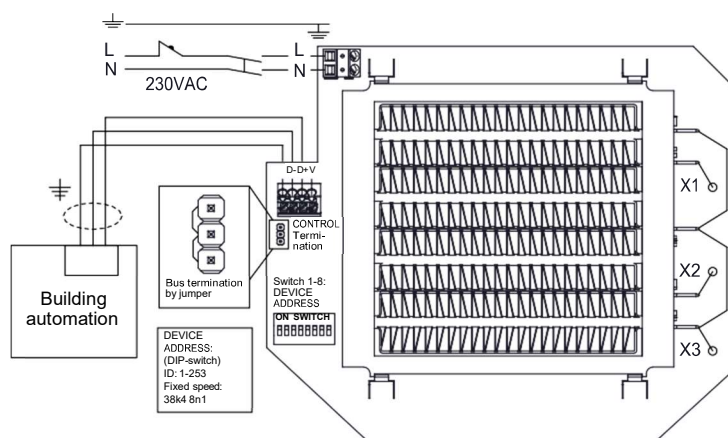


Figure 2.2

Room unit, vent and building automation

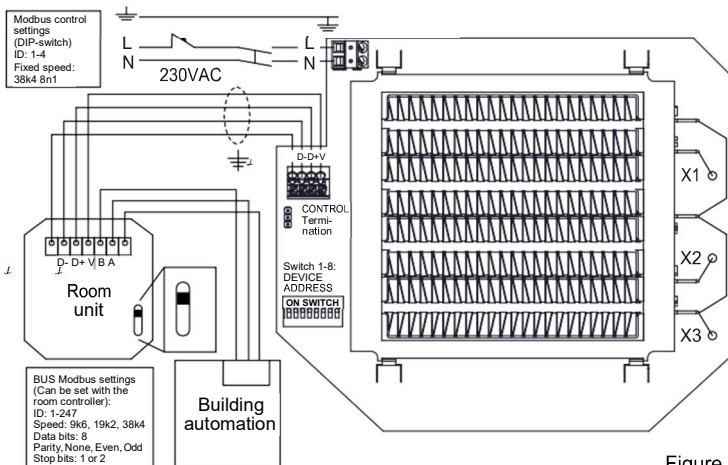


Figure 2.3

Chaining room controllers through the Modbus connection

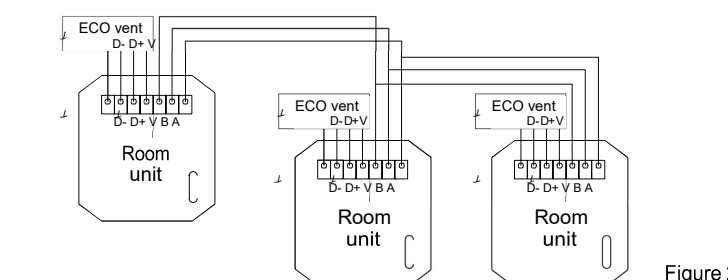


Figure 2.4

Installation du thermostat ECO-T

Composants du thermostat ECO-T

1. Armature
2. Cadre
3. Pièce de verrouillage
4. Écran tactile

Installation du thermostat

1. Faites passer le câble du contrôleur (KLMA) du dispositif terminal à la boîte de jonction.
2. Détachez l'écran tactile (4) de la pièce de verrouillage (3).
3. Détachez la pièce de verrouillage par le bas (4) avec un petit tournevis, par exemple.
4. Fixez l'armature (1) à la boîte de jonction.
5. Montez le cadre (2).
6. Installez la pièce de verrouillage (3).
7. Connectez les câbles aux connecteurs de l'écran tactile comme indiqué sur les figures 2.1-2.3.
8. Poussez l'écran tactile (1) dans la pièce de verrouillage (3) jusqu'à ce que vous entendiez un clic.

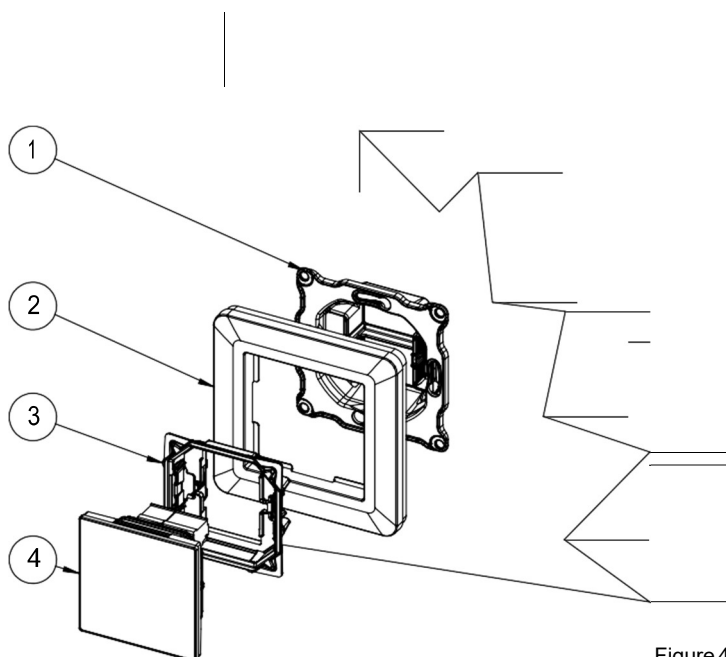


Figure 4

Guide de base pour démarrage

1. Connecter le système à l'alimentation au système, ce qui active l'écran tactile dans la vue principale.
2. Entrez dans le menu principal en appuyant sur le coin supérieur gauche de l'écran ≡.
3. Définir la langue, la date et l'heure.
4. Vous pouvez changer la langue en accédant à la section Langue du menu Paramètres d'affichage. Revenez à l'affichage précédent en appuyant sur ≡.
5. La date et l'heure peuvent être fixées dans la section Date et heure.
6. Pour revenir à la vue principale, appuyez sur l'icône ≡ avec les trois lignes verticales dans le coin supérieur gauche.
7. La température peut être réglée à l'aide des touches plus et moins.
8. Des instructions plus détaillées sur les fonctions du système sont fournies dans un manuel séparé.

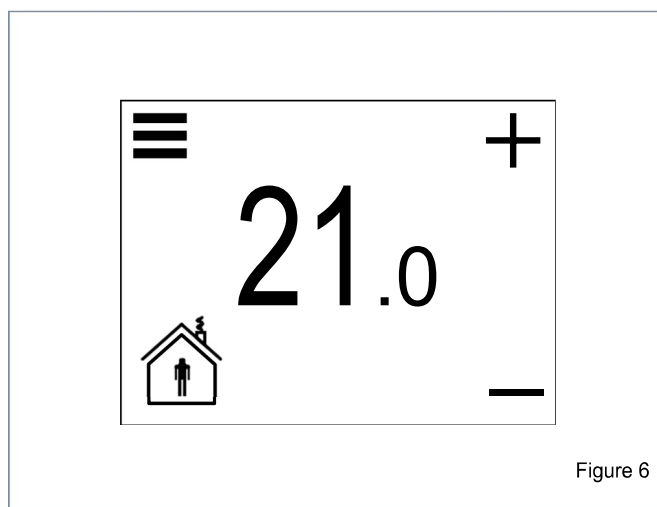
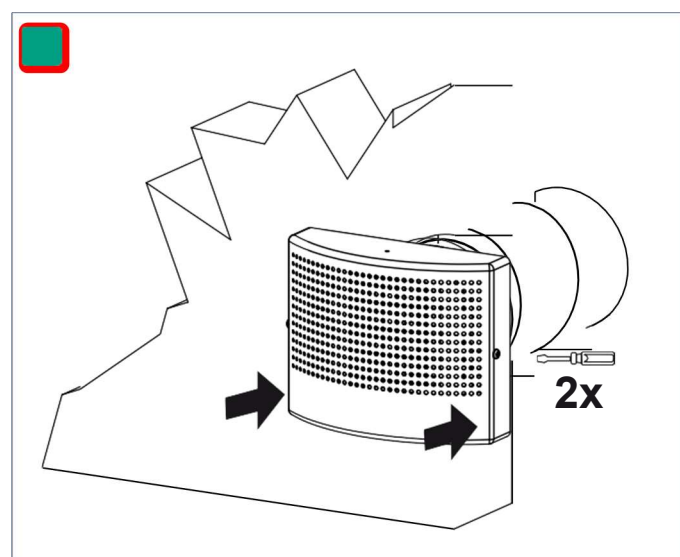
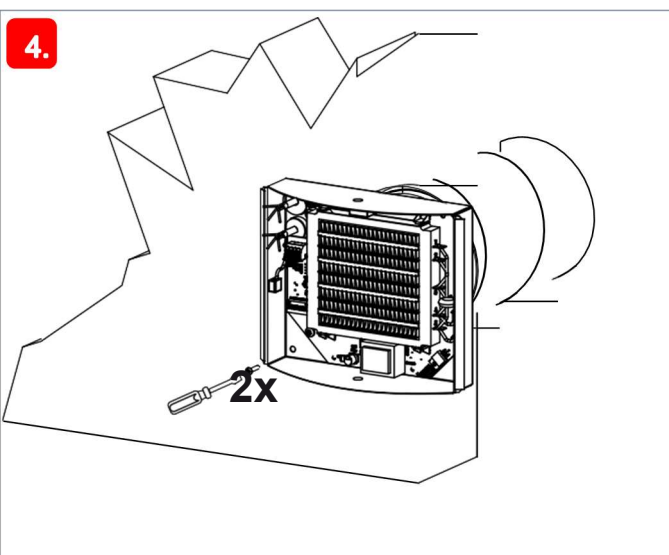
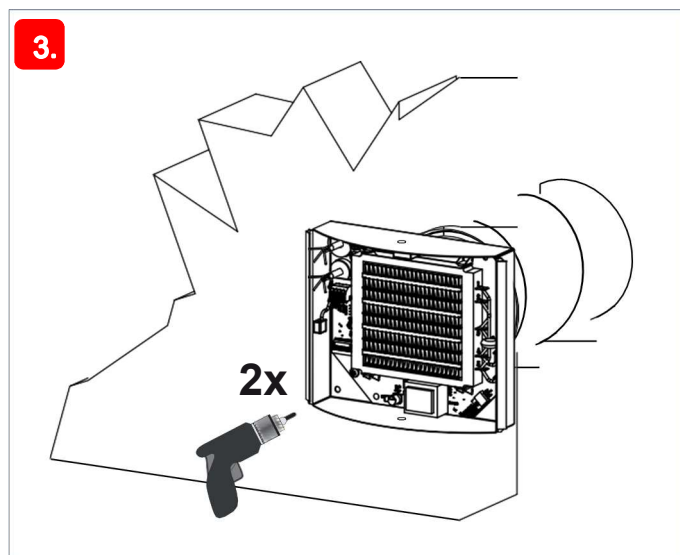
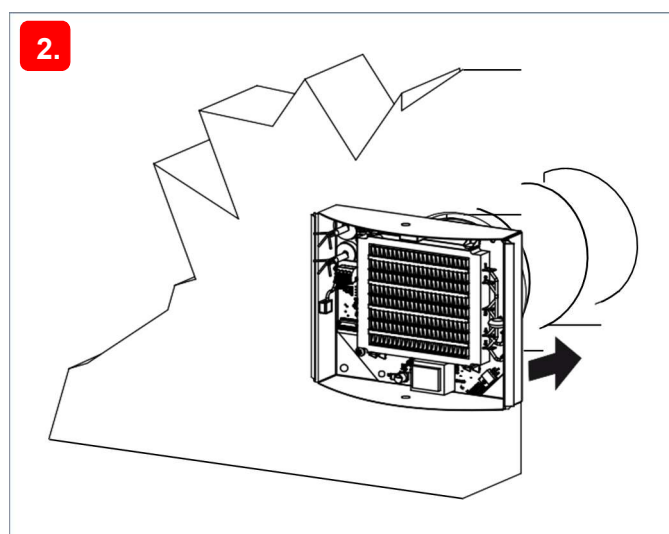
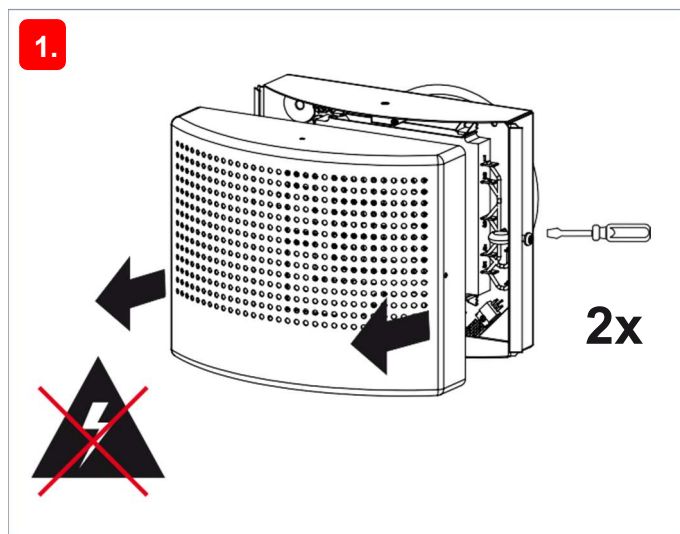


Figure 6

Installation de l'ECO-W

REMARQUE : les branchements électriques ne peuvent être effectués que par un électricien professionnel. Veillez à bien couper l'alimentation éavant d'effectuer l'installation de la bouche chauffante.



Maintenance de l'ECO-W

REMARQUE : les branchements électriques ne peuvent être effectués que par un électricien professionnel.



Attention ! L'appareil est alimenté par une tension de 230 V !

Veillez à couper l'alimentation électrique avant de procéder à l'entretien de la bouche chauffante

