

AIR COMFORT

SOLUTION 4 EN 1

Solution moderne de **ventilation double flux, chauffage (3,5 kw)*, rafraîchissement (2,5 kw)** et eau chaude sanitaire** des maisons parfaitement isolées et étanches à l'air, le module Air Comfort peut être raccordé à n'importe quel générateur d'eau chaude/eau glacée traditionnel (chaudière gaz, pompe à chaleur air/eau etc...).

L'Air Comfort est un élément intégré dans le système de ventilation double flux centralisé. La combinaison du système de ventilation double flux, de l'Air Comfort et de la pompe à chaleur air/eau réversible garantit un air neuf dont la température est réglable toute l'année. Il peut aussi être équipé d'un ou de plusieurs capteurs CO₂, permettant un renouvellement automatique en air neuf dans le logement.

LES AVANTAGES

- Température de confort optimal
- Adapté pour le chauffage et le rafraîchissement de bâtiments performants
- Installation très compacte
- Régulation du débit d'air selon le besoin thermique
- Fonctionnement silencieux
- Efficacité énergétique
- Distribution de l'air à travers le réseau d'air neuf calorifugé du système de ventilation double flux
- Associable avec une centrale de ventilation double flux et une pompe à chaleur réversible, l'Air Comfort assure chauffage, rafraîchissement, ventilation double flux et eau chaude sanitaire. L'Air Comfort fonctionne comme une «mini centrale de traitement d'air» fonctionnant avec une partie air neuf et une partie air recyclé.



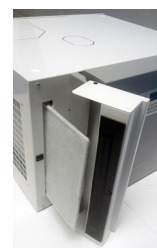
Air Comfort seul



Air Comfort combiné à la Renovevent Excellent 300 3/1

CARACTÉRISTIQUES

* 3,5 kw chauffage 400m³/h, 500 litres/h, T°eau 52-46°C, T°reprise d'air 21°C
 ** 2,5 kw refroidissement 400m³/h, 500 litres/h, T°eau 7-11,5°C, T°reprise d'air 24°C

Modèles disponibles	Air Comfort version droite Air Comfort version gauche	
Entretien	Entretien des filtres tous les 3 mois, changement des filtres directement par le panneau (tous les ans ou selon le message d'encrassement des filtres). Accès et démontage simple de l'échangeur de chaleur et ventilateur (à faire tous les ans). Menu de service : entretien, identification et résolution erreurs machine.	
Options régulation	Capteur CO ₂ . Régulation automatique selon les besoins de chauffage/rafraîchissement détecté par la sonde de température d'ambiance du logement.	
Montage	Montage au sol sur châssis.	
Programmation	Menu utilisateur : consultation des vitesses de ventilation, débit d'air, alarme de filtres, T°C intérieure et extérieure. Menu installateur : accès aux réglages de l'appareil.	
Construction	Interne en armaflex. Externe en acier galvanisé recouvert d'une peinture thermolaquée RAL 9016.	

AIR COMFORT

SPÉCIFICATIONS TECHNIQUES AIR COMFORT

Tension d'alimentation	230 V / 50 Hz	Raccordement d'eau (en mm)	Ø 22
Dimensions (l x p x H)	676 x 640 x 429 mm	Poids	40 kg
Contenance d'eau de l'échangeur	2 l	Filtres	IC 45% (G3)
Température de l'eau	45/35° C*	Température d'aspiration de l'air	Température air ambient
Pression de service maxi. échangeur	16 bar		

* Selon la loi d'eau sélectionnée

	Nominale	Maximale
Débit d'air (m ³ /h)	400	450
Conditions de conception de résistance de canal admissible (Pa)	100	126
Puissance électrique absorbée (W) - Ventilateur	55	72
Puissance acoustique - émission boîtier (db(A))	51.1	53.3
Puissance acoustique - canal «vers l'habitation» (db(A))	59.3	62.9
Capacité de chauffage (kW)	2.6	2.8
Capacité d'eau (l/h)	225	249
Résistance hydraulique (kPa)	1.47	1.78

Capacité de chauffage (kW) à d'autres températures d'eau

Trajet de l'eau (°C)	Température d'aspiration de l'air (° C)							
	Nominale				Maximale			
	400 m ³ /h				450 m ³ /h			
	+ 16	+ 18	+ 20	+ 22	+ 16	+ 18	+ 20	+ 22
45/35° C	2.86	2.60	2.34	2.10	3.11	2.80	2.52	2.21
45/40° C	3.30	3.04	2.76	2.50	3.56	3.28	3.00	2.69
50/35° C	3.07	2.81	2.52	2.26	3.30	3.02	2.72	2.41
70/50° C	5.30	5.02	4.73	4.45	5.71	5.40	5.10	4.79

Refroidissement

Spécifications	Valeur	
Température de l'eau (° C)	7/11° C	
Température d'aspiration de l'air (° C)	22° C	
	Nominale	Maximale
Débit (m ³ /h)	400	450
Capacité de refroidissement (kW)	1.49/1.59	1.65/1.75
Capacité d'eau (l/h)	342	376
Pression hydrostatique (kPa)	3.63	4.32

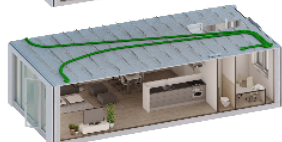
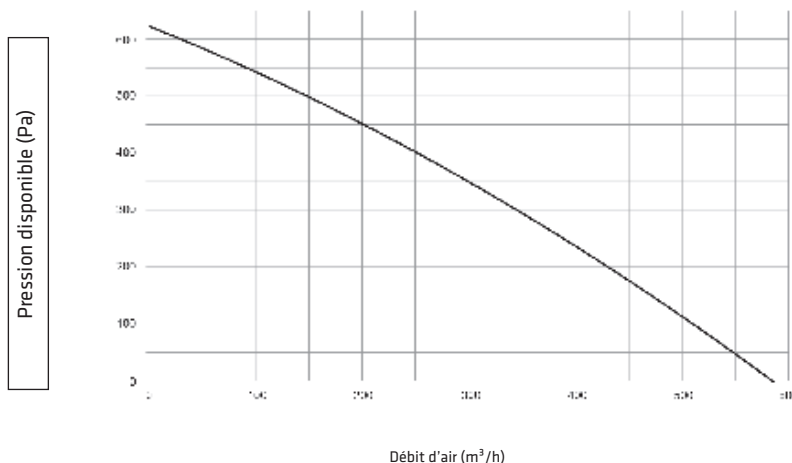


Diagramme débit (m³/h) / Pression (Pa)



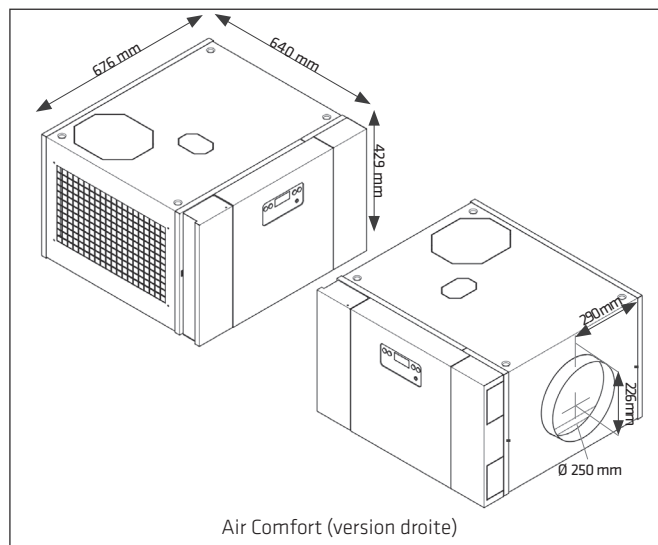
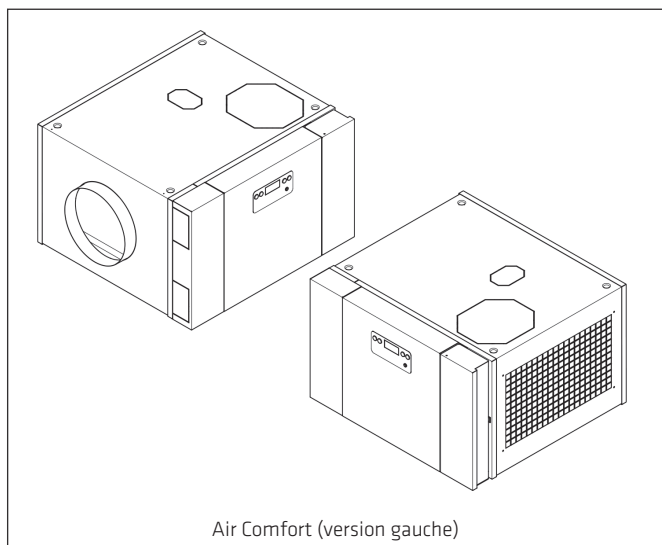
AIR COMFORT

DÉSIGNATIONS ET RÉFÉRENCES

Désignation	Référence	Désignation	Réf.	Désignation	Réf.
Air Comfort version droite	005800	Sélecteur 4 pos. + alarme filtre*	540262	Échangeur enthalpique Ren. Exc. 300	532059
Air Comfort version gauche	005810	Sélecteur 4 pos. RF + récepteur RF*	532174	Capteur CO ₂	532126
Plenum retour Air Comfort 1x200	ACBOX1X200	Répartiteur plusieurs sélecteurs	510472	Filtres IC 45% (G3) pour Air Comfort	532610
Plenum pulsion Air Comfort 2x160	ACBOX2X160	Châssis de montage Air Comfort	217101	Siphon sec Ren. Exc - Air Comfort	541033
Plenum retour Air Comfort x2 160/200	ACBOX2X160/200	Plateau acoustique de retour Air Comfort	217100	Caisson de distribution d'air insonorisé AE48C ø160 90°-8xø90	CDS004
Plenum retour Air Comfort x2 180/200	ACBOX2X180/200	Câble RJ12 longueur 15 mètres	73790	Caisson de distribution d'air insonorisé AE48C ø160 90°-6xø90	CDS005

* Débit de pointe minuté 30 minutes

DIMENSIONS AIR COMFORT



APPLICATIONS POSSIBLES



Flair 325 murale avec prise d'air neuf dans le Air Comfort

À droite: Plateau acoustique de retour local technique (Ref. 217100)

À gauche: Plenum de pulsion Air Comfort 2x160 vers l'intérieur du logement (Ref.ACBOX2X160)



Flair 325 murale avec prise d'air neuf via caisson de reprise d'air neuf/intérieur

À droite: Plenum retour Air Comfort, air neuf / reprise air intérieur habitation DN 200mm (Ref. ACBOX2X160/200)

À gauche: Plenum de pulsion Air Comfort 2x160 vers l'intérieur du logement (Ref.ACBOX2X160)



Renovet Excellent 300 3/1 installée sur Air Comfort

Reprise d'air intérieur Air Comfort dans l'habitation via gaine Ø200 raccordée sur plenum de retour Air Comfort 1x200 (ACBOX1X200)



Installation dans un local technique Flair 325 et Air Comfort