

AIR COOLER **BRINK**

RAFRAÎCHISSEMENT ADIABATIQUE PAR ÉVAPORATION

L'AIR COOLER est une **unité de rafraîchissement adiabatique associée avec une ventilation mécanique double flux**. Le processus de rafraîchissement adiabatique du Air Cooler est **basé sur l'évaporation de l'humidité**.

En été, le principe est d'extraire la chaleur de l'air vicié du logement en passant à travers un échangeur à eau adiabatique et l'échangeur de chaleur de la VMC double flux.

C'est un procédé qui **permet de rafraîchir indirectement l'air neuf** de manière très économe en énergie et durable. En conséquence, cela permet de **maintenir un climat intérieur tempéré en été** (selon la performance thermique du logement, à faire valider par une étude thermique).

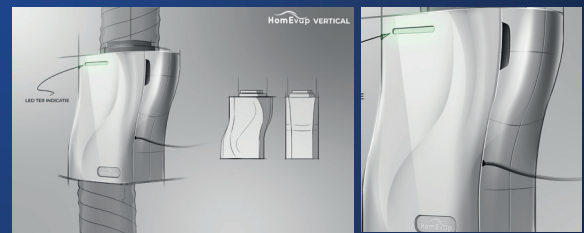


AIR COOLER horizontal

LES AVANTAGES

- Transformer un échangeur de chaleur de VMC double flux en échangeur de «rafraîchissement» en été
- Système de rafraîchissement «doux» et «passif» préconisé par la RE2020
- **Raccordement simple** avec une VMC double flux
- **Fonctionnement automatique**

AIR COOLER vertical : en cours de développement



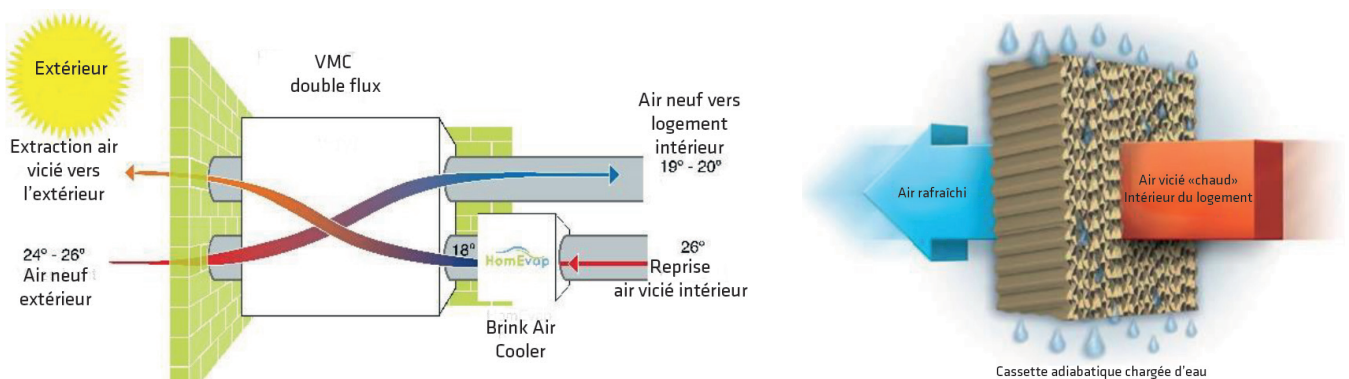
DESCRIPTION GÉNÉRALE

L'AIR COOLER a pour objectif de rafraîchir **l'air de l'habitation de manière éco-énergétique, silencieuse et sécurisée**. La fonction de rafraîchissement indirecte permet, l'été, de rafraîchir l'apport d'air neuf vers le logement sans en changer l'humidité. Le rendement sera plus important si la température de l'air extérieur augmente et si suffisamment d'air intérieur vicié est extrait (idéalement 400 m³/h pour un fonctionnement optimum). Une humidité relative élevée dans l'habitation fera baisser la performance de l'appareil car le rafraîchissement se fait selon le principe de l'évaporation.

PRINCIPE DE FONCTIONNEMENT

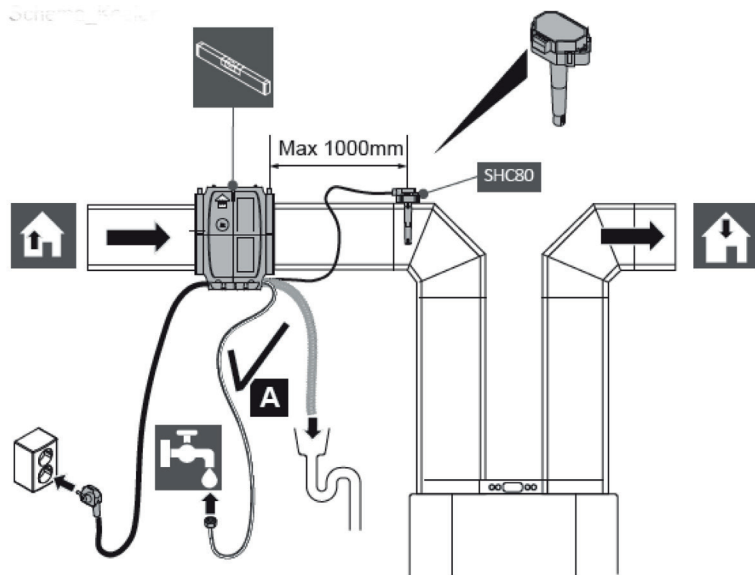
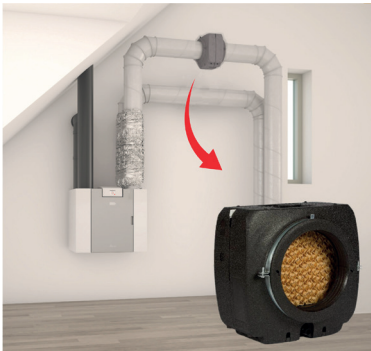
AIR COOLER est un rafraîchisseur d'air adiabatique à placer simplement sur le réseau de reprise d'air intérieur vicié juste avant la centrale de ventilation double flux. L'air chaud vicié du logement traverse une matrice humidifiée. De ce fait, l'air se rafraîchit à une température proche de la température du bulbe mouillé, par exemple un air vicié extrait de 29°C/30% est refroidi en 20°C/75%. Le rafraîchisseur adiabatique a une efficacité de 80 %.

EXEMPLE



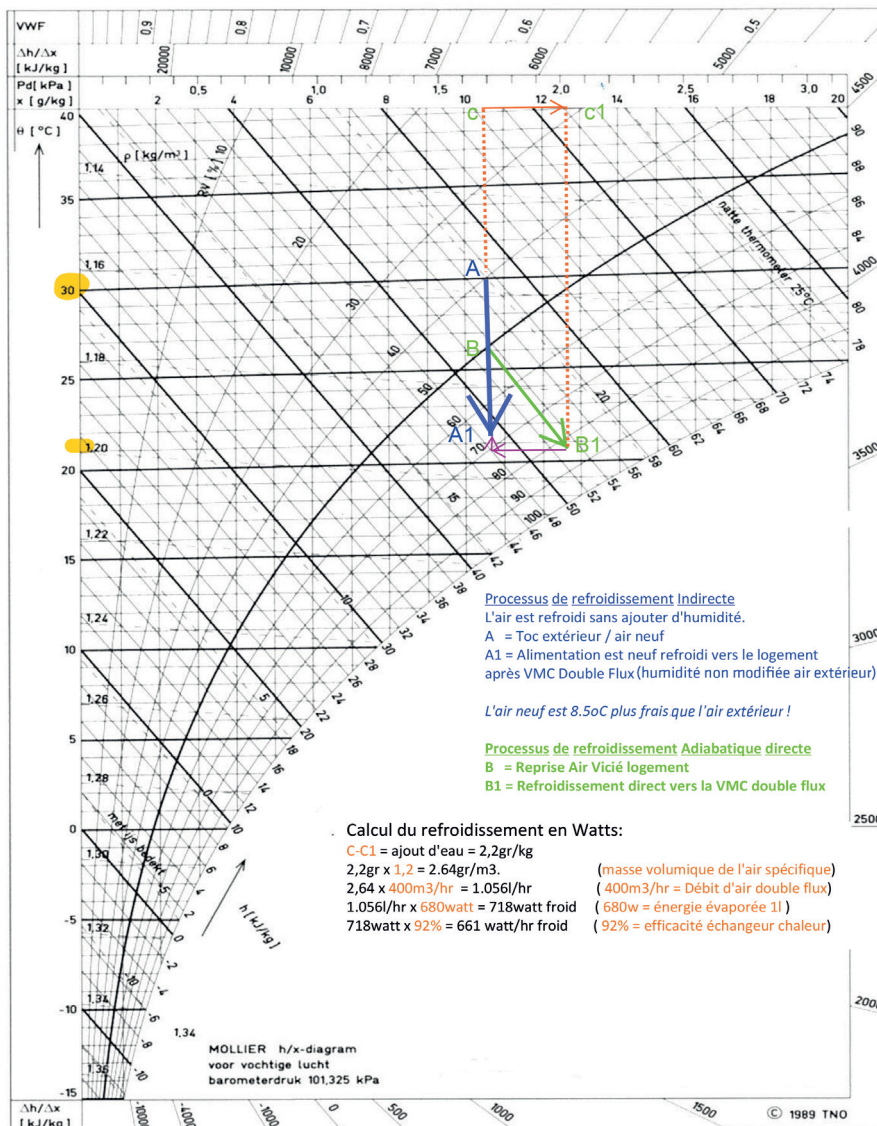
AIR COOLER

SCHÉMA DE PRINCIPE



L'air neuf extérieur chaud passe dans l'échangeur de « rafraîchissement » et est soufflé (sans élévation de l'humidité), refroidi, dans le logement. Il est important d'avoir un renouvellement d'air suffisant pour optimiser le rendement de l'installation.

FONCTIONNEMENT ET EFFICACITÉ SELON DIAGRAMME DE MOLLIER



AIR COOLER

APPLICATIONS

AIR COOLER peut être installé sur toute unité de ventilation double flux. Dans ce cas, aucun transfert d'humidité ne se fait pendant l'échange de chaleur entre l'apport d'air neuf extérieur et l'air de reprise. L'application sur un échangeur de chaleur enthalpique est possible mais celui-ci augmentera l'humidité dans l'air d'alimentation.

DESCRIPTION DE PIÈCES

Les pièces les plus importantes du rafraîchisseur Air Cooler sont :



- **Le boîtier**

Le boîtier est en EPP (polypropylène expansé) avec deux raccords pour des gaines circulaires en DN200. Les avantages de ce matériau sont son étanchéité à l'air et à l'eau, mais aussi sa recyclabilité. Il comprend un logement supérieur et inférieur qui sont fixés l'un à l'autre par deux bagues. Au fond se trouve le compartiment avec la vanne d'eau et le panneau principal protégé par un couvercle en EPP.

- **Construction interne**

La construction interne est développée de manière que le débit d'air soit optimal et que le rafraîchissement se fasse de manière sécurisée. Il se compose d'une **cassette** et d'un **distributeur d'eau** qui humidifie la matrice. L'air fourni passe à travers la matrice et est refroidi. L'eau excédentaire est évacuée.



Cassette

- **La commande**

L'Air Cooler est activé par **une régulation sans fil** livrée de série.



Régulation sans fil

- **Fonctionnement**

Dès que le capteur d'ambiance du panneau de commande mesure une température supérieure du point de consigne, le rafraîchisseur est activé. La programmation a été développée pour réaliser un rendement optimal et une consommation d'eau minimale, avec les coûts énergétiques les plus bas.

- **Sécurité**

La commande est équipée d'une régulation d'eau anti-stagnation en guise de sécurité supplémentaire contre la formation de légionelle. Le **capteur SHC80** fourni mesure l'humidité relative et la température dans la canalisation après le rafraîchisseur AIR COOLER et agit comme une protection maximale contre l'humidité, de sorte qu'aucune condensation ne peut se produire dans les gaines en raison d'une humidité excessive dans les conditions normales d'utilisation de notre conception.

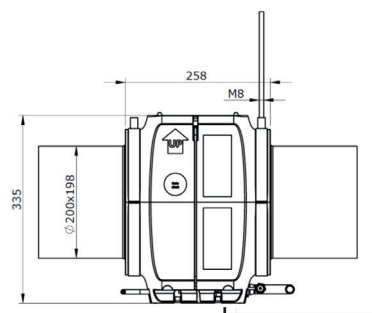
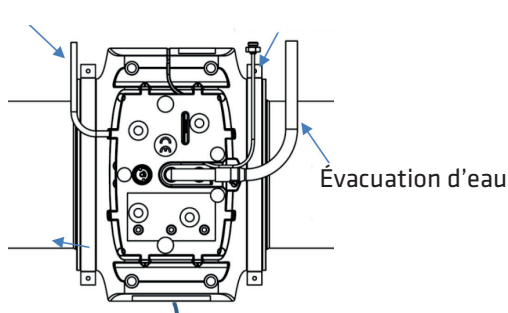


Capteur d'humidité relative

La commande possède également une série d'autres dispositifs de sécurité et fonctions d'indication intégrées. Les LED du circuit imprimé de commande se trouvent dans le bas du rafraîchisseur. Les notifications nécessaires sont transmises sur l'écran. Le contrôleur sans fil est doté de piles et est uniquement connecté au module fourni.

SPÉCIFICATIONS TECHNIQUES

Dimensions (l x p x H)	258 x 335 x 335 mm	Raccordement arrivée d'eau	Filet intérieur de 3/4 avec raccord de 4 mm Min 1,5 max 3,5 Bar
Capacité maximale de refroidissement	1 950 watts	Raccordement évacuation d'eau	16 mm tuyau
Consommation électrique	20 VA	Volume d'air maximal	800 m ³ /h
Consommation maximale d'eau	5 l/h	Raccordement canalisation	Ø 200 mm



Arrivée d'eau 4 mm avec adaptateur 3/4

DÉSIGNATIONS ET RÉFÉRENCES

Désignation	Référence	Désignation	Référence
Air Cooler HomEvap (avec régulation)	223C00	Cassette Air Cooler	CO0100

