

**MANUEL
D'ENTRETIEN
BRINK RENOVENT
EXCELLENT
P300**



BRINK *Air for life*



BRINK

Air for life



Chaine YouTube Brink Climate Systems France
(vidéos tutoriel, installation...)

<https://www.youtube.com/channel/UC-WUnxpRUp5pR5izgfyASUg>



BRINK CLIMATE SYSTEMS FRANCE SAS
11, BOULEVARD AMPERE – BATIMENT B
44470 CARQUEFOU
T : +33 (0)2 28 24 88 29
E : contact@brinkcs.fr
www.brinkcs.fr
www.boutique.brinkclimatesystems.fr

SOMMAIRE

FICHE SIGNALETIQUE	2
NETTOYAGE DES FILTRES	3
ENTRETIEN	
ENTRETIEN DE L'ECHANGEUR	4
ENTRETIEN VENTILATEUR	5
VUE ECLATEE	6
SCHEMA ELECTRIQUE	7

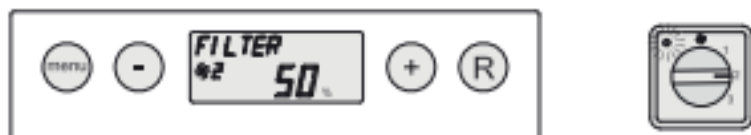
FICHE SIGNALÉTIQUE



- La fiche signalétique de la centrale se situe sur le dessus la centrale entre les piquages. On retrouve sur celle-ci le type de centrale, son numéro de série ainsi que ces caractéristiques.

NETTOYAGE DES FILTRES

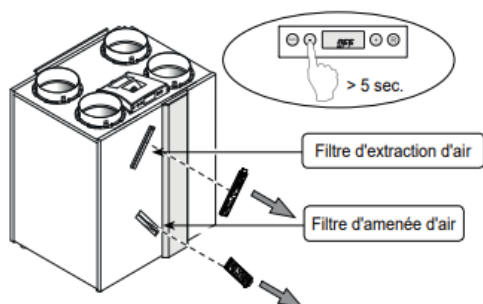
L'entretien par l'utilisateur reste réduit à un nettoyage périodique ou au remplacement des filtres. Le filtre ne doit seulement être nettoyé que si cela est indiqué à l'affichage (le texte "FILTRE" s'affiche alors) ou, si un sélecteur de position avec un indicateur de filtre a été posé ; la lampe LED rouge de sélecteur s'allumera



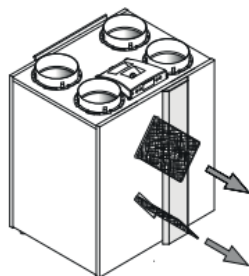
Chaque année, les filtres doivent être remplacés. L'appareil ne peut jamais être utilisé sans filtres

Nettoyage et le cas échéant remplacement des filtres :

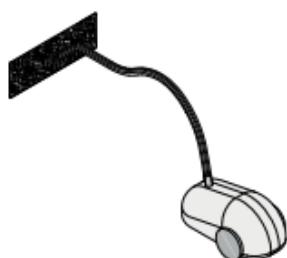
- Appuyer 5 sec sur la touche "-"
- Déposez les deux capuchons de filtres



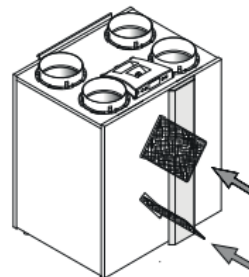
- Retirer les filtres. Bien retenir de quelle manière les filtres sont déposés.



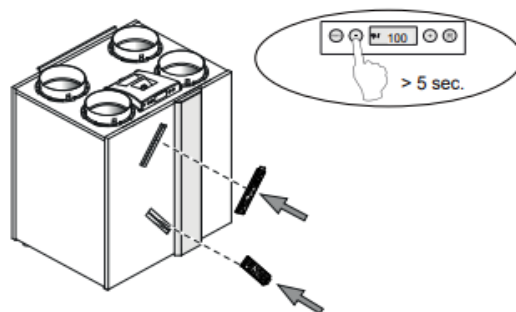
- Nettoyer les filtres.



- Remettre les filtres en place de la même façon qu'ils ont été déposés.

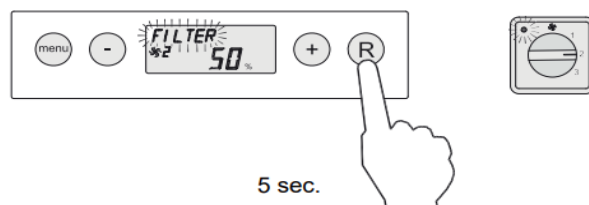


- Monter les deux capuchons de filtres
- Remettre l'appareil en marche par pression de la touche "-" pendant 5 sec



- Après nettoyage, le cas échéant remplacement des filtres, appuyer pendant 5 sec la touche "R" pour réinitialiser l'indicateur de filtre.

Le texte "FILTRE" clignotera brièvement pour confirmer que les filtres ont été réinitialisés. Un filtre peut être réinitialisé même si l'avertissement "FILTRE" n'est pas encore affiché à l'écran ; le "compteur" sera alors remis à zéro.



Le texte "FILTRE" disparaît après la réinitialisation du filtre ; la petite lampe de sélecteur de s'éteint et l'écran se retrouve en situation de service.

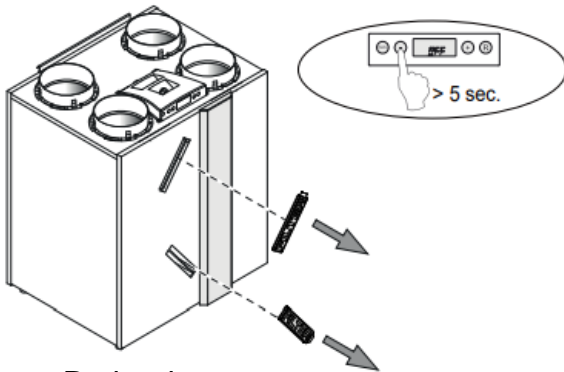


ENTRETIEN

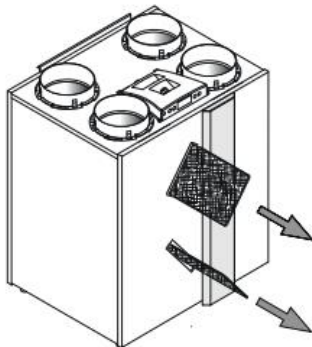
L'entretien consiste, pour l'installateur, à nettoyer l'échangeur et les ventilateurs. En fonction des circonstances, cela doit avoir lieu environ une fois tous les trois ans.

ENTRETIEN DE L'ÉCHANGEUR

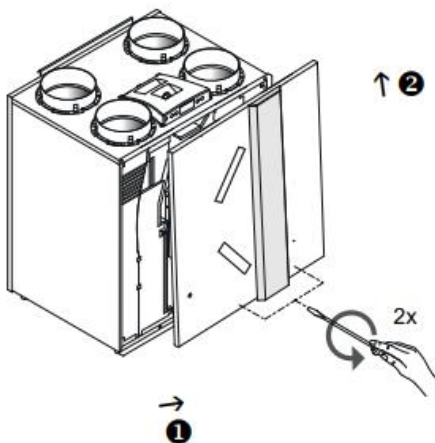
- Arrêter l'appareil au moyen du tableau de commande (Appuyer pendant 5 secondes sur la touche "-"; l'appareil est arrêté à l'aide du logiciel) et mettre l'alimentation hors tension.
- Déposez les deux capuchons de filtres.



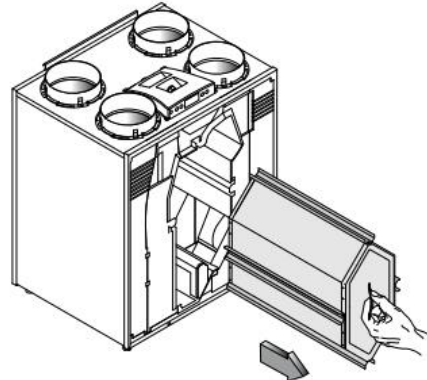
- Retirer les



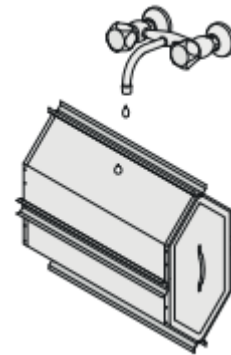
- Retirer le couvercle



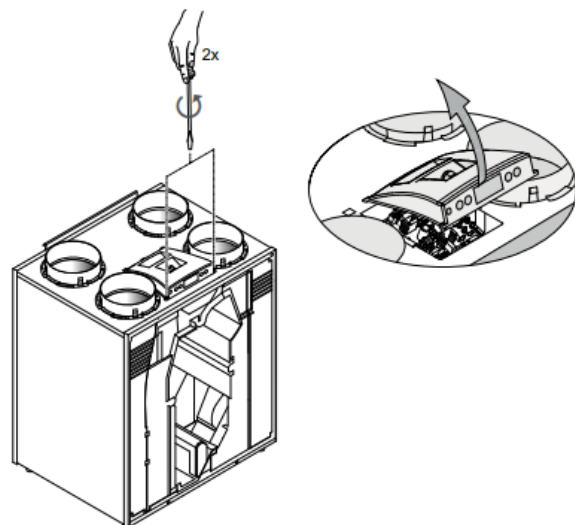
- Retirer l'échangeur de chaleur. Eviter d'endommager les parties en mousse de l'appareil.



- Nettoyez l'échangeur de chaleur à l'eau chaude (max 45°C) et avec un détergent ordinaire. Rincez ensuite l'échangeur à l'eau chaude.



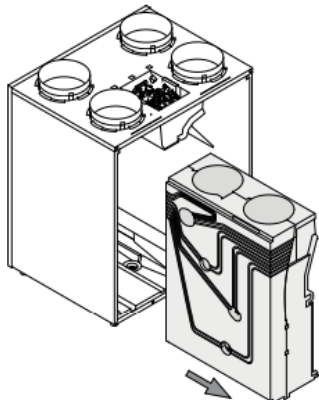
- Déposer le capot d'écran.
- **! Attention !** Débrancher tout d'abord les connecteurs à l'arrière du capot



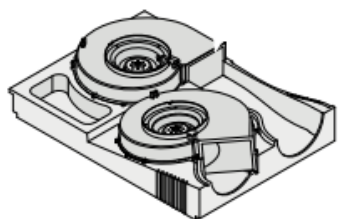
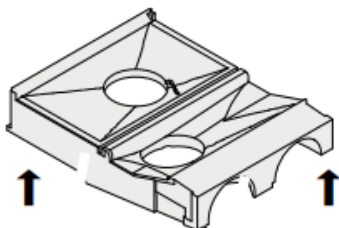
ENTRETIEN VENTILATEUR

- Débrancher les 3 connecteurs du circuit

- Extraire la partie ventilateur de l'appareil

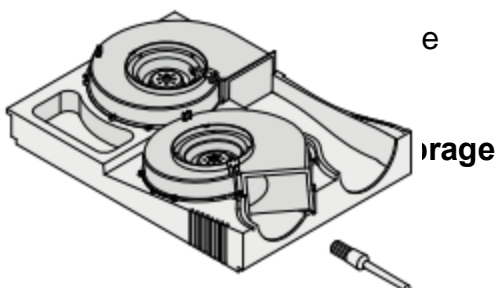


- La partie ventilateur peut maintenant être prudemment séparée de façon à ce que les deux ventilateurs soient accessibles ; veiller à ce que les ventilateurs reposent dans la partie ventilateur inférieure !



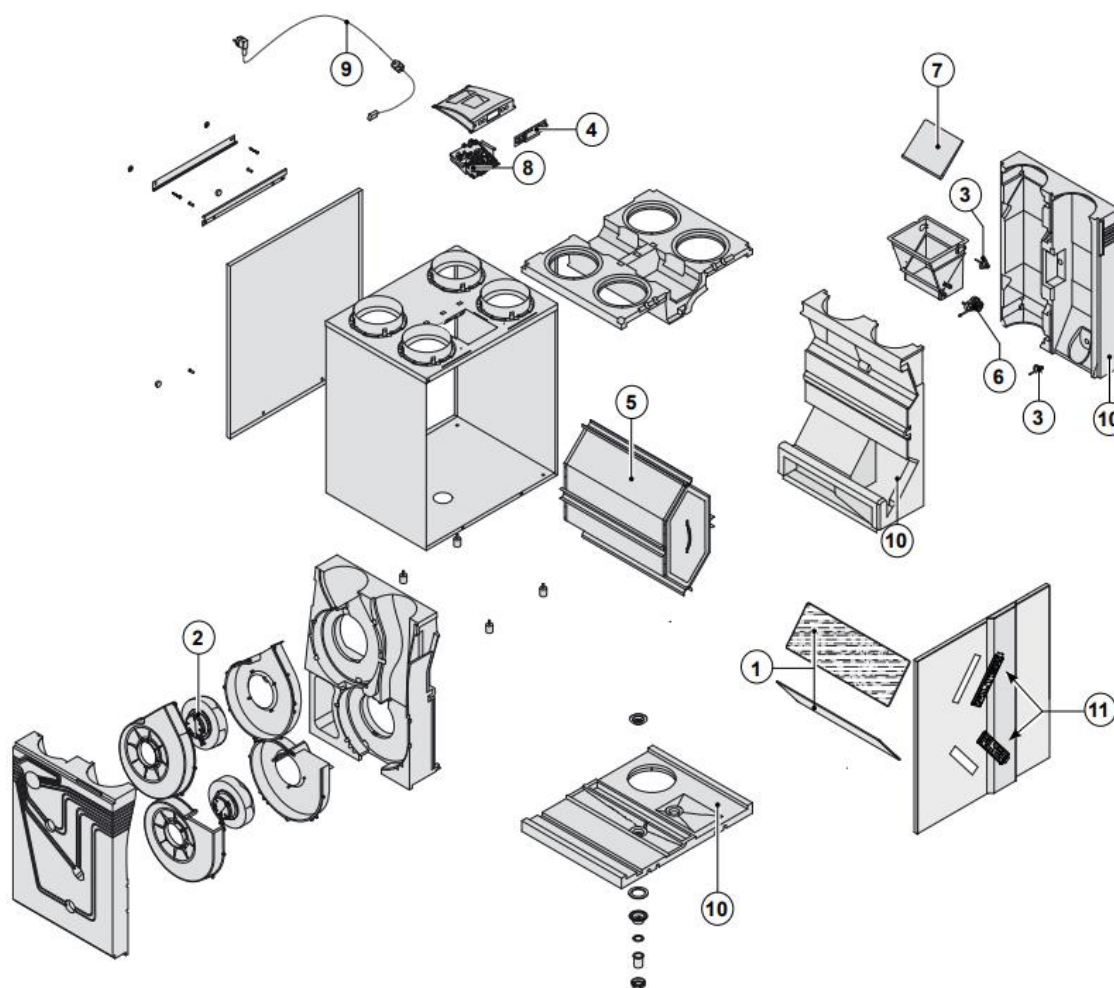
- Ne
brc

Veille:
ne bo



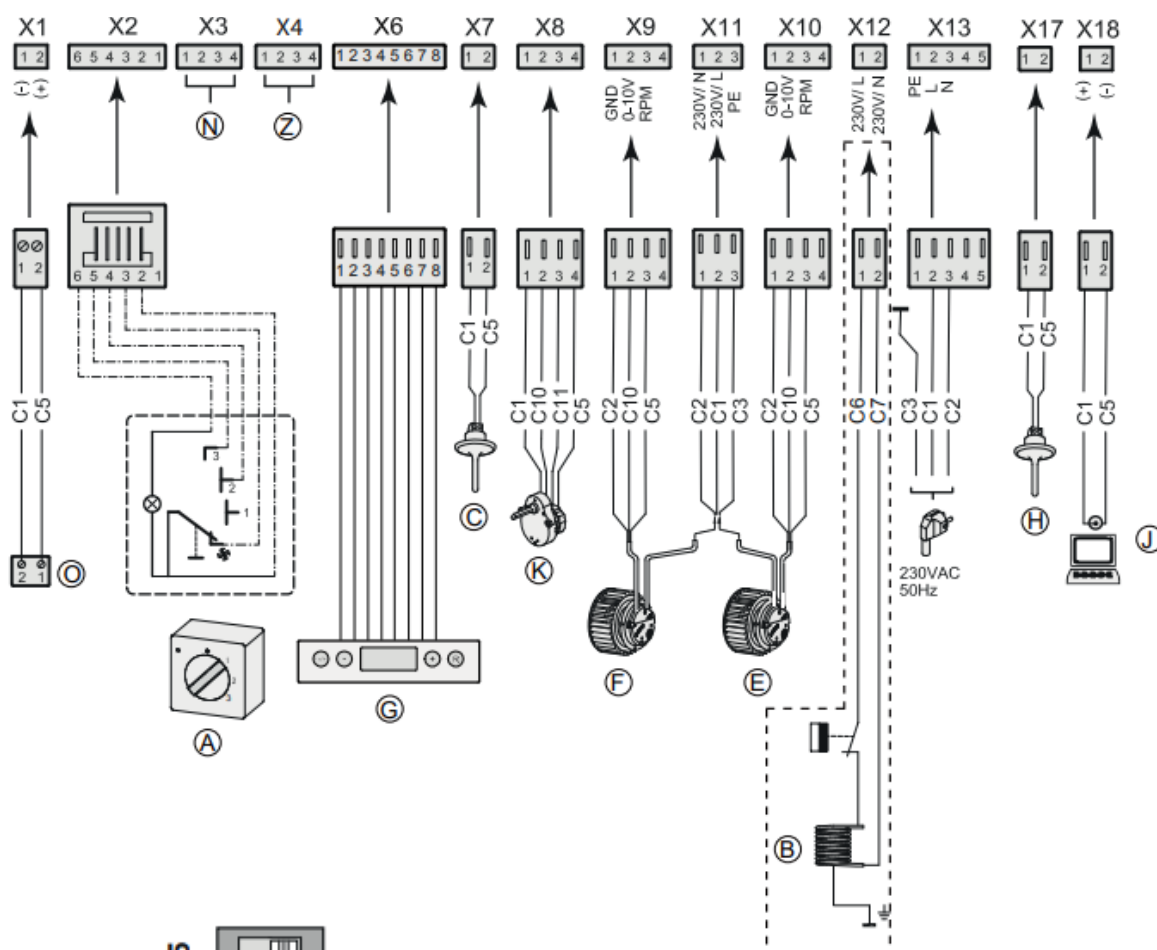
- Reposer l'élément de partie de ventilateur et rebrancher les conduites de pression débranchées aux tubulures.
- Reposer la partie ventilateur complète dans l'appareil.
- Rebrancher les câbles de ventilateurs au circuit imprimé. Pour la bonne position des connecteurs, voir l'autocollant se trouvant dans l'appareil.
- Reposer le capot d'écran et rebrancher les connecteurs débranchés sur l'arrière du capot d'écran.
- Reposer l'échangeur de chaleur dans l'appareil
- Reposer le couvercle avant
- Reposer les filtres dans l'appareil avec le côté propre orienté vers l'échangeur
- Monter les deux capuchons de filtres.
- Rebrancher l'alimentation.
- Mettre l'appareil en marche au

VUE ECLATEE

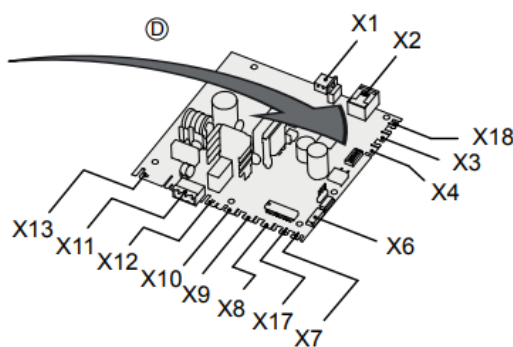


N°	Description de l'article	Code d'article
1	Ensemble filtre 2x filtres ISO Coarse 45% (G3) (modèle standard)	531770
2	Ventilateur Excellent P300 (1 unité)	531774
3	Sonde thermostatique NTC 10K(1 unité)	531775
4	Tableau de commande UBP-01	531776
5	Échangeur de chaleur Excellent 300	531840
6	Moteur clapet de bypass	531778
7	Clapet de bypass	531779
8	Circuit imprimé de réglage. Penser au bon réglage des interrupteurs lors du remplacement; voir le §8.1	531780
9	Fil avec prise secteur 230 volt y compris capot d'écran *	531782
10	Base de EPS, y compris évacuation de la condensation (2 unités)	531798
11	Capuchons de filtres (2 unités)	532177

SCHEMA ELECTRIQUE



Renovent
Excellent P300
type 4/0



- C1 = marron
- C2 = bleu
- C3 = vert/jaune
- C5 = blanc
- C6 = fil n°1
- C7 = fil n°2
- C10 = jaune
- C11 = vert

- A = Sélecteur de position
- B = Préchauffeur
- C = Sonde therm. ext.
- D = Circuit de réglage
- E = Ventilateur d'amenée
- F = Ventilateur d'extraction
- G = Tableau de commande

- H = Sonde therm. int.
- J = Connexion de maintenance
- K = Moteur de clapet bypass
- N = Néant
- O = Connecteur E-bus sensible à la polarité) ou Open Therm, application dépendante des paramètres de réglage
- Z = Capteur RH (option)



ENTRETIEN SYSTEME VENTILATION DOUBLE FLUX BRINK

Cher utilisateur,
 Vous avez fait l'acquisition d'un système de ventilation double flux haut rendement dans l'objectif d'apporter à votre famille un environnement intérieur sain (air intérieur de qualité : renouvelé et filtré constamment). Votre équipement nécessite un entretien régulier. Sans cela, **vous prenez le risque de dégrader la santé de votre logement et d'abîmer votre équipement.**
 Vous trouverez ci-dessous un guide d'entretien et les références des composants relatifs. Vous pouvez réaliser cet entretien par vous-même (lien vidéos tuto Brink) ou consulter votre installateur pour la mise en place d'un contrat de maintenance.
 Nous vous souhaitons beaucoup de confort et de santé dans votre logement.

Brink Air for Life (l'air c'est la vie)

Modèle Centrale Double Flux Brink :
 Numéro de Série :
 Date de mise en service :
 Norm / Téléphone Installateur :

	NETTOYAGE	REPLACEMENT	DATE	DATE	DATE	DATE	DATE	DATE	DATE
FILTRES									
Filtre IC 45% (G3)	Tous les 3 mois	1 x an							
Filtre IC 60% (G4)	Tous les 3 mois	1 x an							
Filtre ePM 2.5 50% (F6/M6)	Tous les 3 mois	2 x an							
Filtre Charbon Actif	Tous les 3 mois	1 x an							
Filtre ePM 1 50% (F7)	Tous les 3 mois	2 x an							
BOUCHES DE VENTILATION									
Filtres Bouches	Tous les 3 mois	1 x an							
Bouches de ventilation	Tous les 3 mois								
PRISE ET REJET D'AIR									
Grille Façade Extérieure	Tous les 6 mois								
CENTRALE									
Vérification fonctionnement Siphon	1 x an								
Echangeur de chaleur	1 x an								
Ventilateurs + réchauffeur	1 x an								
Intérieur centrale	1 x an								
CAISSONS									
Caissons de répartition	Tous les 8 ans								
RESEAU DE VENTILATION									
Réseau primaire EPE / GALVA	Tous les 8 ans								
Réseau de distribution PEHD / GALVA	Tous les 8 ans								

		Flair 225	Flair 325 / 400	Renovent Excellent 180	Renovent Excellent 300 / 400 / 450	Renovent Sky 150 / 200	Renovent Sky 300
Lot 1 filtre	1 x IC 45% (G3)						
	1 x IC 60% Longue Durée (G4)	532790	532706				
	ePM 1 50% (F7)	532791	532702	533025	531771	533001	532001
Lot de 2 filtres	1 x Filtre Charbon actif	532793	532704	532226		532228	532229
	2 x IC 45% (G3)			531525	531770		
	2 x IC 60% (G4)	532811	532716				
	2 x IC 60% (G4) (pour Renovent Sky)					533000	532000
	1 x ePM 1 50% (F7) / 1 x IC 45% (G3)				531773		
	1 x ePM 1 50% (F7) / 1 x IC 60% (G4)	532792	532703		531839	533002	532002
	2 x Charbon EPM 2.5 (M6)				531841		
	1 x Charbon actif / 1 x IC 60% (G4)	532794	532705				
	1 x cadre porte-filtre Flair	532861	532719				
	Lot de 2 x IC 60% (G4) (Filtre spécifique pour cadre porte-filtre Flair)	532860	532718				
Lot de 2 x IC 60% (G4) (Filtre spécifique pour cadre porte-filtre Exc 300/400/450)				531838			
Cadre porte-filtre+ Filtre IC 60% (G4)(Exc 300/400/450)				531837			

Achetez vos filtres sur la boutique
 Brink Climate Systems France :

Vidéos tutoriels (entretien, installation...) :



<https://boutique.brinkclimatesystems.fr/73-filtre-vmc-double-flux>



<https://www.youtube.com/channel/UC-WUnxpRU5pR5izgfyASUG>