

MANUEL D'ENTRETIEN Renovent Excellent 180



BRINK *Air for life*



BRINK

Air for life



Chaine YouTube Brink Climate Systems France
(vidéos tutoriel, installation...)

<https://www.youtube.com/channel/UC-WUnxpRU5pR5izgfyASUg>



BRINK CLIMATE SYSTEMS FRANCE SAS

11, BOULEVARD AMPERE – BATIMENT B
44470 CARQUEFOU

T : +33 (0)2 28 24 88 29

E : contact@brinkcs.fr

www.brinkcs.fr

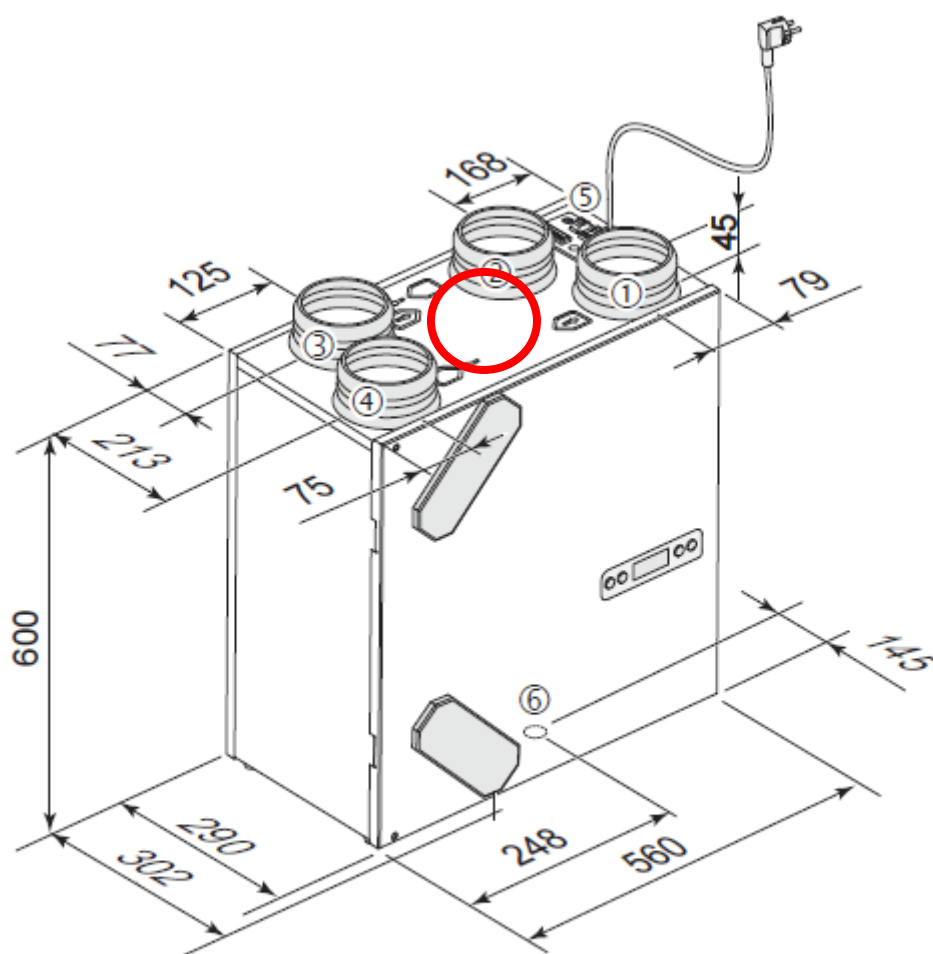
www.boutique.brinkclimatesystems.fr

SOMMAIRE

| | |
|-------------------------------------|----------|
| FICHE SIGNALETIQUE | 2 |
| ENTRETIEN UTILISATEUR | 3 |
| ENTRETIEN PAR L'INSTALLATEUR | 4 |
| VUE DE L'APPAREIL | 5 |
| VUE ECLATEE DE L'APPAREIL | 6 |
| REFERENCE PIECES DETACHEES | 7 |
| SCHEMA ELECTRIQUE | 8 |

FICHE SIGNALÉTIQUE

- La fiche signalétique de la centrale se situe sur le dessus la centrale entre les piquages. On retrouve sur celle-ci le type de centrale, **son numéro de série** ainsi que ces caractéristiques.

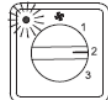
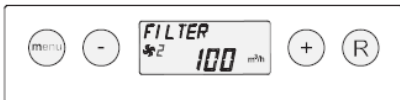


Renovent Excellent 180 gauche 4/0

ENTRETIEN UTILISATEUR

Nettoyage du filtre

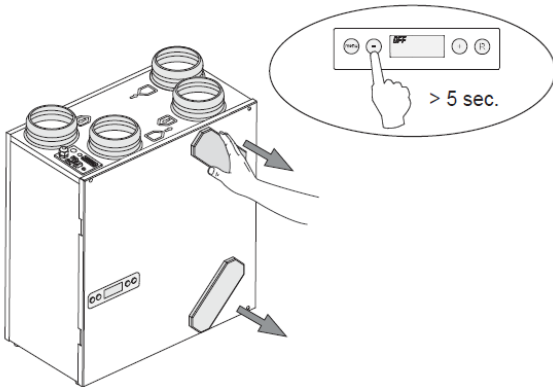
L'entretien par l'utilisateur reste réduit à un nettoyage périodique ou au remplacement des filtres. Le filtre ne doit seulement être nettoyé que si cela est indiqué à l'affichage (le texte « FILTRE » s'affiche alors) ou, si un sélecteur de position avec un indicateur de filtre a été posé ; la lampe LED rouge de ce sélecteur s'allumera.



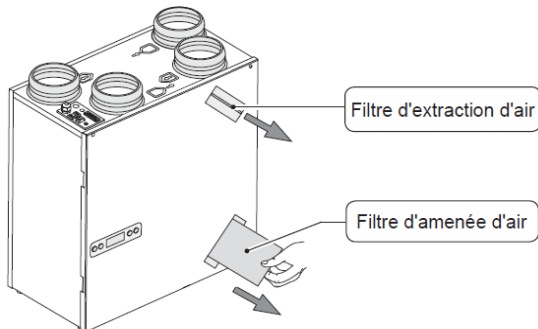
Chaque année, les filtres doivent être remplacés. L'appareil ne peut jamais être utilisé sans filtres.

Nettoyage et le cas échéant remplacement des filtres :

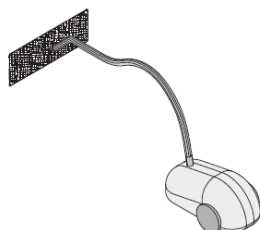
- Appuyer 5 sec. Sur la touche '-'
- Déposez les deux capuchons de filtres



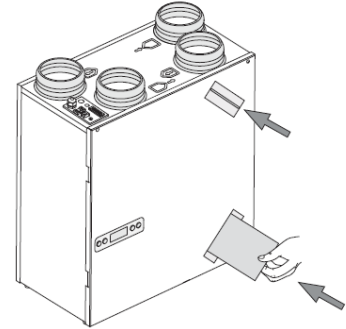
- Retirez les filtres. Bien retenir de quelle manière les filtres sont déposés.



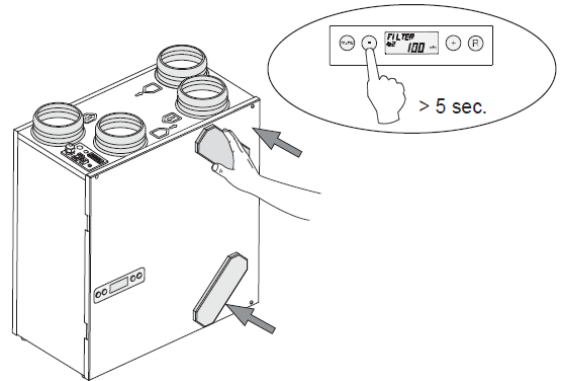
- Nettoyer les filtres



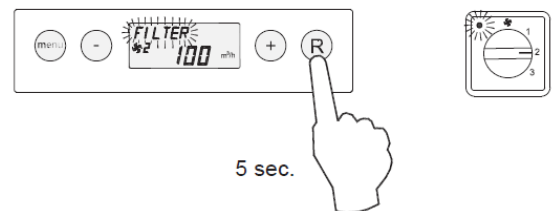
- Remettez les filtres en place de la même façon que vous les avez enlevés.



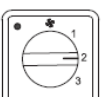
- Montez les deux capuchons de filtres.
- Remettre l'appareil en marche par pression de la touche '-' pendant 5 sec.



- Après nettoyage, le cas échéant remplacement des filtres, appuyer pendant 5 sec. la touche « R » pour réinitialiser l'indicateur de filtre.
- Le texte « FILTRE » clignotera brièvement pour confirmer que les filtres ont été réinitialisés. Un filtre peut être réinitialisé même si l'avertissement « FILTRE » n'est pas encore affiché à l'écran ; le « compteur » sera alors remis à zéro.



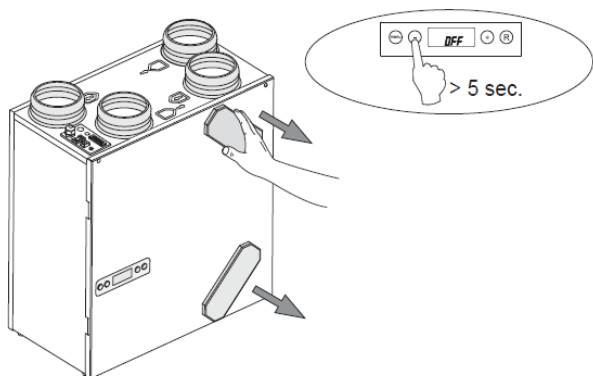
- Le texte « FILTRE » disparaît après la réinitialisation du filtre ; la petite lampe du sélecteur de position s'éteint et l'écran se retrouve ne situation de service.



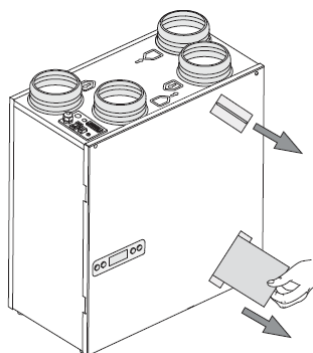
ENTRETIEN PAR L'INSTALLATEUR

L'entretien consiste, pour l'installateur, à nettoyer l'échangeur et les ventilateurs. En fonction des circonstances, cela doit avoir lieu environ une fois tous les trois ans.

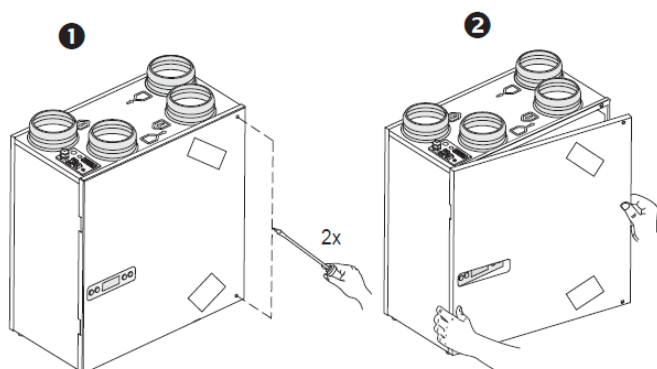
- Arrêter l'appareil au moyen du tableau de commande (Appuyer pendant 5 secondes sur la touche '-'; l'appareil est arrêté à l'aide du logiciel) et mettre l'alimentation hors tension.
- Déposer les deux capuchons de filtre.



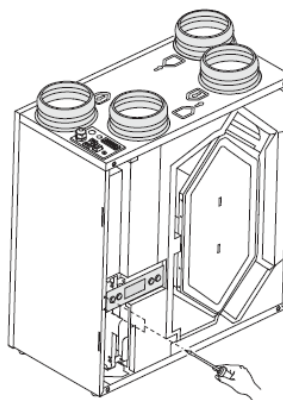
- Retirez les filtres



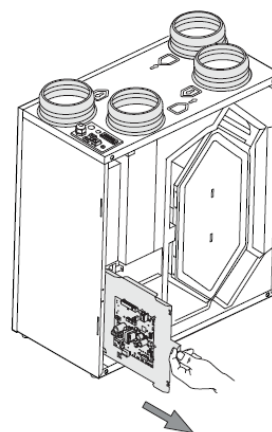
- Retirer le couvercle avant



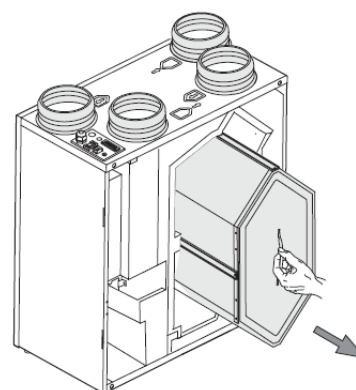
- Déposer l'écran



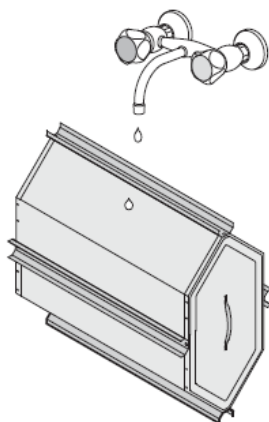
- Retirer le chariot sur lequel est monté le circuit imprimé dérèglage hors de l'appareil. Débrancher tous les connecteurs du circuit imprimé qui sont raccordés aux connecteurs au-dessus de l'appareil. Débranchez le fil de terre du boîtier.



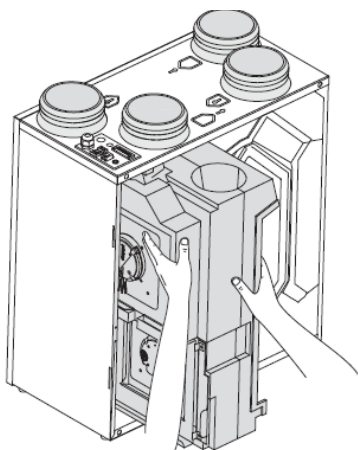
- Retirez l'échangeur de chaleur. Evitez d'endommager les parties en mousse de l'appareil.



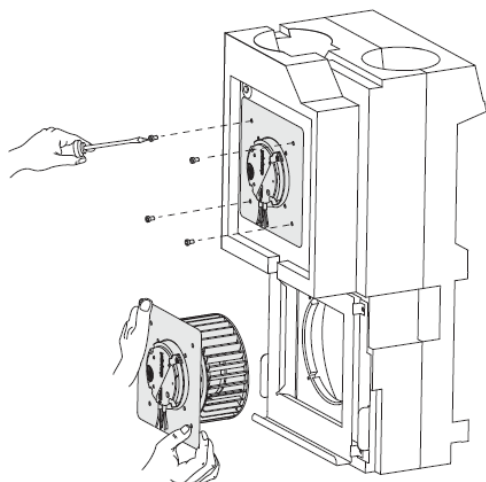
- Nettoyez l'échangeur de chaleur à l'eau chaude (max. 45 °C) et avec un détergent ordinaire. Rincez ensuite l'échangeur à l'eau chaude.



- Extraire la partie ventilateur de l'appareil.



- Les deux ventilateurs sont accessibles et peuvent être déposés.



- Nettoyer les ventilateurs avec une brosse douce.

Veillez à ce que les poids d'équilibrage ne bougent pas.

- Remonter les ventilateurs déposés.
- Reposer la partie ventilateur complète dans l'appareil.
- Rebrancher les câbles de ventilateurs sur le circuit imprimé.

Pour la bonne position des connecteurs, voir l'autocollant se trouvant dans l'appareil.

- Replacer le chariot avec le circuit de réglage dans l'appareil et remonter l'écran. Raccorder sur la bonne position tous les câbles débranchés.

- Réintroduisez l'échangeur de chaleur dans l'appareil.

- Reposer le couvercle avant.

- Réintroduisez les filtres dans l'appareil avec le côté propre orienté vers l'échangeur.

- Fermez la trappe du filtre.

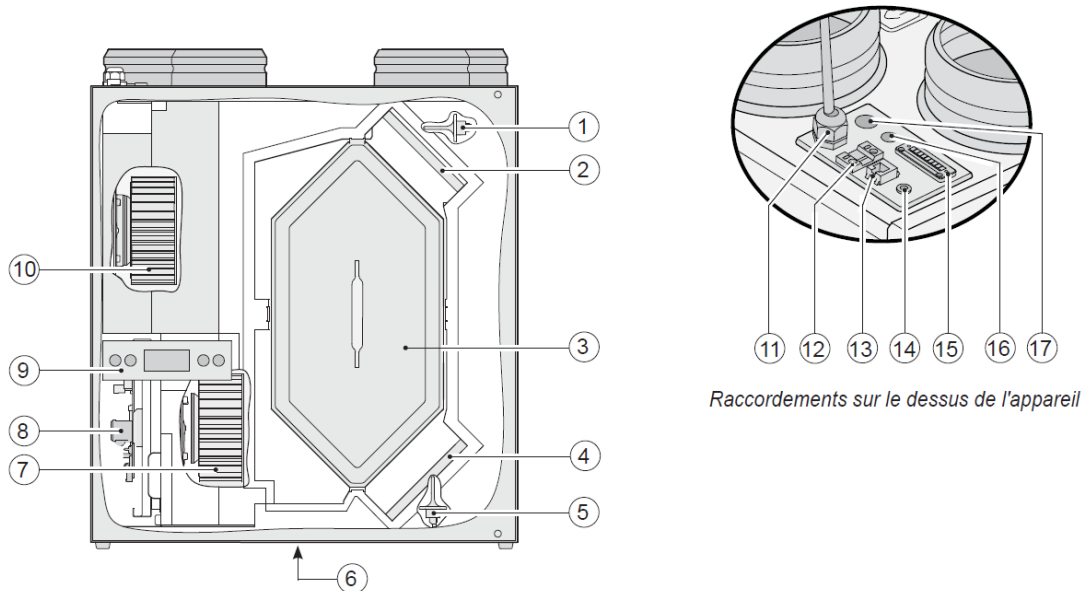
- Rebranchez l'alimentation.

- Mettre l'appareil en marche au moyen du tableau de commande (appuyer 5 secondes sur la touche "-").

- Après le nettoyage du filtre ou la pose d'un nouveau filtre, réinitialiser l'indicateur de filtre par pression de 5 secondes sur la touche "R".

VUE DE L'APPAREIL

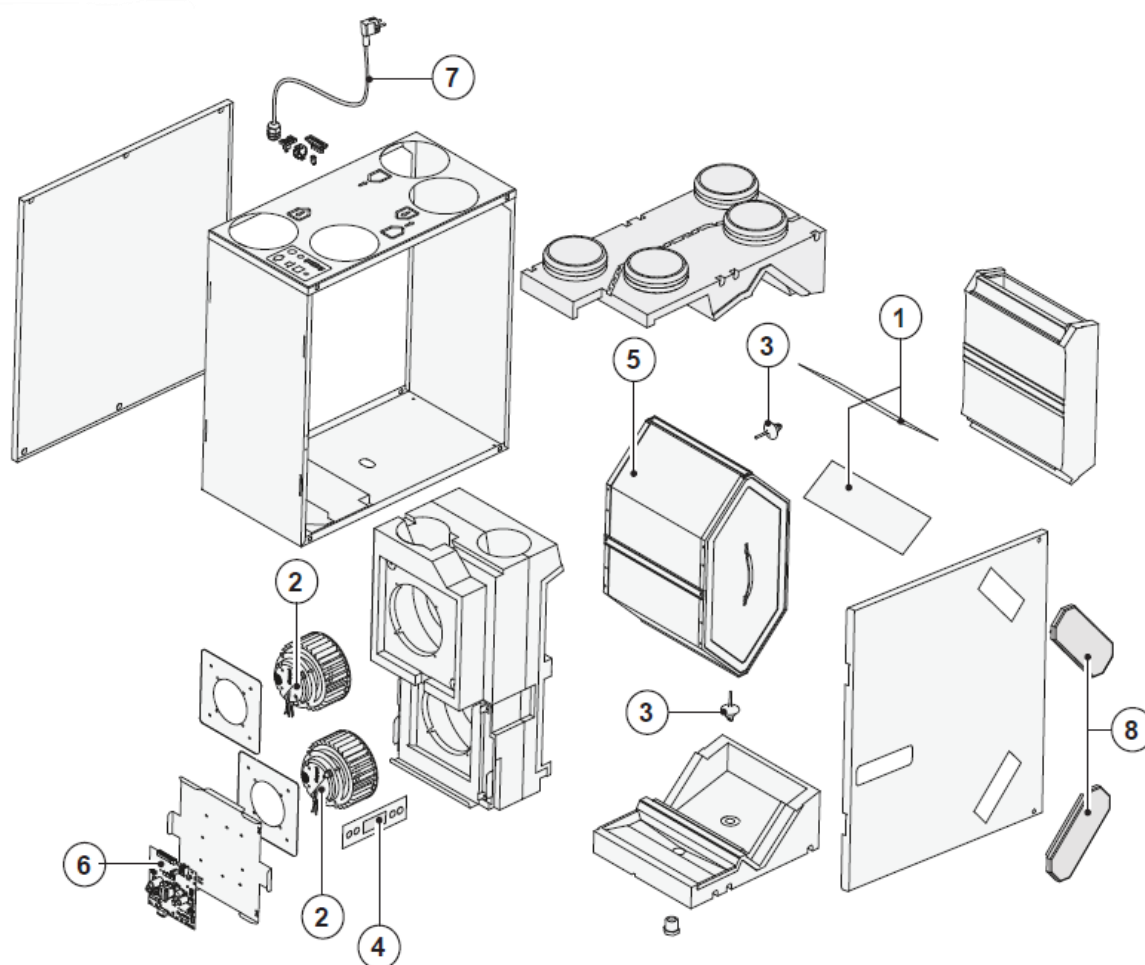
Vue éclatée de l'appareil



Raccordements sur le dessus de l'appareil

| | | |
|----|---|---|
| 1 | Sonde de température intérieure | Mesure la température de l'air qui sort du logement |
| 2 | Filtre d'extraction d'air | Filtre le flux d'air sortant du logement |
| 3 | Échangeur de chaleur | Assure la transmission de chaleur entre l'air d'amenée et l'air d'extraction |
| 4 | Filtre d'amenée d'air | Filtre l'air extérieur qui entre dans le logement |
| 5 | Sonde de température extérieure | Mesure la température de l'air extérieur |
| 6 | Évacuation de la condensation | Raccordement d'évacuation de la condensation |
| 7 | Ventilateur d'extraction | Extrait l'air vicié de l'habitation vers l'extérieur de l'habitation. |
| 8 | Circuit de réglage | Contient le système électronique de réglage pour la fonctionnalité |
| 9 | Écran et 4 touches de commande | Interface entre l'utilisateur et le système électronique de réglage |
| 10 | Ventilateur d'amenée | Refoule de l'air frais dans l'habitation |
| 11 | Câble d'alimentation 230 V. | Passage du câble d'alimentation 230 volt |
| 12 | Connexion E-bus | Connecteur à vis bipolaire pour la connexion E-bus |
| 13 | Connecteur modulaire du sélecteur de position | Raccordement vers le sélecteur de position, éventuellement avec indicateur de filtre |
| 14 | Branchement maintenance | Prise pour un ordinateur de service |
| 15 | Connecteur à 9 pôles | Contient les diverses entrées et sorties de commandes supplémentaires; seulement pour le modèle Plus |
| 16 | Passage supplémentaire | Pour un câble vers la sonde d'humidité relative, par exemple |
| 17 | Passage supplémentaire | Pour un câble de 230 V vers le pré-chauffage ou le post-chauffage, par exemple; seulement pour le modèle Plus |

Référence pièces détachées

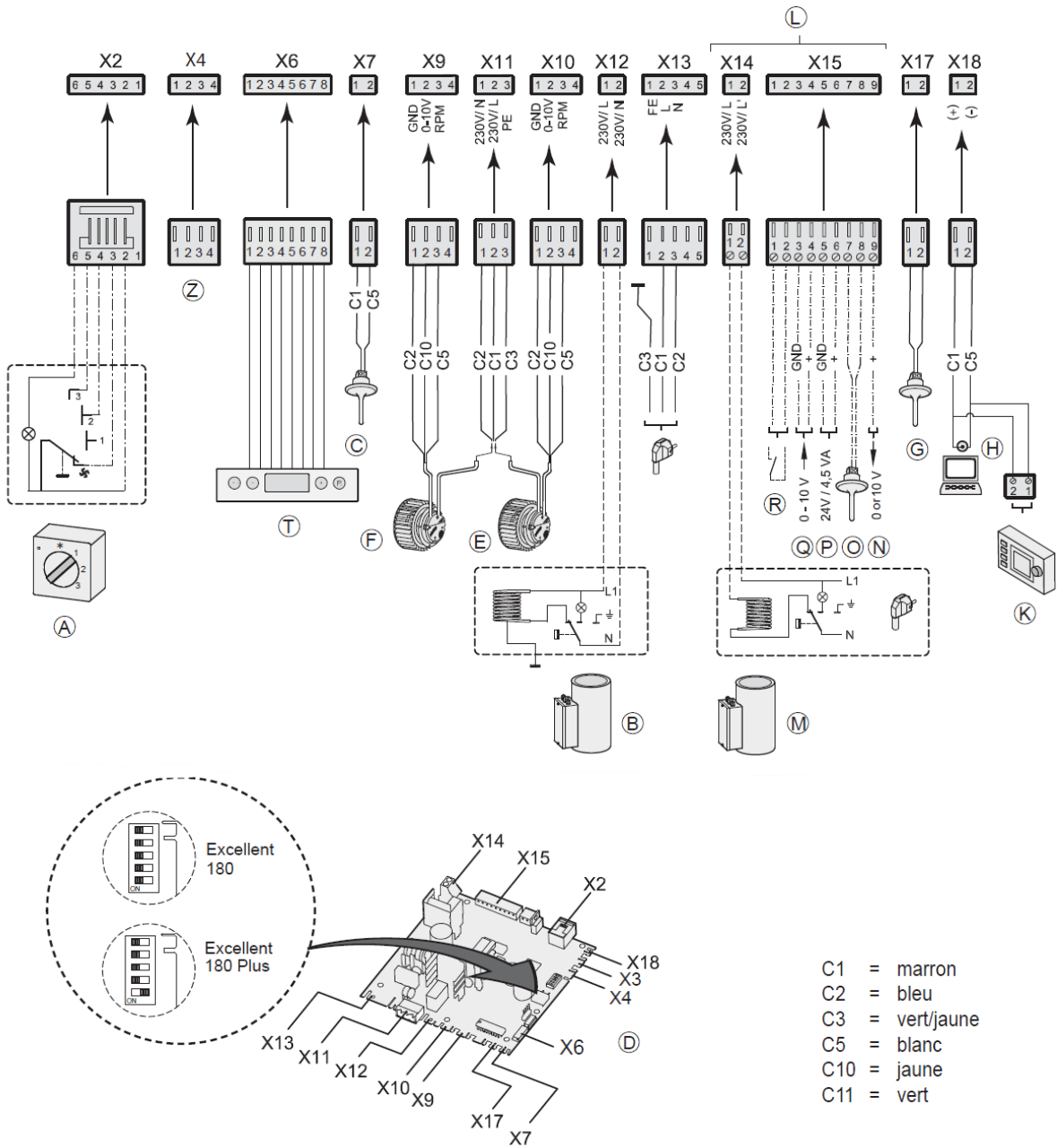


| N° | Description de l'article | Code d'article |
|----|--|----------------|
| 1 | Kit de filtre 2 filtres ISO Coarse 45% (G3) (modèle standard) | 531525 |
| 2 | Ventilateur Excellent 180 (1 unité) | 531618 |
| 3 | Capteur de température NTC 10K (1 unité) | 531775 |
| 4 | Tableau de commande UBP-01 | 531776 |
| 5 | Échangeur de chaleur Excellent 180 | 531498 |
| 6 | Circuit imprimé de réglage (modèle Plus). Penser au bon réglage des interrupteurs lors du remplacement; voir le §8.1 | 531780 |
| 7 | Cordon avec prise secteur 230 volt* | 531782 |
| 8 | Capuchon de filtre (2 unités) | 531841 |

* Le cordon d'alimentation est pourvu d'un connecteur de circuit imprimé. Pour le remplacement de celui-ci, commander toujours chez Brink un cordon d'alimentation de remplacement.

Pour prévenir les situations dangereuses, tout raccordement défectueux au réseau doit être remplacé par une personne qualifiée à cet effet !

SCHEMA ELECTRIQUE



- C1 = marron
- C2 = bleu
- C3 = vert/jaune
- C5 = blanc
- C10 = jaune
- C11 = vert

- A = Sélecteur de position
- B = Préchauffage
- C = Sonde de température extérieure
- D = Circuit de réglage
- E = Ventilateur d'amenée
- F = Ventilateur d'extraction
- G = Sonde de température intérieure
- H = Connexion de maintenance
- K = Brink Air Control (accessoire)
- L = Uniquement sur le modèle Renovent Plus

- M= Post-chauffage (modèle Plus)
- N= Sortie 0 ou 10V (modèle Plus)
- O= Sonde post-chauffage ou sonde extérieure échangeur géothermique (puits canadien) (modèle Plus)
- P= Connexion 24 volts (modèle Plus)
- Q= Entrée 0-10V (ou contacteur) (modèle Plus)
- R= Contacteur (ou entrée 0-10V) (modèle Plus)
- T= Tableau de commande
- Z= Sonde humidité relative (option)



ENTRETIEN SYSTEME VENTILATION DOUBLE FLUX BRINK

Cher utilisateur,
 Vous avez fait l'acquisition d'un système de ventilation double flux haut rendement dans l'objectif d'apporter à votre famille un environnement intérieur sain (air intérieur de qualité : renouvelé et filtré constamment). Votre équipement nécessite un entretien régulier. Sans cela, **vous prenez le risque de dégrader la santé de votre logement et d'abîmer votre équipement.**
 Vous trouverez ci-dessous un guide d'entretien et les références des composants relatifs. Vous pouvez réaliser cet entretien par vous-même (lien vidéos tuto Brink) ou consulter votre installateur pour la mise en place d'un contrat de maintenance.
 Nous vous souhaitons beaucoup de confort et de santé dans votre logement.

Brink Air for Life (l'air c'est la vie)

Modèle Centrale Double Flux Brink :
 Numéro de Série :
 Date de mise en service :
 Norm / Téléphone Installateur :

| | NETTOYAGE | REPLACEMENT | DATE | DATE | DATE | DATE | DATE | DATE | DATE |
|-------------------------------------|-----------------|-------------|------|------|------|------|------|------|------|
| FILTRES | | | | | | | | | |
| Filtre IC 45% (G3) | Tous les 3 mois | 1 x an | | | | | | | |
| Filtre IC 60% (G4) | Tous les 3 mois | 1 x an | | | | | | | |
| Filtre ePM 2.5 50% (F6/M6) | Tous les 3 mois | 2 x an | | | | | | | |
| Filtre Charbon Actif | Tous les 3 mois | 1 x an | | | | | | | |
| Filtre ePM 1 50% (F7) | Tous les 3 mois | 2 x an | | | | | | | |
| BOUCHES DE VENTILATION | | | | | | | | | |
| Filtres Bouches | Tous les 3 mois | 1 x an | | | | | | | |
| Bouches de ventilation | Tous les 3 mois | | | | | | | | |
| PRISE ET REJET D'AIR | | | | | | | | | |
| Grille Façade Extérieure | Tous les 6 mois | | | | | | | | |
| CENTRALE | | | | | | | | | |
| Vérification fonctionnement Siphon | 1 x an | | | | | | | | |
| Echangeur de chaleur | 1 x an | | | | | | | | |
| Ventilateurs + réchauffeur | 1 x an | | | | | | | | |
| Intérieur centrale | 1 x an | | | | | | | | |
| CAISSONS | | | | | | | | | |
| Caissons de répartition | Tous les 8 ans | | | | | | | | |
| RESEAU DE VENTILATION | | | | | | | | | |
| Réseau primaire EPE / GALVA | Tous les 8 ans | | | | | | | | |
| Réseau de distribution PEHD / GALVA | Tous les 8 ans | | | | | | | | |

| | | Flair 225 | Flair 325 / 400 | Renovent Excellent 180 | Renovent Excellent 300 / 400 / 450 | Renovent Sky 150 / 200 | Renovent Sky 300 |
|--|--|-----------|-----------------|------------------------|------------------------------------|------------------------|------------------|
| Lot 1 filtre | 1 x IC 45% (G3) | | | | | | |
| | 1 x IC 60% Longue Durée (G4) | 532790 | 532706 | | | | |
| | ePM 1 50% (F7) | 532791 | 532702 | 533025 | 531771 | 533001 | 532001 |
| Lot de 2 filtres | 1 x Filtre Charbon actif | 532793 | 532704 | 532226 | | 532228 | 532229 |
| | 2 x IC 45% (G3) | | | 531525 | 531770 | | |
| | 2 x IC 60% (G4) | 532811 | 532716 | | | | |
| | 2 x IC 60% (G4) (pour Renovent Sky) | | | | | 533000 | 532000 |
| | 1 x ePM 1 50% (F7) / 1 x IC 45% (G3) | | | | 531773 | | |
| | 1 x ePM 1 50% (F7) / 1 x IC 60% (G4) | 532792 | 532703 | | 531839 | 533002 | 532002 |
| | 2 x Charbon EPM 2.5 (M6) | | | | 531841 | | |
| | 1 x Charbon actif / 1 x IC 60% (G4) | 532794 | 532705 | | | | |
| | 1 x cadre porte-filtre Flair | 532861 | 532719 | | | | |
| | Lot de 2 x IC 60% (G4) (Filtre spécifique pour cadre porte-filtre Flair) | 532860 | 532718 | | | | |
| Lot de 2 x IC 60% (G4) (Filtre spécifique pour cadre porte-filtre Exc 300/400/450) | | | | 531838 | | | |
| Cadre porte-filtre+ Filtre IC 60% (G4)(Exc 300/400/450) | | | | 531837 | | | |

Achetez vos filtres sur la boutique
 Brink Climate Systems France :

Vidéos tutoriels (entretien, installation...) :



<https://boutique.brinkclimatesystems.fr/73-filtre-vmc-double-flux>



<https://www.youtube.com/channel/UC-WUnxpRU5pR5izgfyASUG>