



# Prescriptions d'installation

Flair 325 Enthalpie  
Français



*Air for Life*



# Prescriptions d'installation

Appareil de récupération de chaleur

Flair 325 Enthalpie



Stocker à proximité de l'appareil

Cet appareil peut être utilisé par des enfants à partir de 8 ans, les personnes avec des capacités physiques ou mentales réduites et les personnes ayant des connaissances et une expérience limitées si elles sont supervisées ou ont reçu des instructions sur la façon d'utiliser l'appareil en toute sécurité et s'ils sont conscients des possibles dangers. Les enfants de moins de 3 ans doivent être tenus à l'écart de l'appareil, à moins qu'ils sont sous surveillance constante.

Les enfants âgés entre 3 et 8 ans ne peuvent mettre l'appareil sous ou hors tension que s'ils sont supervisés ou s'ils ont reçu des instructions claires sur l'utilisation sûre de l'appareil et s'ils comprennent les dangers possibles, à condition que l'appareil ait été placé et installé dans la position normale d'utilisation. Les enfants âgés entre 3 et 8 peuvent ne pas insérer la fiche dans la prise, ni nettoyer ou modifier les réglages de l'appareil, ni effectuer la maintenance de l'appareil qui serait normalement effectuée par l'utilisateur. Les enfants ne peuvent pas jouer avec l'appareil.

**Si vous avez besoin d'un nouveau câble d'alimentation, commandez toujours la pièce de remplacement auprès de Brink Climate Systems B.V. Pour éviter des situations dangereuses, une connexion secteur endommagé ne doit être remplacée que par un expert qualifié !**

Pays : FR

# Sommaire

1 Livraison. . . . .	5	11.3 Raccordement capteur d'humidité. . . . .	42
1.1 Contenu de la livraison. . . . .	5	11.4 Raccordement des capteurs de CO <sub>2</sub> . . . . .	43
2 Généralités. . . . .	6	11.5 Ventilation à la demande 2.0. . . . .	44
3 Modèle. . . . .	7	11.6 Connexion réchauffeur sec. . . . .	45
3.1 Informations techniques. . . . .	7	11.7 Connexion préchauffeur Externe. . . . .	46
3.2 Raccordements et dimensions. . . . .	8	11.8 Raccordement échangeur thermique de terre. . . . .	47
3.3 Appareil en coupe. . . . .	10	12 Service. . . . .	48
4 Fonctionnement. . . . .	11	12.1 Vue éclatée. . . . .	48
4.1 Description. . . . .	11	12.2 Articles de service. . . . .	49
4.2 Bypass. . . . .	11	13 Valeurs de réglage. . . . .	51
4.3 Protection contre le gel. . . . .	12	13.1 Valeurs de réglage appareil standard. . . . .	51
4.4 Version Plus. . . . .	12	13.2 Valeurs de réglage appareil avec carte circuit imprimé Plus. . . . .	54
5 Installation. . . . .	13	14 Déclaration de conformité. . . . .	56
5.1 Installation - Généralités. . . . .	13	15 Valeurs ERP. . . . .	57
5.2 Placement de l'appareil. . . . .	13	16 Recyclage. . . . .	59
5.3 Raccordement des conduits d'air. . . . .	14		
5.4 Raccordements électriques. . . . .	15		
5.4.1 Raccordement de la prise réseau. . . . .	15		
5.4.2 Raccordement de l'interrupteur à positions. . . . .	15		
5.4.3 Raccordement connecteur eBus. . . . .	16		
5.4.4 Raccordement 24 volts. . . . .	16		
5.4.5 Raccordement capteur d'humidité. . . . .	16		
5.4.6 Raccordement BrinkBus. . . . .	16		
5.4.7 Raccordement connecteur « signal output ». . . . .	16		
5.4.8 Raccordement ModBus. . . . .	16		
5.4.9 Couplage d'appareils à l'aide de BrinkBus. . . . .	17		
6 Affichage écran. . . . .	18		
6.1 Explication générale du panneau de commande. . . . .	18		
6.2 Disposition d'affichage. . . . .	19		
6.3 Afficher les informations. . . . .	22		
7 Mise en service. . . . .	23		
7.1 Mise en marche et arrêt de l'appareil. . . . .	23		
7.2 Réglage du débit d'air. . . . .	23		
7.3 Autres réglages pour l'installateur. . . . .	24		
7.4 Réglages d'usine. . . . .	24		
8 Panne. . . . .	25		
8.1 Analyse des défauts. . . . .	25		
8.2 Codes d'affichage. . . . .	25		
9 Entretien. . . . .	29		
9.1 Nettoyer le filtre . . . . .	29		
9.2 Installateur d'entretien. . . . .	30		
10 Schéma électrique. . . . .	34		
11 Accessoires raccordements électriques. . . . .	36		
11.1 Raccordement interrupteur à positions. . . . .	36		
11.1.1 Raccordement interrupteur à positions avec témoin de filtre. . . . .	37		
11.1.2 Raccordement de la télécommande sans fil (sans indication de filtre). . . . .	38		
11.1.3 Raccordement commutateur de positions avec témoin de filtre. . . . .	39		
11.1.4 Raccordement commutateur de positions supplémentaire avec télécommande sans fil. . . . .	40		
11.2 Raccordement Brink Air Control. . . . .	41		

# 1 Livraison

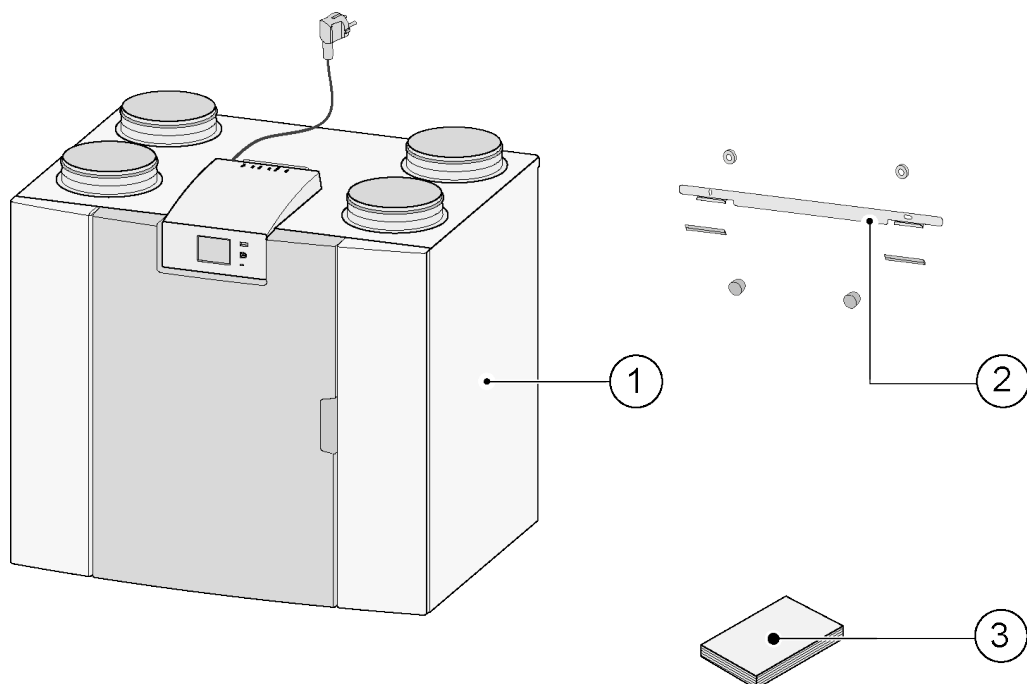
## 1.1 Contenu de la livraison

Contrôle avant de commencer l'installation de l'appareil de récupération de chaleur afin de s'assurer qu'il est livré complet et en bon état.

*Le récupérateur de chaleur livré dans Flair 325 Enthalpie (Plus) comprend les composants suivants :*

*Appareil de récupération de chaleur*

1. Kit de fixation murale composé des éléments suivants :
  - 1 étrier de suspension
  - 2 butoirs
  - 2 bandes de caoutchouc
  - 2 bagues en caoutchouc
2. Documentation composée des éléments suivants :
  - 1x instructions d'installation
  - 1x instructions habitants



# 2 Généralités

Flair 325 Enthalpie et Flair 325 Enthalpie Plus sont des unités de ventilation pour une ventilation équilibrée des habitations équipées d'un système de récupération de chaleur.

*Caractéristiques :*

- Capacité maximum 325 m<sup>3</sup>/h
- Échangeur de chaleur en plastique à haut rendement
- Filtres ISO Coarse 60%
- Préchauffage électrique à modulation
- Soupape de bypass automatique
- Écran tactile
- Réglage quantités d'air
- Indication de filtre sur l'appareil et possibilité d'indication de filtre sur l'interrupteur à positions
- Un réglage antigel intelligent avec préchauffage interne à modulation
- Faible niveau sonore
- Réglage flux constant

*Flair 325 Enthalpie est disponible en deux types :*

- « **Flair 325 Enthalpie** »
- « **Flair 325 Enthalpie Plus** »

Flair 325 Enthalpie Plus possède par rapport au Flair 325 Enthalpie un système de réglage supplémentaire qui lui donne des fonctions/possibilités de raccordement supplémentaires (→ [Version Plus](#) page 12). Le présent manuel d'installation décrit tant Flair 325 Enthalpie standard que Flair 325 Enthalpie Plus.

Flair 325 Enthalpie et Flair 325 Enthalpie Plus sont disponibles en version **Gauche** ou **Droite** ; la transformation gauche/droite n'est pas possible.

Pour la position correcte des canaux de raccordement et les dimensions (→ [Raccordements et dimensions](#) page 8).

Il est toutefois possible d'ajouter un circuit imprimé plus à l'appareil. L'appareil est livré d'usine avec la fiche réseau 230 V.

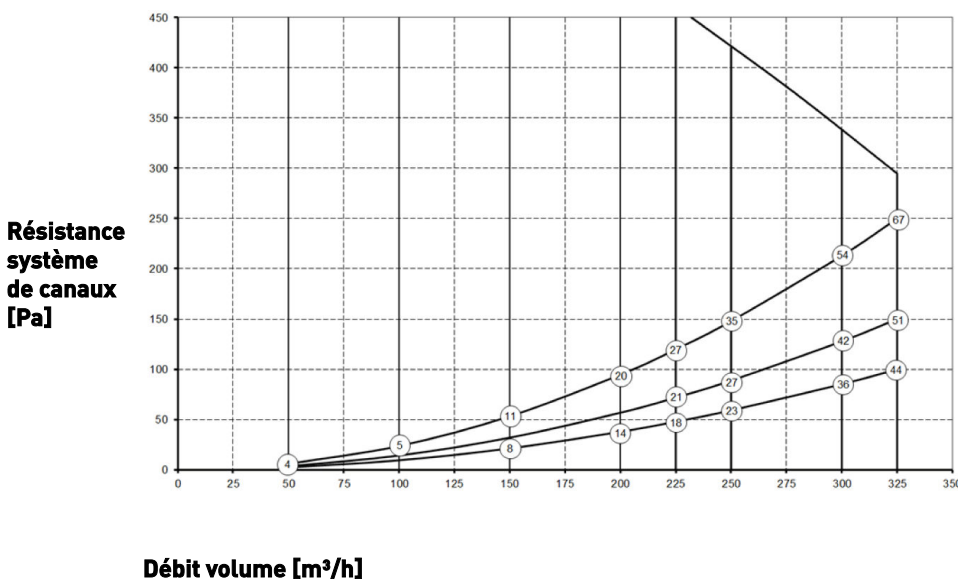
# 3 Modèle

## 3.1 Informations techniques

Flair 325 Enthalpie (Plus)										
Tension d'alimentation [V/Hz]	230V/50Hz									
Dimensions (l x h x p) [mm]	750 x 650 x 560									
Diamètre du canal [mm]∅	∅ 160									
Poids [kg]	37									
Classe du filtre	ISO Coarce 60% (ISO ePM1.0 pour l'alimentation d'air en option)									
Position ventilateur (réglage d'usine)	0	1	2	3	max					
Paramètre d'usine [m³/h]	50	100	150	250	325					
Résist. admissible système de canaux [Pa]	2	6	9	24	21	53	59	148	100	250
Puissance absorbée (hors préchauffage) [W]	6,1	6,6	7,9	10,3	15,1	21,0	46,6	69,1	87,5	144,5
Courant absorbé (hors préchauffage) [A]	0,08	0,08	0,09	0,11	0,15	0,21	0,41	0,59	0,73	1,07
Courant absorbé max. (avec préchauffage activé) [A]	6									
Cos φ	0,341	0,343	0,389	0,394	0,430	0,439	0,492	0,507	0,521	0,542
Puissance acoustique										
Capacité de ventilation [m³/h]		100	150	150	200	200	250	325		
Niveau de puissance acoustique Lw(A)	Pression statique [Pa]	25	25	50	50	100	150	150		
	Rayonnement de boîtier [db(A)]	27	34	35	40	41	46	51		
	Canal "depuis l'habitation" [db(A)]	32	40	38	46	44	49	55		
	Canal "vers l'habitation" * [db(A)]	44	49	51	55	57	62	69		

\* Son canal avec correction finale Dans la pratique, la valeur peut s'écarter de 1dB(A) en raison des tolérances de mesure.

Résistance système

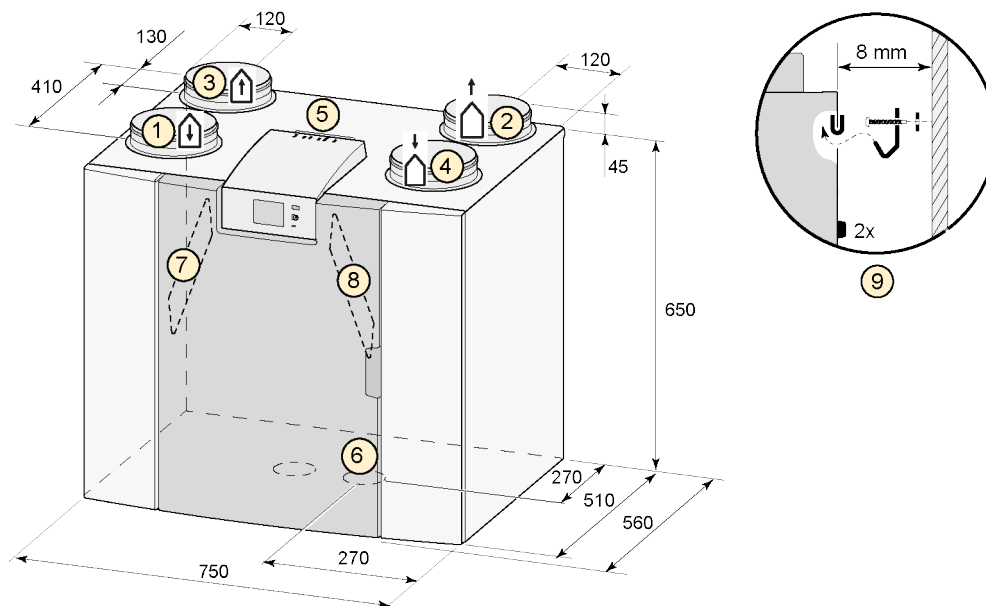


**Attention :**  
la valeur affichée dans le cercle est la puissance (en watt) par ventilateur





## 3.2 Raccordements et dimensions

Flair est disponible en version gauche ou droite. Dans une version gauche, les raccordements « chauds » (de l'habitation 3 et vers l'habitation 1) se trouvent à gauche de l'appareil ; l'évacuation de la condensation est alors montée dans l'ouverture droite sous l'appareil. Dans une version droite, les raccordements « chauds » 1 & 3) se trouvent du côté droit de l'appareil.

### Version gauche

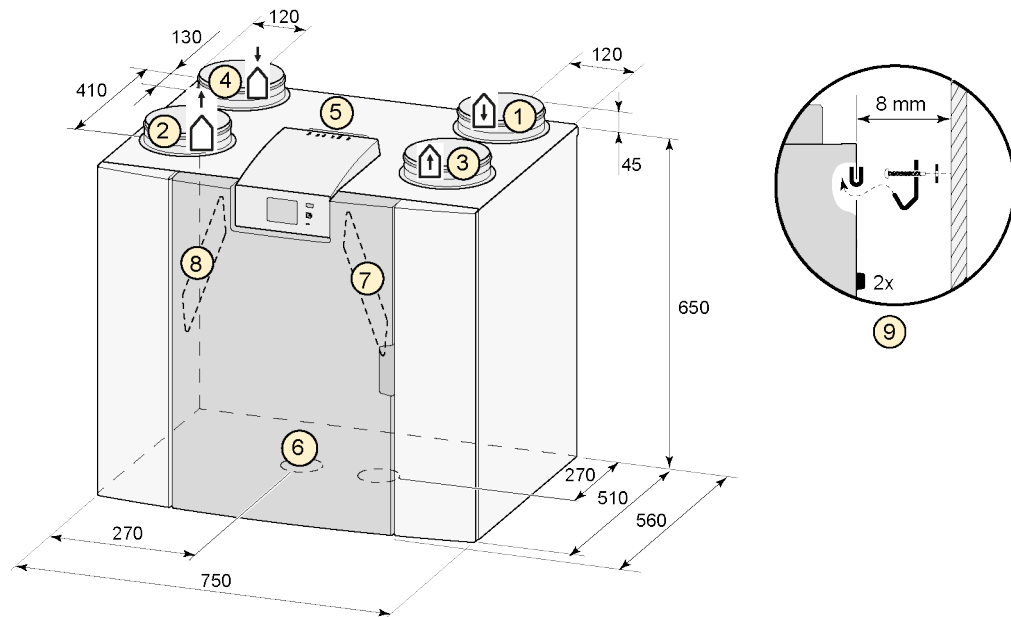


Toutes les dimensions sont en millimètres. Le diamètre de tous les piquages est 160 mm

<b>1</b>	Vers l'habitation	
<b>2</b>	Vers l'extérieur	
<b>3</b>	Depuis l'habitation	
<b>4</b>	Depuis l'extérieur	
<b>5</b>	Raccordements électriques	
<b>6</b>	Bouchon d'étanchéité	
<b>7</b>	Filtre air sortant	
<b>8</b>	Filtre air entrant	
<b>9</b>	Suspensions / fixations	



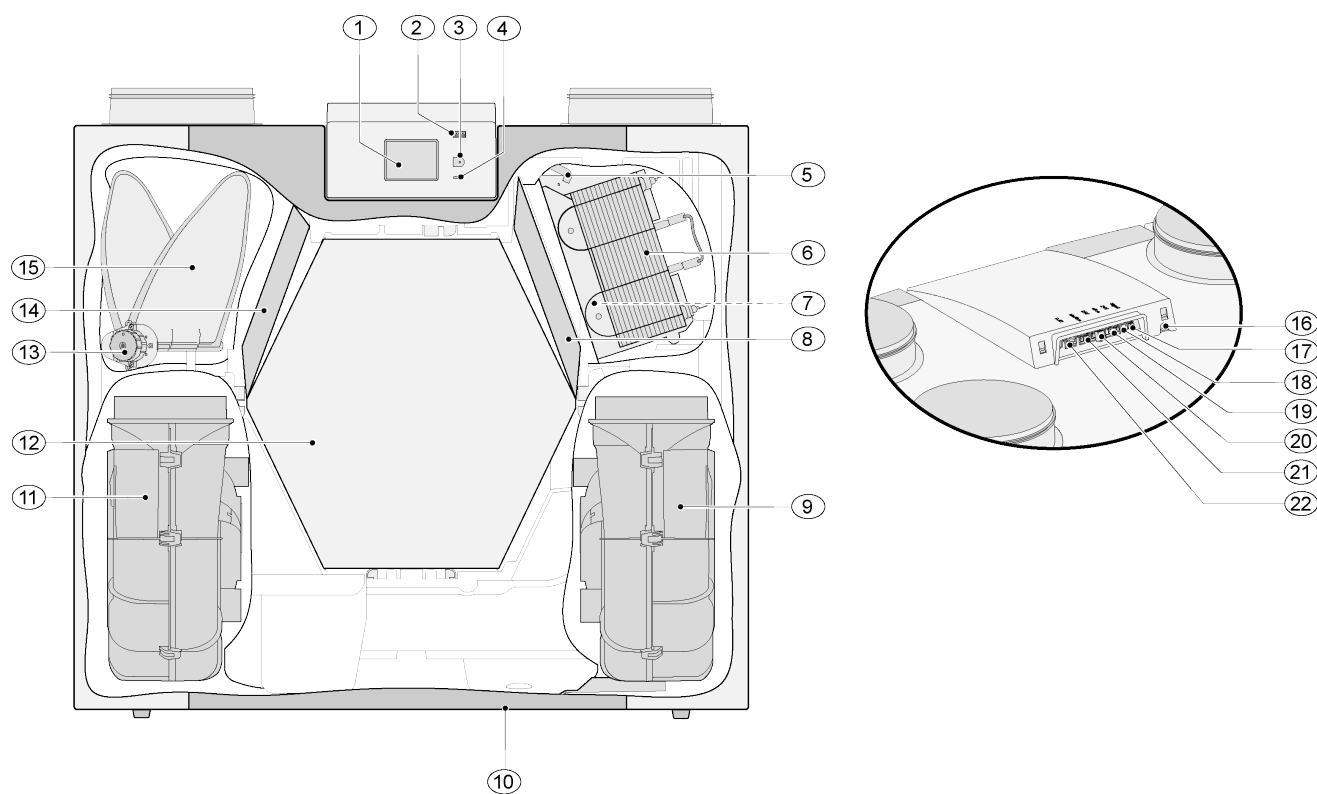
Version droite



Toutes les dimensions sont en millimètres. Le diamètre de tous les piquages est 160 mm

<b>1</b>	Vers l'habitation	
<b>2</b>	Vers l'extérieur	
<b>3</b>	Depuis l'habitation	
<b>4</b>	Depuis l'extérieur	
<b>5</b>	Raccordements électriques	
<b>6</b>	Bouchon d'étanchéité	
<b>7</b>	Filtre air sortant	
<b>8</b>	Filtre air entrant	
<b>9</b>	Suspensions / fixations	

### 3.3 Appareil en coupe



L'appareil illustré ci-dessus est une version gauche ; pour une version droite, le raccordement du préchauffage et le la soupape de bypass sont installés en miroir !

1	Écran tactile	12	Enthalpie échangeur thermique
2	Prise USB (x13)	13	Soupape de bypass du moteur
3	Raccordement de service	14	Filtre de sortie
4	Témoin lumineux	15	Soupape de bypass
5	Protection maximale préchauffage	16	Cordon d'alimentation 230 volt
6	Préchauffage	17	Sortie relais (x19)
7	Capteur de température	18	Raccordement 24 volt (x18)
8	Filtre d'alimentation	19	Prise eBus (x17)
9	Ventilateur d'évacuation	20	Raccordement 24 volt (x16)
10	Bouchon d'étanchéité	21	Raccordement Modbus/Brinkbus (X15)
11	Ventilateur d'alimentation	22	Raccordement interrupteur à positions (x14)

# 4 Fonctionnement

## 4.1 Description

L'appareil est livré prêt à être branché et fonctionne automatiquement selon les réglages standard. L'air intérieur vicié évacué réchauffe l'air extérieur frais et propre. Cela permet d'économiser de l'énergie pendant que l'air frais est amené dans les pièces souhaitées.

Le système de commande dispose de quatre modes de ventilation. Le débit d'air peut être réglé pour chaque mode de ventilation. Le système de régulation à volume constant garantit que l'équilibre de la ventilation entre le ventilateur d'alimentation et le ventilateur d'extraction est réalisé indépendamment de la pression dans le conduit.

Si aucune commande externe n'est raccordée à l'appareil, le mode de ventilation approprié peut être choisi sur l'écran tactile.

Pour la commande externe, on peut par exemple choisir un commutateur à 4 voies (→ [Raccordement commutateur de positions avec témoin de filtre](#) page 39), mais la commande est également possible avec Brink Air Control (→ [Raccordement Brink Air Control](#) page 41), une ou plusieurs sondes CO<sub>2</sub> (→ [Raccordement des capteurs de CO<sub>2</sub>](#) page 43), un capteur d'humidité (→ [Raccordement capteur d'humidité](#) page 42).

## 4.2 Bypass

Le bypass à 100% permet d'alimenter l'air extérieur qui n'est pas chauffé par l'échangeur de chaleur. En particulier pendant les nuits d'été, il est souhaitable de fournir un air extérieur plus frais. L'air chaud dans le logement est alors remplacé autant que possible par de l'air extérieur plus frais.

La soupape bypass s'ouvre et se ferme automatiquement lorsqu'un certain nombre de conditions sont remplies (voir le tableau ci-dessous pour les conditions de bypass).

Suivez les étapes 2.1 à 2.6 du menu des réglages de l'interface utilisateur (→ [Valeurs de réglage appareil standard](#) page 51) afin de régler le fonctionnement de la soupape bypass.

### **Conditions préalables de la soupape bypass**

<b>Soupape bypass ouverte</b>	<ul style="list-style-type: none"><li>▪ La température extérieure est supérieure à 10°C (réglable entre 7°C et 15°C à l'étape n° 2.3) <b>et</b></li><li>▪ la température extérieure est inférieure à la température intérieure du logement <b>et</b></li><li>▪ la température extérieure est supérieure à 24°C (réglable entre 15°C et 35°C à l'étape n° 2.2)</li></ul>
<b>Soupape bypass fermée</b>	<ul style="list-style-type: none"><li>▪ la température extérieure est inférieure à 10°C (réglable entre 7°C et 15°C à l'étape n° 2.3) <b>ou</b></li><li>▪ la température extérieure est supérieure à la température intérieure du logement <b>ou</b></li><li>▪ la température du logement est inférieure à la température réglée à l'étape n° 2.2 dans le menu des réglages moins la température réglée de l'hystérésis (étape n° 2.4 ).</li></ul>

L'appareil est doté d'une fonction « Bypass suralimentation ». Cela signifie que lorsque cette fonction est activée (peut être commutée à l'étape 2.5), le mode de ventilation avec une soupape bypass ouverte passe en débit d'air maximum (réglable à l'étape n° 2.6).

## 4.3 Protection contre le gel

Pour éviter le gel de l'échangeur de chaleur à basse température extérieure, l'appareil est équipé d'un contrôle du gel.

Des capteurs de température mesurent les températures dans l'appareil ; lorsque c'est nécessaire, un préchauffeur est mis en marche. Si, en cas de températures très basses, la capacité du préchauffeur est insuffisante, un déséquilibre progressif se crée dans l'appareil.

Le logiciel « reconnaît » le problème.

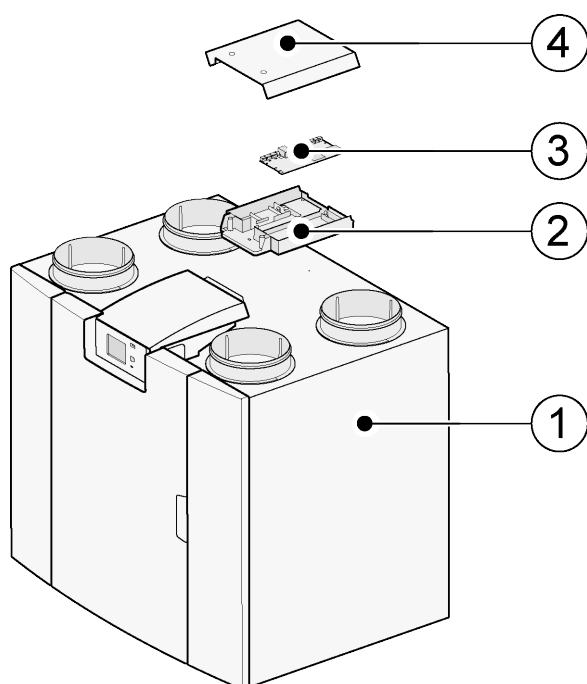
## 4.4 Version Plus

La version 'Plus' comprend un circuit imprimé de régulation supplémentaire avec davantage de possibilités de raccordement pour diverses applications.

Ce circuit imprimé de régulation supplémentaire se trouve dans un boîtier en plastique derrière le circuit imprimé de régulation existant placé en haut de l'appareil.

Il est également possible d'enlever tout le circuit imprimé Plus avec le boîtier de l'appareil et de le monter séparément de la ventilation double Flux contre un mur par exemple ; cela peut être utile lorsque le signal WiFi est mauvais à partir du circuit imprimé Plus.

Un appareil de récupération de chaleur standard peut ultérieurement être transformé en une version Plus avec le kit d'extension du circuit imprimé Plus.



- 1 = L'appareil Flair 325 Enthalpie avec circuit imprimé de base installé
- 2 = Plaque de montage circuit imprimé Plus
- 3 = Circuit imprimé Plus
- 4 = Chapeau d'obturation circuit imprimé Plus

# 5 Installation

## 5.1 Installation - Généralités

*L'installation de l'appareil :*

1. Installation de l'appareil (→ [Placement de l'appareil](#) page 13 )
2. Raccordement des conduits d'air (→ [Raccordement des conduits d'air](#) page 14)
3. Raccordement électrique (→ [Raccordements électriques](#) page 15)

*L'installation doit être conforme aux normes suivantes :*

- Exigences de qualité des systèmes de ventilation des habitations, ISSO 61.
- Exigences de qualité de la ventilation des habitations, ISSO 62.
- Prescriptions ventilation habitations/immeubles d'habitation.
- Les dispositions de sécurité installations basse tension.
- Consignes complémentaires éventuelles des entreprises de services publics locales.
- Les prescriptions d'installation du Flair 325 Enthalpie

*Outre les exigences et recommandations de conception et d'installation susmentionnées, la réglementation nationale en matière de construction et de ventilation doit être respectée.*

## 5.2 Placement de l'appareil

Flair peut être fixé au mur à l'aide de l'étrier de suspension livré. Pour une installation sans vibrations, une paroi massive avec une masse minimale de 170 kg/m<sup>2</sup> doit être utilisée. Une paroi en étauçon métallique ne suffit pas ! Des mesures supplémentaires sont nécessaires, comme une double tôle ou des étauçons supplémentaires. Pour un placement au sol (avec la même masse minimale), un siège de montage est disponible.

*Les points suivants doivent en outre être pris en compte :*

- L'appareil doit être installé dans un espace isolé à l'abri du gel.
- L'appareil doit être installé à niveau.
- L'appareil ne peut pas être installé dans un espace présentant une humidité de l'air élevée (comme une salle de bain).
- Pour éviter toute formation de condensation sur l'appareil, l'espace doit être ventilé.
- Pour les nouvelles habitations avec énormément d'humidité liée à la construction, l'habitation doit être ventilée de manière naturelle avant la mise en service.
- Veiller à maintenir un espace libre de minimum 70 cm et une hauteur d'empilage libre de 1,8 m à l'avant de l'appareil.
- Veiller à maintenir minimum 25 cm d'espace libre au-dessus de l'appareil, pour le raccordement de l'appareil et l'entretien éventuel du circuit imprimé.

## 5.3 Raccordement des conduits d'air

Toutes les conduits d'air doivent être étanches. Les collets sur Flair sont équipés de série de bagues d'étanchéité.

Pour éviter la condensation côté extérieur du canal d'alimentation d'air extérieur et du canal d'évacuation d'air depuis > Flair , ces canaux doivent être isolés contre la vapeur externe jusque sur l'appareil. Si un tuyau isolé thermiquement est utilisé, toute isolation supplémentaire est superflue.

Pour satisfaire aux exigences d'un niveau sonore de l'installation maximum de 30 dB(A) du décret sur la construction, les mesures nécessaires pour limiter le bruit devront être évaluées au cas par cas. Pour amortir de manière optimale le bruit des ventilateurs de et vers l'habitation, il est nécessaire d'utiliser des silencieux d'une longueur minimale de 1.0 m, mais d'autres mesures peuvent s'avérer nécessaires.

Évitez toute diaphonie en réalisant le conduit d'alimentation et d'évacuation d'air vers les soupapes avec des dérives séparées. Si cela s'avère nécessaire, les conduits d'alimentation doivent être isolés lorsqu'ils sont installés en dehors de la coque isolée.

L'alimentation d'air extérieur doit avoir lieu depuis le côté ombragé de l'habitation, de préférence de la façade ou du porte-à-faux.

Le canal d'évacuation doit être passé par le bardeau de manière à éviter toute eau de condensation dans le bardeau.

Le canal d'évacuation entre Flair et le passage de toit doit être réalisé de manière à éviter toute condensation de surface.

Utilisez toujours un passage de toit de ventilation isolé.

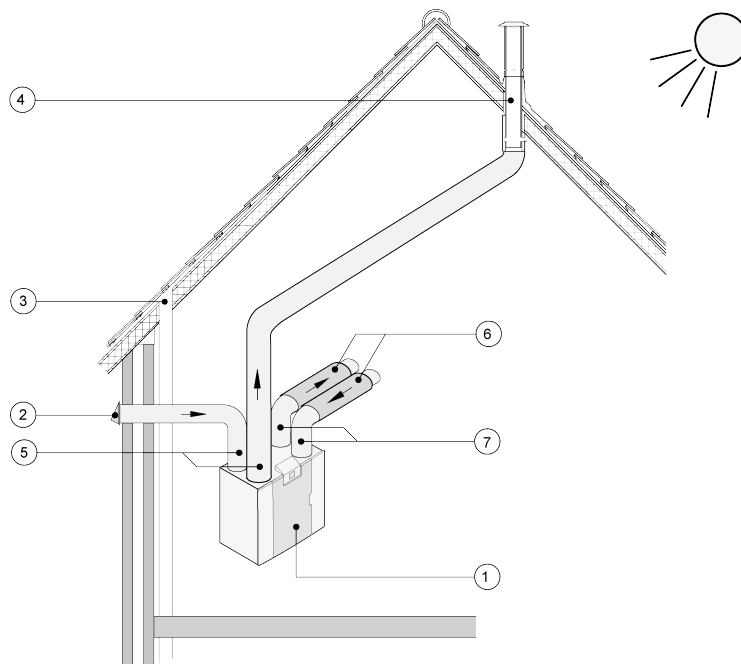
Pour limiter le niveau de bruit total, il est recommandé de limiter la pression du conduit externe à 100 Pa. Lorsque la résistance du système de conduit est supérieure à la courbe maximale du ventilateur, la capacité de ventilation maximale sera inférieure.

Les débits d'air doivent être limités à max. 5 m/s dans les conduits principaux et jusqu'à 3,5 m/s dans les dérives.

Le lieu d'évacuation de l'air de ventilation mécanique et le désaéragé des égouts doivent être choisis de manière à éviter toute nuisance.

L'emplacement des soupapes d'alimentation doit être choisi de manière à éviter tout encrassement et tout courant d'air. Il est conseillé d'utiliser des soupapes d'alimentation Brink.

Lors de l'utilisation de tuyaux souples, il convient de tenir compte du fait qu'ils devront être remplacés après un certain temps.

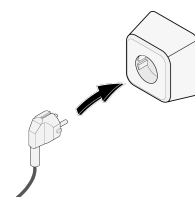


- 1 = Flair 325 Enthalpie version droite (installation de niveau)  
 2 = Préférence alimentation air de ventilation  
 3 = Aération d'égout  
 4 = Site privilégié d'évacuation air de ventilation ; application d'un passage de toit de ventilation isolé Brink  
 5 = Tuyau à isolation thermique  
 6 = Amortisseurs sonores  
 7 = Canaux vers et depuis la maison

## 5.4 Raccordements électriques

### 5.4.1 Raccordement de la prise réseau

L'appareil peut être raccordé à une prise de courant mise à la terre facilement accessible à l'aide d'une fiche installée sur l'appareil. L'installation électrique doit satisfaire aux exigences de votre compagnie d'électricité.



### 5.4.2 Raccordement de l'interrupteur à positions

L'interrupteur à positions (non livré avec l'appareil) est raccordé au connecteur modulaire de type RJ12 (connecteur X14) qui est installé à l'arrière du capot de l'écran de l'appareil (→ [Appareil en coupe](#) page 10). Pour des exemples de raccordement de l'interrupteur à positions (→ [Raccordement interrupteur à positions](#) page 36). Une télécommande sans fil (→ [Raccordement de la télécommande sans fil \(sans indication de filtre\)](#) page 38) ou une combinaison d'interrupteurs à positions (→ [Raccordement commutateur de positions avec témoin de filtre](#) page 39) est également possible.

*L'interrupteur à 4 positions permet également d'activer une position de sur-ventilation minutée de 30 minutes en maintenant l'interrupteur moins de 2 secondes en position 3 et en le remettant ensuite en position 1 ou 2. Une réinitialisation de la position de stimulation est possible en maintenant l'interrupteur pendant plus de 2 secondes*

*en position 3 ou en position d'absence (S).*

En option, la ventilation 2.0 de Brink est disponible (pilotée par horloge ou CO<sub>2</sub>) (→ [Ventilation à la demande 2.0](#) page 44).

### 5.4.3 Raccordement connecteur eBus

Pour le raccordement d'un eBus, le connecteur X17 (vert) amovible à 2 pôles est présent à l'arrière du capot de l'écran (→ [Appareil en coupe](#) page 10).

Le protocole eBus peut par exemple être utilisé pour le raccordement du Brink Air Control (→ [Raccordement Brink Air Control](#) page 41). En ce qui concerne la sensibilité à la polarité, toujours bien relier correctement les contacts ; l'appareil ne fonctionnera pas en cas d'inversion des contacts!

### 5.4.4 Raccordement 24 volts

24 volts sont disponibles sur le connecteur X16 & X18 du circuit imprimé.

Le connecteur X-16 est destiné au raccordement 24 volts du circuit Plus en option.

Pour le connecteur (noir) du raccordement de position X16 & X18 (→ [Schéma électrique](#) page 34).

Le captage de courant maximum aux prises X16 et X18 est 5 VA par raccordement.

### 5.4.5 Raccordement capteur d'humidité

Le capteur d'humidité disponible en option doit être raccordé au raccord X 07 du circuit imprimé de base. Utilisez pour ce faire le câble livré avec le capteur d'humidité. Pour raccorder le capteur d'humidité, le capuchon en plastique au-dessus du réglage doit toujours être enlevé, ce qui permet d'accéder au raccord X07.

Pour le raccordement du capteur d'humidité, voir → [Raccordement capteur d'humidité](#) page 42.

### 5.4.6 Raccordement BrinkBus

Le connecteur Modbus/Brinkbus (rouge) X15 peut par exemple être utilisé pour raccorder les appareils (→ [Couplage d'appareils à l'aide de BrinkBus](#) page 17).

Les étapes 14.1 à 14.4 du menu de réglage permettent de régler la fonction de ce connecteur.

Si l'appareil est équipé d'un circuit imprimé Plus, ce connecteur rouge X15 est également utilisé pour le raccordement du circuit imprimé Plus ; plusieurs câbles doivent alors être raccordés à ce connecteur X15.

### 5.4.7 Raccordement connecteur « signal output »

L'appareil comprend un connecteur à vis bleu à 2 pôles X19. Ce raccordement est utilisé pour transmettre un message de filtre ou d'erreur. En cas de message de filtre ou d'erreur dans l'appareil, un contact est fermé sur le raccordement X19. Le fonctionnement est réglé au point 16.1.

### 5.4.8 Raccordement ModBus

L'appareil peut être associé à un système ModBus comme par exemple un système de gestion des bâtiments. Avec le connecteur à trois pôles (rouge) X15 (ou pour la version Plus le connecteur rouge X06 sur le circuit imprimé UWA2-E), une liaison peut être établie entre l'appareil et le système ModBus ; (→ [Schéma électrique](#) page 34) pour une connexion correcte.

Pour le réglage correct des cavaliers X12, X121 & X122, voir l'explication du schéma électrique (→ [Schéma électrique](#) page 34) ; pour plus d'informations et les paramètres ModBus appropriés, voir le manuel Modbus séparé sur le site Brink!

---

Attention : Si le ModBus est actif, la position de ventilation ne peut pas être modifiée via l'écran ou via l'interrupteur à positions éventuellement raccordé ! La capteur d'humidité éventuellement raccordé ne fonctionnera pas non plus.

---



## 5.4.9 Couplage d'appareils à l'aide de BrinkBus

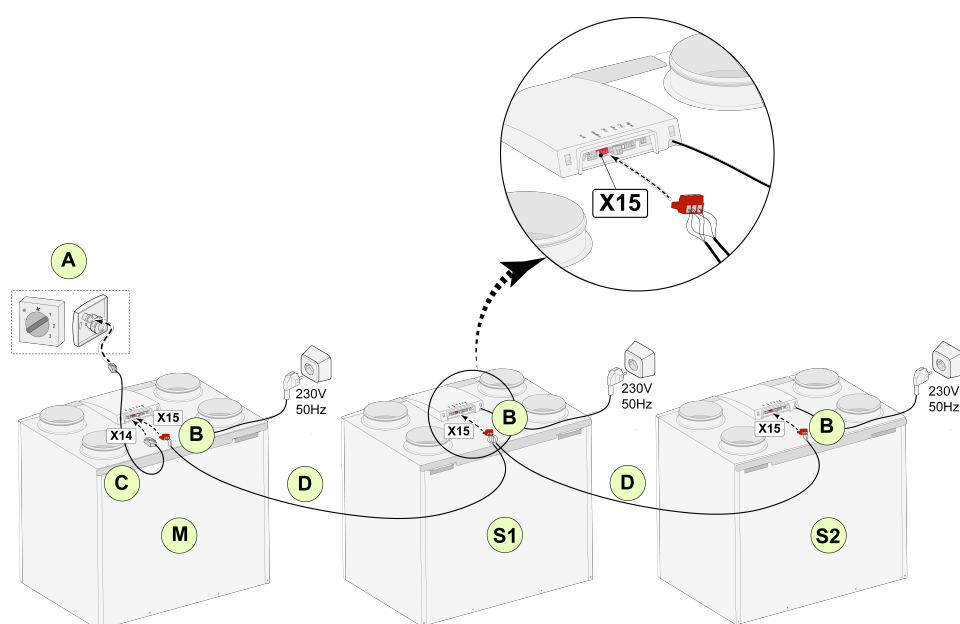


### Important

En raison de la sensibilité à la polarité, raccordez toujours entre eux les contacts de Brink Bus X15-1, ainsi que les contacts X15-2 et X15-3 entre eux. Ne jamais connecter X15-1, X15-2 ou X15-3 entre eux !

Remarque : Si une carte de circuit imprimé Plus a été installée, plusieurs câbles devront être branchés sur le connecteur X-15.

Remarque : Si la longueur totale des câbles Brink Bus est supérieure à 10 m, utilisez un câble à paires torsadées pour le raccordement X15-2 et X15-3 (un câble à paires torsadées est également préférable pour les longueurs plus courtes) !



#### Pour M (maître) :

Étape n° 8.1 - Maître  
Étape n° 14.1 - Brink Bus

#### Pour S1 (Esclave 1) :

Étape n° 8.1 - Esclave  
Étape n° 14.1 - Brink Bus

#### Pour S2 (maître) :

Étape n° 8.1 - Maître  
Étape n° 14.1 - Brink Bus

A = Commutateur multiple

B = connecteur 3 pôles rouges

C = câble modulaire

D = câble basse tension à 3 pôles

M = Appareil maître (par exemple un appareil Flair type 4-0)

S1 / S2 = Appareils esclaves (par exemple un appareil Flair type 4-0); connecter au maximum 10 appareils via Brink Bus

Tous les appareils Flair 325 Enthalpie ont le même débit d'air que l'appareil qui est réglé comme « Maître ».  
Les messages de défaut de **tous** les appareils sont affichés sur l'écran de l'appareil maître.

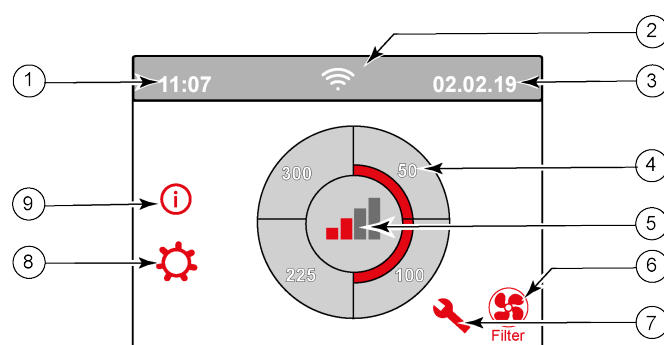
Lorsque vous utilisez un Brink Air Control ou le Brink Home, connectez toujours celui-ci à l'appareil maître.

# 6 Affichage écran

## 6.1 Explication générale du panneau de commande

Un écran avec écran tactile se trouve sur l'avant de l'appareil. Cet affichage sert à faire fonctionner l'appareil et à fournir à l'utilisateur des informations sur l'état de l'appareil. Lors de la mise sous tension, la version du logiciel est d'abord affichée, puis l'écran principal.

### Écran principal



1= Heure actuelle

2= Informations relatives aux connexions (seulement affichées si applicable)

3= Date actuelle

4= Régler le débit de ventilation ; les barres rouges indiquent le débit de ventilation sélectionné.  
Dans cet exemple, le débit de la ventilation active est de 100 m<sup>3</sup>/h

5= Contrôle actif

6= Message relatif au filtre (seulement affiché si applicable)\*

7= Défaut (seulement affiché si applicable)\*

8= Accès au menu des réglages

9= Accès au menu d'information


---

\* Le message de filtre et le message de défaut se trouvent au même endroit sur l'écran ; l'affichage de défaut a une priorité plus élevée et sera donc toujours affiché en premier même si un message de filtre est actif !

---

---

Le réglage d'usine du menu est l'anglais.

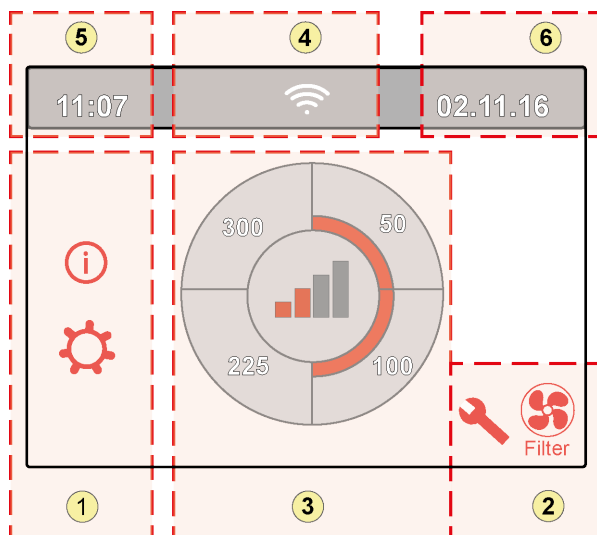
La langue/date et heure souhaitée peut être modifiée dans le menu des réglages  ; pour cela, veuillez vous référer au tableau des valeurs de réglage (→ [Valeurs de réglage](#) page 51), n° d'étape 15.1 à n° d'étape 15.10.

---

## 6.2 Disposition d'affichage

L'écran est divisé en 6 zones où différents symboles/affichages peuvent être affichés par zone.





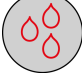
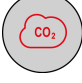

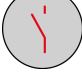
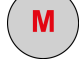
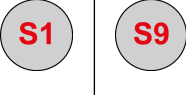
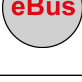
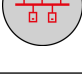

*Disposition de l'écran principal*






- 1 = Écran de navigation
- 2 = Écran de navigation
- 3 = Écran avec fonction principale
- 4 = Informations sur la connectivité
- 5 = Heure
- 6 = Date

Différents symboles peuvent être affichés sur l'écran. Cela dépend de l'écran affiché, de la version de l'appareil et des accessoires éventuellement raccordés.

N° de zone	Symbole sur l'écran	Description
1		En appuyant ici, vous accédez au menu d'information qui ne permet que d'afficher les valeurs. Il n'est pas possible de modifier ces valeurs.
		En appuyant sur cette ici, vous accédez au menu des réglages. Ce menu vous permet de modifier les différentes valeurs. Pour toutes les valeurs de réglage de l'appareil standard (→ <a href="#">Valeurs de réglage appareil standard</a> page 51). La version Plus de l'appareil possède différentes valeurs de réglage (→ <a href="#">Valeurs de réglage appareil avec carte circuit imprimé Plus</a> page 54). Prudence : Des réglages erronés peuvent perturber le fonctionnement de l'appareil !
		Ces flèches permettent de monter ou de descendre dans les différents menus ou d'augmenter ou de diminuer les valeurs des réglages correspondants.
		Cette flèche vous permet de revenir en arrière d'une étape dans le menu.
		Cette touche vous ramène à l'écran principal.
2		Symbole de message de filtre ; il n'est affiché que si le filtre doit être nettoyé ou remplacé. Pour plus d'informations, référez-vous au chapitre « Nettoyage du filtre » (→ <a href="#">Nettoyer le filtre</a> page 29).
		Ce symbole n'est affiché que si un défaut s'est produit dans l'appareil ; référez-vous au chapitre Défauts (→ <a href="#">Analyse des défauts</a> page 25) pour plus d'informations.



N° de zone	Symbole sur l'écran	Description
3		Commande par commutateur multiple.
		Commande au moyen de Brink Home.
		Commande par écran tactile sur l'appareil ; ce réglage est actif pendant une demi-heure.
		Commande par l'écran tactile sur l'appareil ; l'écran tactile est réglé en permanence comme commutateur multiple en réglant l'étape n° 15.8 sur « oui ».
		Commande par capteur d'humidité.
		Commande par capteur de CO <sub>2</sub> .
		Commande par ventilation à la demande.
		Contact de rupture actif ou contact de fermeture actif.
		Cet appareil est configuré comme appareil maître si plusieurs appareils sont connectés (cascade)
		L'appareil est configuré comme appareil esclave ; il est possible de raccorder un maximum de 9 appareils à un appareil maître.
		Commande via eBus, par exemple Brink Air Control .
		Commande via ModBus ou BrinkBus.
		Le Bypass suralimentation est actif.

N° de zone	Symbole sur l'écran	Description
4		Connexion internet
		Intensité du signal
		Connexion USB active.
5	11:07	Heure actuelle définie de l'appareil.
6	02.11.2020	La date actuelle

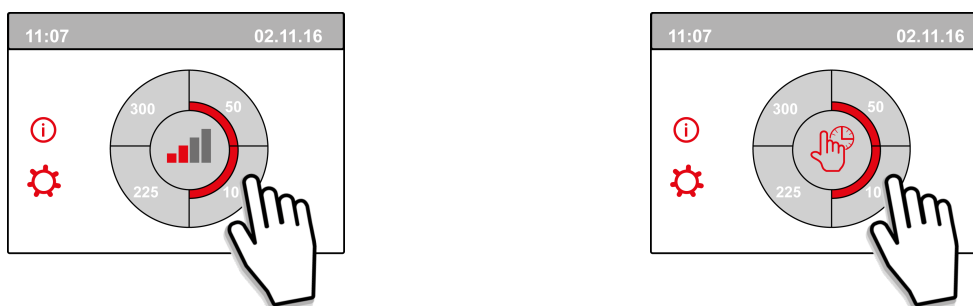
## 6.3 Afficher les informations

Lorsqu'aucune touche n'est actionnée ou lorsqu'aucune situation anormale ne s'est produite (comme un message de défaut ou un message de filtre), l'éclairage s'éteint deux minutes après la dernière touche actionnée.

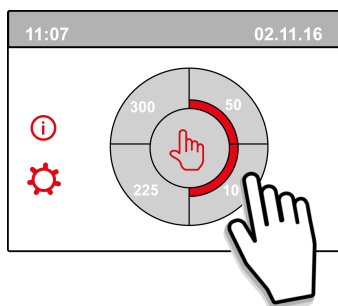
En cas de présence d'un message de filtre ou d'un défaut de l'appareil, l'éclairage de l'écran s'allume en permanence jusqu'à ce que le défaut ait été résolu ou que le message de filtre ait été réinitialisé.

En appuyant sur la touche Accueil , vous revenez à l'écran principal à partir d'un menu particulier ; en appuyant sur la touche Retour , vous revenez d'une étape du menu.

Appuyez brièvement sur l'écran (moins de 5 secondes) pour allumer le rétroéclairage de l'écran sans rien changer au menu ; l'écran s'allume pendant 2 minutes.



En appuyant sur l'un des quarts de cercle de l'écran principal, le mode de ventilation peut être rapidement réglé. Le mode de ventilation ainsi réglé reste actif pendant une demi-heure, ce qui est visible sur l'affichage par une aiguille avec une horloge.



L'écran tactile peut également être réglé de façon permanente comme commutateur multiple ; pour ce faire, le n° 15.6 dans le menu des réglages doit être réglé sur « oui ».



### **Avertissement :**

Des réglages incorrects peuvent sérieusement perturber le bon fonctionnement de l'appareil !

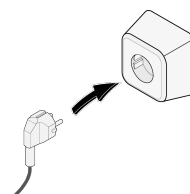
# 7 Mise en service

## 7.1 Mise en marche et arrêt de l'appareil

### Mise en marche :

#### ▪ Mise sous tension de l'alimentation électrique :

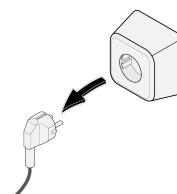
1. Branchez la fiche secteur 230 V au secteur.
2. Au démarrage de l'appareil, la version du logiciel est affichée.  
Si l'appareil est resté longtemps sans courant (plus d'une semaine environ), vous devrez réinitialiser la langue, l'heure et la date correctes dans le menu des réglages ⚙️.
3. L'appareil fonctionnera alors immédiatement après selon le mode du commutateur multiple. Si aucun commutateur multiple n'est branché, l'appareil fonctionne toujours en mode 1.



### Mise à l'arrêt :

#### ▪ Mise hors tension de l'alimentation électrique :

1. Débranchez la fiche secteur 230 V du secteur ; l'appareil est maintenant hors tension.
2. Rien ne s'affiche maintenant à l'écran.



#### **Avertissement !**

Lorsque vous travaillez sur l'appareil, coupez toujours d'abord la tension de l'appareil en tirant sur la fiche secteur.

## 7.2 Réglage du débit d'air

Une bonne ventilation contribue à un air sain dans la maison, à un confort optimal et au bon fonctionnement de l'installation.

Les débits d'air de l'appareil ont été réglés en usine comme suit : 50, 100, 150 et 250 m<sup>3</sup>/h. La performance et la consommation d'énergie de l'appareil dépendent de la perte de charge dans le système de conduits, ainsi que de la résistance du filtre. Si ces conditions ne sont pas respectées, le débit d'air du mode supérieur sera automatiquement ajusté.

Les modifications peuvent être effectuées dans le menu des réglages ⚙️.  
Allez dans le menu des réglages aux étapes 1.2 à 1.4 pour régler le débit d'air.


### **Veillez noter !**

Le mode de ventilation le plus haut est prioritaire. Si le commutateur multiple externe est réglé sur le mode 3, le mode de ventilation ne peut pas être réglé sur un mode inférieur sur l'écran principal.

Le mode 0 du ventilateur constitue une exception à cette règle. Si le mode 0 est choisi sur l'écran : la commande à partir d'autres commutateurs, capteurs, etc. n'est pas possible.

Pour les capteurs CO<sub>2</sub> raccordés, le débit d'air est régulé en continu entre les modes 1 et 3 en fonction des valeurs PPM mesurées : pour un capteur d'humidité raccordé, le débit d'air est commuté en mode 3 si celui-ci est activé.

## **7.3 Autres réglages pour l'installateur**

En plus du débit d'air, il est également possible de modifier d'autres réglages de l'appareil ; pour avoir un aperçu de ces réglages d'un appareil standard (→ [Valeurs de réglage appareil standard](#) page 51). Les modifications peuvent être effectuées dans le menu des réglages .



### **Avertissement :**

Etant donné que des modifications dans le menu des réglages peuvent perturber le bon fonctionnement de l'appareil, les modifications de réglages non décrites ici nécessitent une consultation avec Brink Climate Systems B.V.

Des réglages incorrects peuvent sérieusement affecter le bon fonctionnement de l'appareil !

## **7.4 Réglages d'usine**


Il est possible de remettre simultanément tous les réglages modifiés aux réglages d'usine.

Tous les réglages modifiés sont alors ramenés aux valeurs qu'ils avaient en sortie d'usine ; tous les codes de message et de défaut sont également supprimés du menu de service.

---

**Le message du filtre n'est cependant pas réinitialisé !**

---

Pour revenir aux réglages d'usine, ouvrez le menu des réglages .

Dans les réglages de l'appareil, il est possible de revenir aux réglages d'usine à l'étape n° 15.9.



### **Précaution!**

Avec un Flair 325 Enthalpie Plus, après avoir réinitialisé le réglage d'usine, l'étape numéro 14.1 doit être réinitialisée sur BrinkBus dans le menu des paramètres!



# 8 Panne

## 8.1 Analyse des défauts

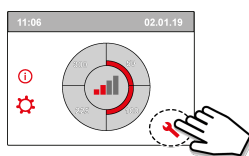
Lorsque la commande de l'appareil détecte un défaut, celui-ci est indiqué sur l'écran par un symbole de clé plate, éventuellement accompagné d'un numéro de défaut.

L'appareil fait la distinction entre un défaut avec lequel l'appareil continue à fonctionner (de manière limitée) et un défaut grave (bloquant) avec lequel les deux ventilateurs sont arrêtés.

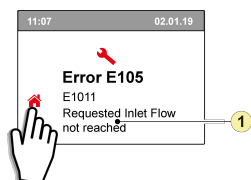
## 8.2 Codes d'affichage

### Erreur non bloquant

Lorsque l'appareil détecte un défaut non bloquant, il continue à fonctionner (de manière limitée). L'écran (éclairé en permanence) affiche le symbole de défaut. Appuyez sur le symbole de défaut pour obtenir une explication/solution au défaut.



L'écran peut être quitté en appuyant sur le bouton « Accueil ».  
Si un défaut ne peut être résolu, veuillez contacter l'installateur.

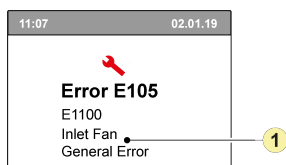


1. Le débit d'alimentation demandé n'est pas atteint

## Erreur bloquant

Lorsque l'appareil détecte un défaut bloquant, il ne fonctionne plus. En cas de défaut bloquant, le menu des réglages et d'information est également désactivé.

L'écran (éclairé en permanence) affiche le symbole de défaut (clé plate) ainsi qu'un code de défaut. La LED rouge du commutateur multiple (si applicable) clignote. L'appareil reste dans ce mode de défaut jusqu'à ce que le problème en question soit résolu. Ensuite, l'appareil se réinitialise (Auto reset) et l'écran revient à l'affichage de la situation de fonctionnement. Contactez l'installateur pour remédier à ce défaut.



1. Ventilateur d'alimentation défectueux

**Un défaut bloquant ne peut pas être éliminé en coupant la tension de l'appareil ; il faut d'abord résoudre le défaut.**



### Avertissement !

Lorsque vous travaillez sur l'appareil, coupez toujours d'abord la tension de l'appareil en tirant sur la fiche secteur.

Dans le tableau ci-dessous, les défauts bloquant sont marqués d'un \* après le numéro du défaut.

L'écran affiche une brève explication de ce code de défaut.

En cas d'une référence au mode « Veille » de l'appareil, alors les deux ventilateurs sont arrêtés, mais il y a toujours quelque chose affichée sur l'écran de l'appareil.

Code défaut	Sous code	Cause	Action de l'appareil	Action de l'utilisateur
E190	E1000	Échec de l'auto-test	Aucune action	
E152 *	E1001 *	Mémoire flash défectueuse	Arrêter l'appareil si possible	Remplacer la carte de base UWA2-B
E153	E1002	Mémoire EEPROM défectueuse	L'appareil passe au réglage d'usine ; réglage ventilateur 2	Remplacer la carte de base UWA2-B
E105	E1011	Le débit d'alimentation demandé n'est pas atteint	Aucun	Nettoyer ou remplacer les filtres Vérifier que les conduits ne sont pas obstrués
E104	E1012	Le débit d'extraction demandé n'est pas atteint	Aucun	Nettoyer ou remplacer les filtres Vérifier que les conduits ne sont pas obstrués
E000 *	E1013 *	Température de l'air extérieur trop élevée	L'appareil se met en veille	E fonction de la situation : En cas de temps chaud et d'une alimentation directement sous les tuiles, attendre que l'air se soit refroidi ou installer un manchon de toit au lieu d'un conduit sous les tuiles En cas de temps froid ou lorsqu'il n'y a pas d'air sous les tuiles, couper la tension de l'appareil et remplacer le capteur de température de l'air (NTC)
E105 *	E1100 *	Ventilateur d'alimentation défectueux ; message général	L'appareil se met en veille	Remplacer le ventilateur d'alimentation Le défaut est automatiquement acquitté lorsque la tension est rétablie sur l'appareil.


Code défaut	Sous code	Cause	Action de l'appareil	Action de l'utilisateur
E104 *	E1120 *	Ventilateur d'extraction défectueux ; message de défaut général	L'appareil se met en veille	Remplacer le ventilateur d'extraction Le défaut est automatiquement acquitté lorsque la tension est rétablie sur l'appareil.
E103	E1200	Bypass défectueux ; message de défaut général	Aucun	Vérifiez le câblage Remplacer le bypass ou le faisceau de câbles
E106 *	E1300 *	Capteur NTC1 défectueux ; défaut général	L'appareil se met en veille	Vérifier le câblage Remplacer le capteur NTC ou remplacer le câblage
E111	E1400	Capteur RHT 1 défectueux ; message général	Pas de contrôle de l'humidité	Vérifier le câblage Remplacer le capteur RHT ou remplacer le câblage
E113	E1600	Préchauffeur interne défectueux ; message de défaut général	La protection antigel passe en mode de déséquilibre	Vérifier les fusibles Vérifier le câblage ; le remplacer s'il est endommagé et remplacer sinon le préchauffeur interne Le défaut est automatiquement acquitté lorsque la tension est rétablie sur l'appareil.
E114	E1500	Interrupteur multiple défectueux ; défaut général	L'appareil passe en mode 1	Remplacer l'interrupteur multiple
E130	E1800	Relais sortie 1 défectueux ; défaut général	Sortie de signal non disponible	Couper la tension de l'appareil Remplacer la carte UWA2-B Le défaut est automatiquement acquitté lorsque la tension est rétablie sur l'appareil.
E155	E2000	Défaut de l'écran tactile ; message de défaut général	Les codes de défaut sont visibles uniquement lors de l'utilisation de l'outil de maintenance	Vérifier le câblage de l'écran tactile ; remplacer le câblage s'il est endommagé ; remplacer l'écran tactile ; si le défaut persiste, remplacer UWA2-B Le défaut est automatiquement réinitialisé lorsque la tension est rétablie sur l'appareil
E120	E2100	Défaut eBus ; message de défaut général	Brink Air Control et autres accessoires connectés à l'eBus ne fonctionnent pas. L'appareil fonctionne	Vérifier le câblage vers les accessoires/ Brink Air Control Vérifier les accessoires/Brink Air Control et les remplacer s'ils sont défectueux Si le défaut persiste après cela : Couper la tension de l'appareil et remplacer la carte de base UWA2-B
E121	E2200	Message de défaut général du BrinkBus	Brink Air Control et autres accessoires ne fonctionnent pas. L'appareil fonctionne	Vérifier le câblage vers les accessoires/ Brink Air Control Vérifier les accessoires/Brink Air Control et les remplacer s'ils sont défectueux Si le défaut persiste après cela : Couper la tension de l'appareil et remplacer la carte de base UWA2-B
E122	E2300	Défaut ModBus interne ; message de défaut général	L'appareil se met en veille	Vérifier le câblage et les connexions à l'UWA2-B et aux ventilateurs Remplacer le faisceau de câbles s'il est endommagé ; puis remplacer l'UWA2B, le ventilateur d'extraction et le ventilateur d'alimentation
E123	E2400	Défaut ModBus externe ; message de défaut général	La commande via Modbus ne fonctionne pas	Vérifier le câblage des accessoires ; les remplacer s'ils sont endommagés Vérifier les accessoires ; les remplacer s'ils sont défectueux Si le défaut persiste : Couper la tension de l'appareil et remplacer la carte de base UWA2-B

<b>Code défaut</b>	<b>Sous code</b>	<b>Cause</b>	<b>Action de l'appareil</b>	<b>Action de l'utilisateur</b>
E124	E2500	Message d'erreur général du port USB	Interface USB non utilisable	Remplacer l'accessoire USB Si la panne n'est pas résolue après cela : couper la tension de l'appareil et remplacer la carte de base UWA2-B
E170	E2600	Un ou plusieurs capteur(s) CO <sub>2</sub> défectueux ; message de défaut général	L'appareil fonctionne ; pas de régulation du CO <sub>2</sub>	Vérifier le câblage et le(s) capteur(s) CO <sub>2</sub> ; le(s) remplacer si endommagé Vérifier le(s) capteur(s) de CO <sub>2</sub> ; le(s) remplacer si défectueux
E171	E2700	Préchauffeur externe ou fusible défectueux ; message de défaut général	Pas de préchauffage / la commande de confort réagit différemment	Désaccoupler le préchauffeur et vérifier le fusible du préchauffeur ; remplacer le fusible s'il est défectueux Si le défaut n'a pas encore été éliminé : Remplacer le préchauffeur externe Remettre l'appareil sous tension Le défaut a été automatiquement acquitté
E172	E2800	Post-chauffage externe ou fusible défectueux ; message de défaut général	Pas de post-chauffage / la commande de confort réagit différemment	Désaccoupler le post-chauffage et vérifier le fusible du post-chauffage ; remplacer le fusible s'il est défectueux Si le défaut n'a pas encore été éliminé : Remplacer le post-chauffage externe Remettre l'appareil sous tension Le défaut a été automatiquement acquitté

# 9 Entretien

## 9.1 Nettoyer le filtre


L'entretien par l'utilisateur se limite au nettoyage ou au remplacement périodique des filtres.

Le filtre ne doit être nettoyé que si cela est indiqué sur l'écran (le symbole du filtre est indiqué ici)  ou si un commutateur multiple avec indication du filtre a été installé et que la LED rouge du commutateur est allumée. Les filtres doivent être remplacés annuellement.

Après avoir été nettoyé 3 fois, le filtre doit être remplacé à la 4ème fois.


L'appareil ne doit jamais être utilisé sans filtre.

### Nettoyage et remplacement des filtres :


Appuyez sur le symbole du filtre  pendant plus de 3 secondes pour ouvrir l'assistant de filtre.



Suivez maintenant les instructions qui s'affichent à l'écran pour nettoyer et/ou remplacer le filtre.

Cet assistant de filtre ne peut pas être interrompu.



Lorsque toutes les instructions du menu ont été suivies et confirmées, alors l'assistant de filtre peut être fermé en appuyant  sur le bouton « Accueil » et l'affichage revient ensuite à l'écran principal ; le message de filtrage est réinitialisé et le message de filtre disparaît maintenant.

### Remarque :

Si l'assistant de filtre doit être ouvert pour remplacer le filtre alors qu'il n'y a pas de message de filtre sur l'écran d'affichage, allez dans le menu des réglages  à l'étape n° 4.2 pour ouvrir l'assistant de filtre. Suivez maintenant les instructions sur l'écran, et une fois terminé, la minuterie du message du filtre est réinitialisée.

Il est également possible d'aller dans le menu des réglages et d'utiliser l'étape 4.3 pour réinitialiser le filtre directement sans ouvrir l'assistant de filtre ; si « Oui » est choisi, alors dans le menu des réglages, ce numéro d'étape doit être à nouveau quitté en appuyant sur le bouton « Accueil »  ou le bouton « Retour » .

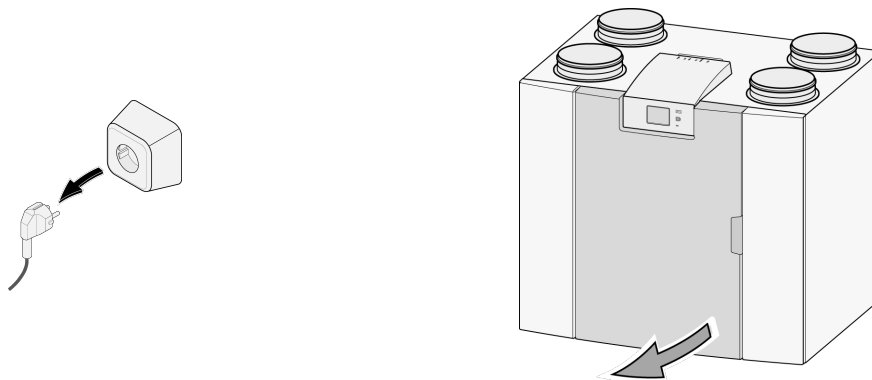
La minuterie du message de filtre est alors réinitialisée !

En appuyant sur la touche Accueil , vous revenez à l'écran principal à partir d'un menu particulier ; en appuyant sur la touche Retour , vous revenez d'une étape du menu.

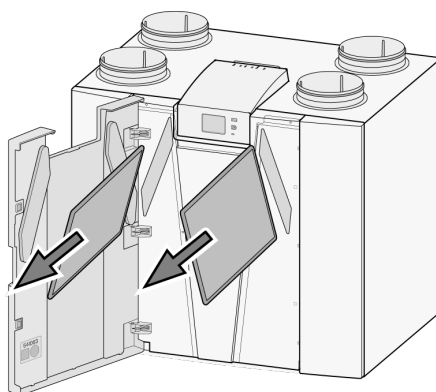
## 9.2 Installateur d'entretien

L'entretien pour l'installateur se compose du nettoyage de l'échangeur, préchauffage interne et des ventilateurs. Selon les conditions, cela doit avoir lieu environ une fois tous les 3 ans.

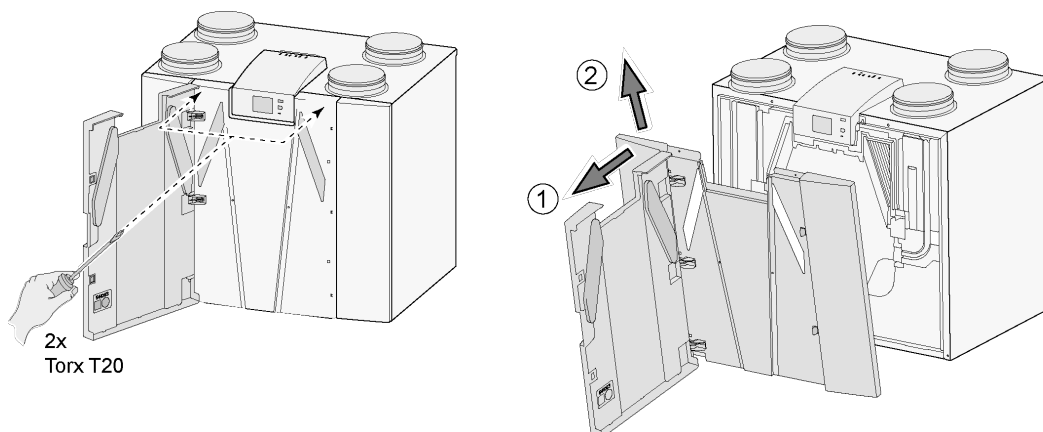
- 1 Désactiver l'alimentation de courant en enlevant la fiche.  
Ouvrir la porte du filtre.



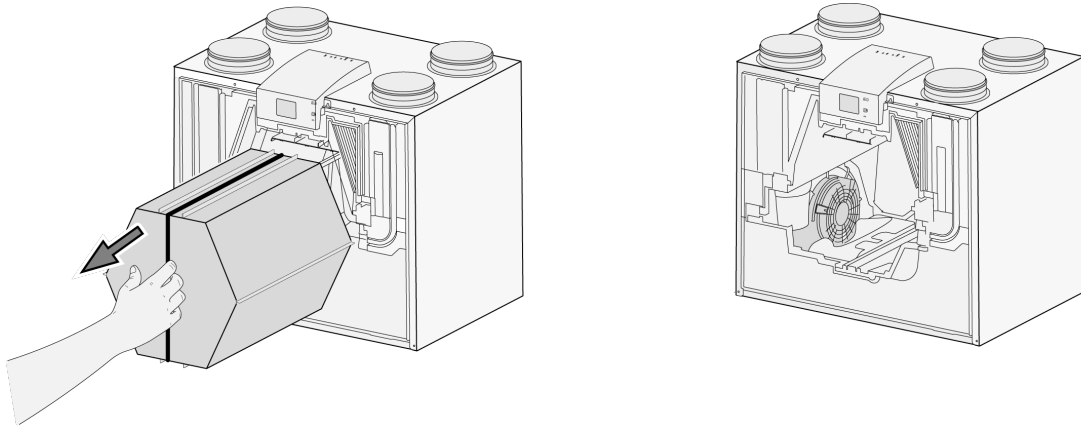
- 2 Retirer les deux filtres.



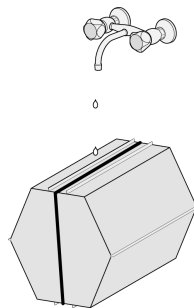
- 3 Retirez le capot avant.



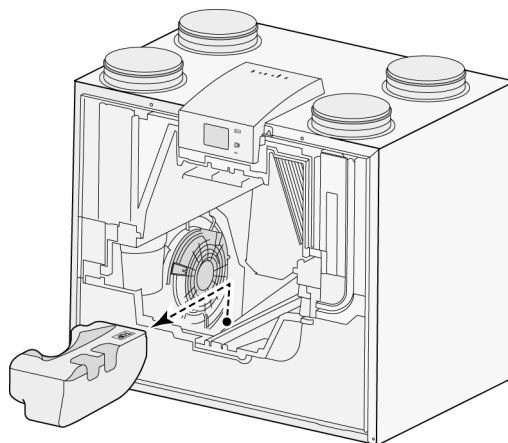
- 4 Retirer l'échangeur thermique. Éviter d'endommager les pièces en mousse de l'appareil.



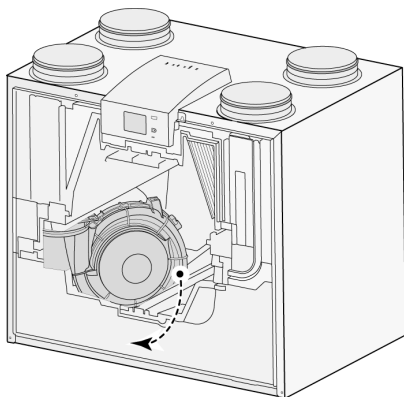
- 5 Nettoyer l'échangeur thermique à l'eau chaude (max. 45°C) et au détergent courant. Rincer l'échangeur à l'eau chaude.



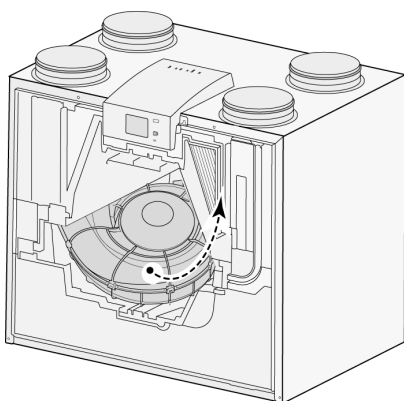
- 6 Enlever de l'appareil la pièce EPS qui fixe le ventilateur.



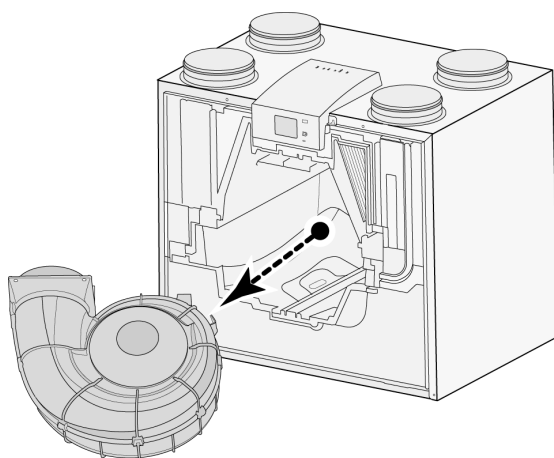
- 7 Tourner le ventilateur d'environ un quart de tour dans l'appareil.



- 8 Incliner le ventilateur afin de pouvoir l'enlever de la partie EPS ; détacher les deux câbles de ventilateur du ventilateur.



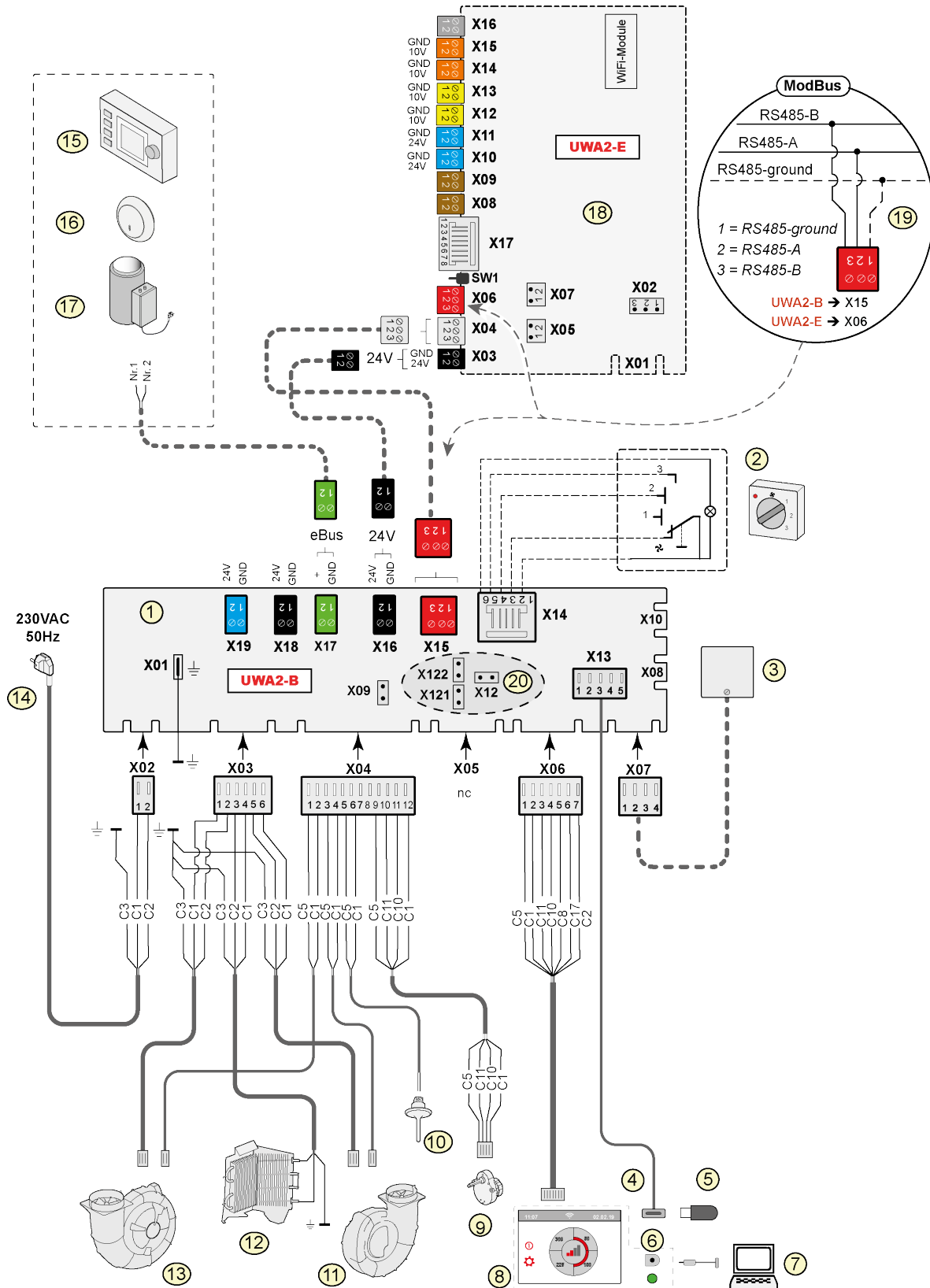
- 9 Enlever le ventilateur de l'appareil.





- 10 Répéter les étapes 6 à 9 pour l'autre ventilateur dans l'appareil.
- 11 Nettoyer soigneusement les deux ventilateurs avec une brosse douce ; n'utiliser pour ce faire pas d'eau ou de détergent.
- 12 Nettoyez le préchauffeur interne.
- 13 Replacer les deux ventilateurs dans l'appareil et raccorder les câbles de ventilateur débranchés ; Veiller noter que les câbles de ventilateur se trouvent « derrière » les ventilateurs et que les ventilateurs sont replacés à leur position d'origine. Le ventilateur gauche est marqué avec « Gauche » ; le ventilateur de droite avec « Droite ».  
**Remarque : Ne pas changer les ventilateurs de position !!!**
- 14 Re-glisser prudemment l'échangeur thermique nettoyé dans l'appareil . veiller à ce que les parties EPS dans les rails guides ne soient pas endommagées car cela pourrait provoquer des fuites internes dans l'appareil. Attention lors du repositionnement de l'échangeur thermique à ce que le texte de la plaque signalétique de l'échangeur thermique ne soit pas à l'envers !  
Repositionner l'échangeur thermique de manière à ce que la plaque soit visible.
- 15 Replacer le capot avant et visser-le.
- 16 Installer deux nouveaux filtres et fermez le capot avant.
- 17 Raccorder l'alimentation 230V à l'appareil.
- 18 Réinitialiser la minuterie du message de filtre en la remettant à zéro à l'étape 4.3 dans le menu de configuration.
- 19 Après avoir réinitialisé la minuterie du message de filtre, l'appareil revient au menu principal et l'appareil est à nouveau prêt à l'emploi.

# 10 Schéma électrique



1	= Circuit imprimé de base
2	= Commutateur de positions (option)
3	= Capteur d'humidité (option)
4	= Raccordement USB
5	= Clé USB pour mise à jour du logiciel (non inclus avec l'appareil)
6	= Raccordement de service
7	= Ordinateur outil de service Brink installé (non inclus)
8	= Écran tactile sur l'appareil
9	= Moteur de soupape de soupape de dérivation
10	= Sonde de température d'air
11	= Ventilateur d'évacuation *
12	= Préchauffage interne inclus protection maximale
13	= Ventilateur d'alimentation *
14	= Alimentation réseau 230V 50Hz
15	= Brink Air Control (option)
16	= Capteur de CO <sub>2</sub> eBus (option)
17	= Préchauffage eBus (option)
18	= Ventilation contrôlée de la demande soupape zone 2.0 (option)
19	= Circuit imprimé (option)
20	= Raccordement au système Modbus (option)
21	= X 12 est une résistance de terminaison cavalier (120 Ω) ModBus; (l'enlever s'il y a déjà une résistance de terminaison dans le système ModBus). Dans l'application ModBus, retirer les cavaliers X121 et X122 ; en cas d'utilisation BrinkBus, les cavaliers X12, X121 et X122.; retirez le cavalier X07 de la carte Plus UWA2-E lorsqu'une carte Plus est appliquée.
* Les câbles de commande des ventilateurs peuvent être interchangeables sans problème ; l'appareil détermine lui-même lors de l'activation de l'alimentation quel est le ventilateur d'alimentation et quel est le ventilateur d'échappement ! Lorsque l'appareil détecte un autre ventilateur différent (par exemple, lors du remplacement du ventilateur lors des travaux de service), un « assistant » sera automatiquement démarré ; suivre les instructions à l'écran pour le bon raccordement des câbles du ventilateur.	

### Circuit imprimé de base

X15	= BrinkBus/ModBus
X16	= 24V
x17	= eBus
X18	= 24V (max 5VA)
X19	= Signal output

### Circuit imprimé Plus

X03	= 24V
X04	= BrinkBus
X06	= ModBus
X08	= Contact input 1
X09	= Contact input 2
X10	= Relais output 1
X11	= Relais output 2
X12	= Analoog input (0 to 10 V)
X13	= Analoog input (0 à 10 V)
X14	= Analoog output (0 ou 10 V)
X15	= Analoog output 2 (0 ou 10 V)
X16	= NTC 10K
X17	= LAN

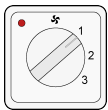
### Couleurs de fil

C1	= brun
C2	= bleu
C3	= vert/jaune
C5	= blanc
C8	= gris
C10	= jaune
C11	= vert
C17	= violet

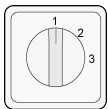
# 11 Accessoires raccordements électriques

## 11.1 Raccordement interrupteur à positions

Un commutateur de positions doit être raccordé au connecteur modulaire X14. Ce connecteur modulaire X14 est accessible à l'arrière du réglage. Pour un appareil avec circuit imprimé Plus, le capot de couverture doit d'abord être enlevé pour donner l'accès au connecteur modulaire (→ [Version Plus](#) page 12). Selon le type de commutateur de positions qui est connecté, on peut utiliser ici une prise RJ11 ou RJ12.

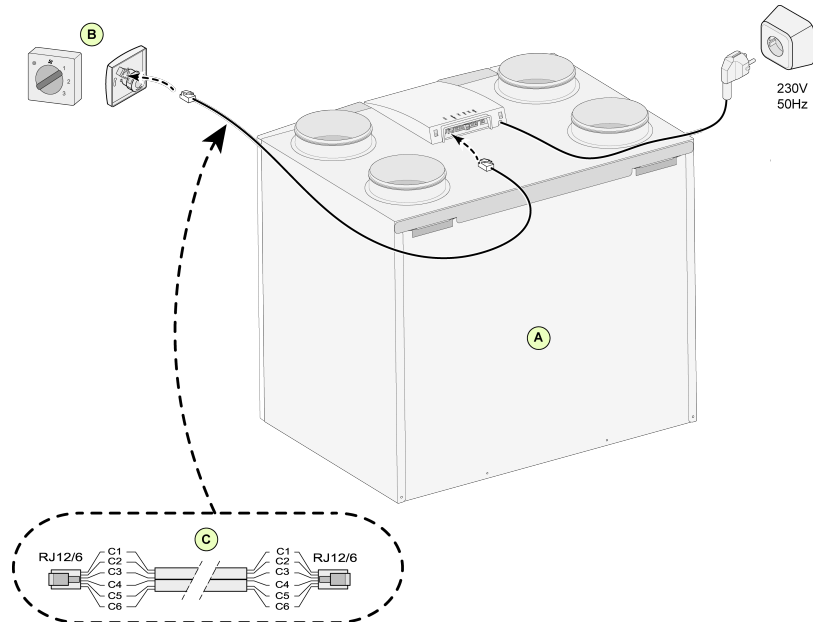


*Utilisez de préférence un commutateur à 4 positions avec indication de filtre, installer toujours ici une fiche RJ12 en combinaison avec un câble modulaire à 6 fils.*



*En cas d'utilisation d'un commutateur à 3 positions sans indication de filtre, installer toujours une fiche RJ11 en combinaison avec un câble modulaire à 4 fils.*

### 11.1.1 Raccordement interrupteur à positions avec témoin de filtre



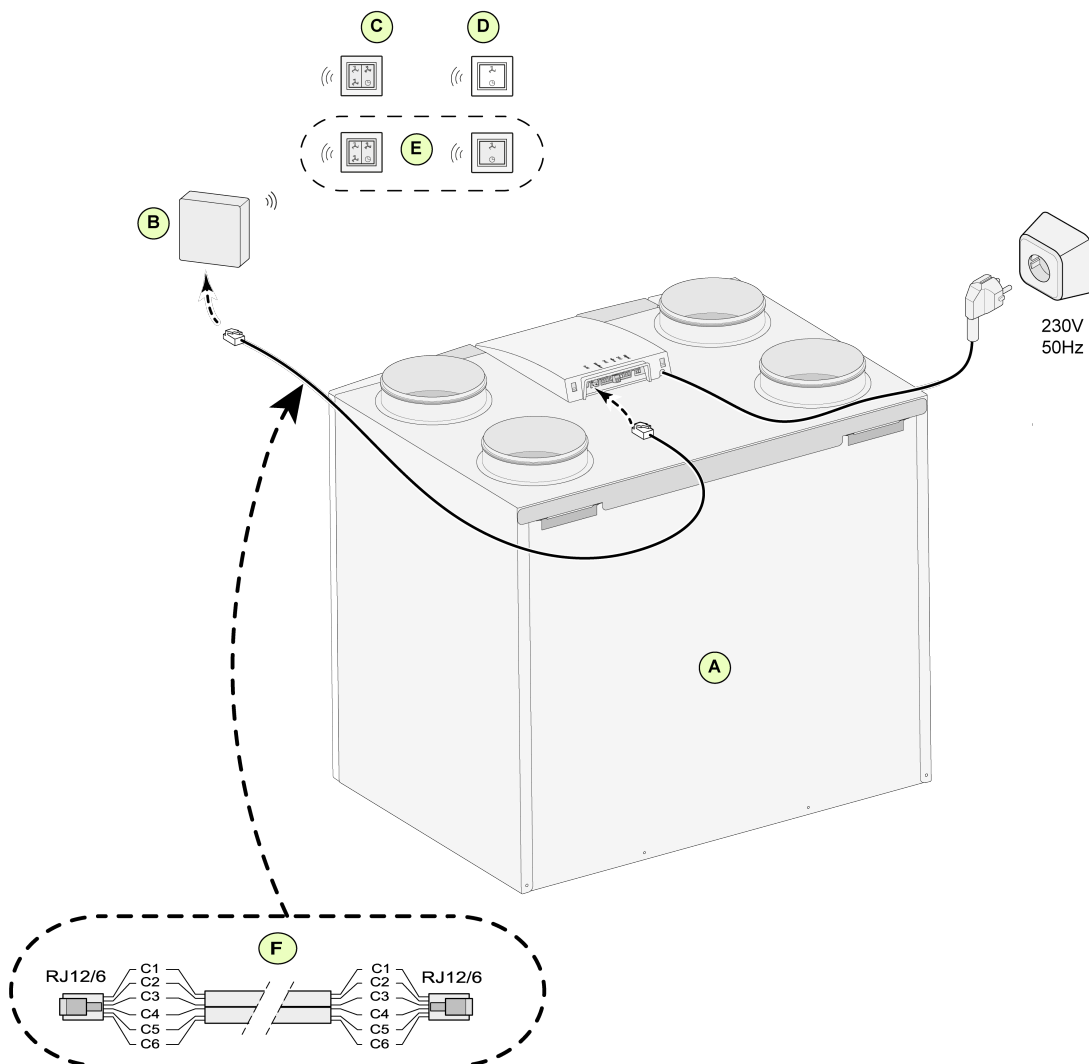
A = Appareil Flair (Par exemple, un type d'apppliance Flair 4-0)

B = Commutateur à 4 positions avec témoin de filtre

C = Câble modulaire :

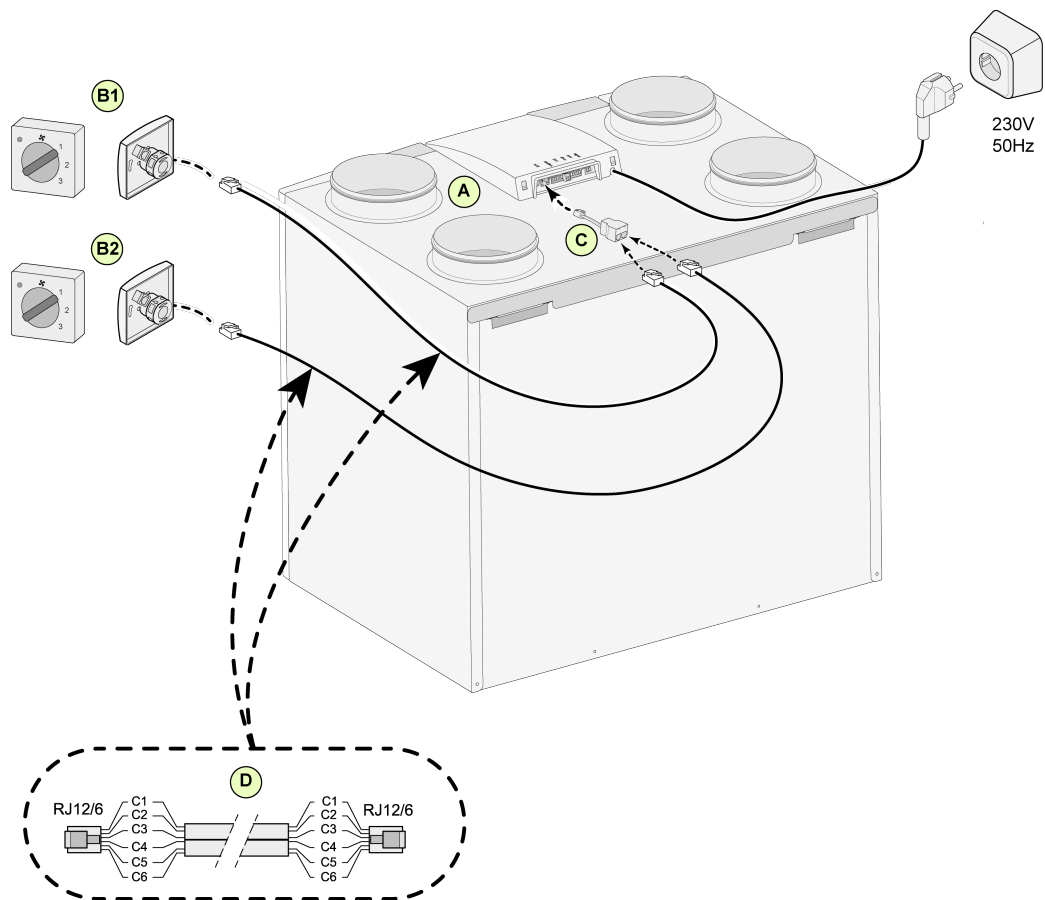
Attention : Avec le câble modulaire utilisé, la 'lèvre' des deux connecteurs modulaires doit être installée sur le marquage sur le câble modulaire. La couleur de fil C1 à C6 peut varier en fonction du type de câble modulaire utilisé.

## 11.1.2 Raccordement de la télécommande sans fil (sans indication de filtre)



- A = Appareil Flair (Par exemple, un type d'apppliance Flair 4-0)
- B = Récepteur pour télécommande sans fil
- C = Émetteur avec 4 positions (par exemple, cuisine)
- D = Émetteur avec 2 positions (par exemple, salle de bain)
- E = Raccordement supplémentaire éventuel d'émetteurs à 2 ou 4 positions (jusqu'à 6 émetteurs peuvent être raccordés sur 1 récepteur)
- F = Câble modulaire :  
Attention : avec le câble modulaire utilisé, la 'lèvre' des deux connecteurs modulaires doit être installée sur le marquage sur le câble modulaire. La couleur de fil C1 à C6 peut varier en fonction du type de câble modulaire utilisé.

### 11.1.3 Raccordement commutateur de positions avec témoin de filtre



A = Appareil Flair (Par exemple, un type d'apppliance Flair 4-0)

B1 = Commutateur de positions avec témoin de filtre

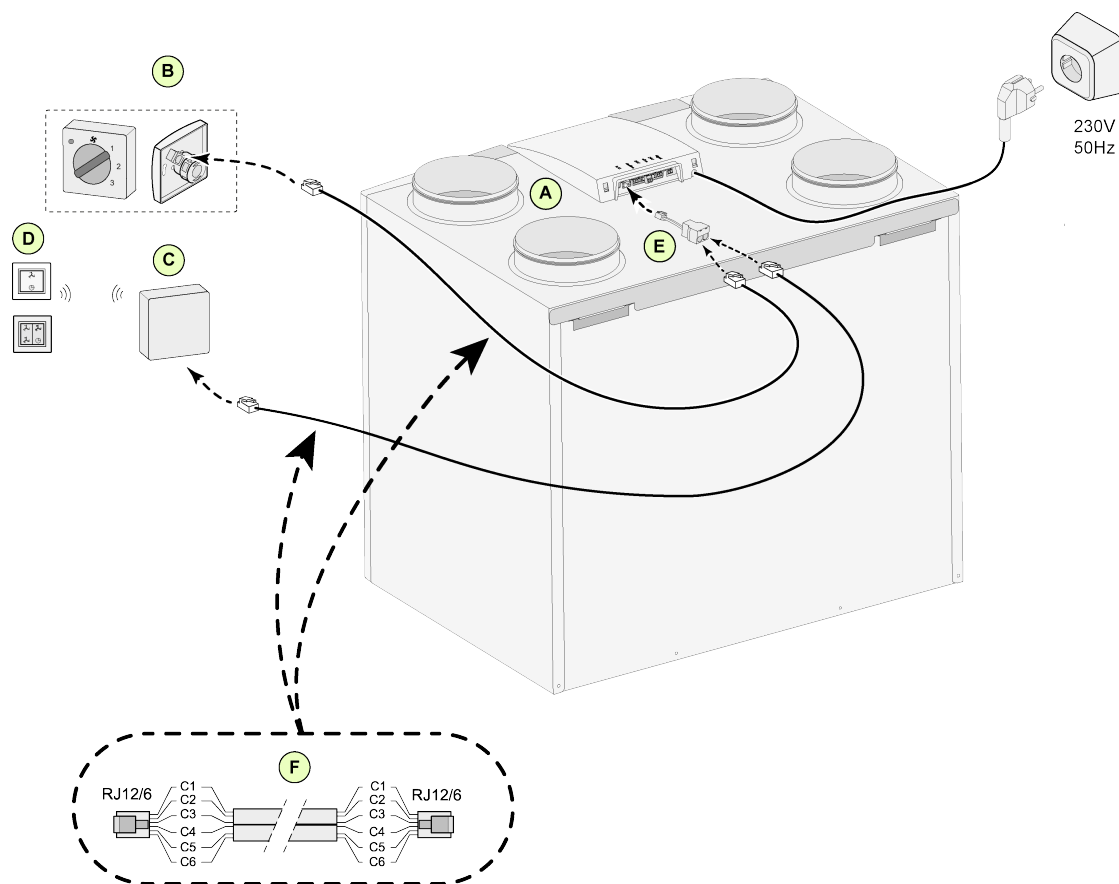
B2 = Commutateur de positions supplémentaire avec témoin de filtre

C = Répartiteur

D = Câble modulaire :

Attention : avec le câble modulaire utilisé, la 'lèvre' des deux connecteurs modulaires doit être installée sur le marquage sur le câble modulaire. La couleur de fil C1 à C6 peut varier en fonction du type de câble modulaire utilisé.

## 11.1.4 Raccordement commutateur de positions supplémentaire avec télécommande sans fil



A = Appareil Flair (Par exemple, un type d'apppliance Flair 4-0)

B = Commutateur de positions avec témoin de filtre

C = Récepteur pour télécommande sans fil

D = Émetteur avec 2 positions/ 4 positions

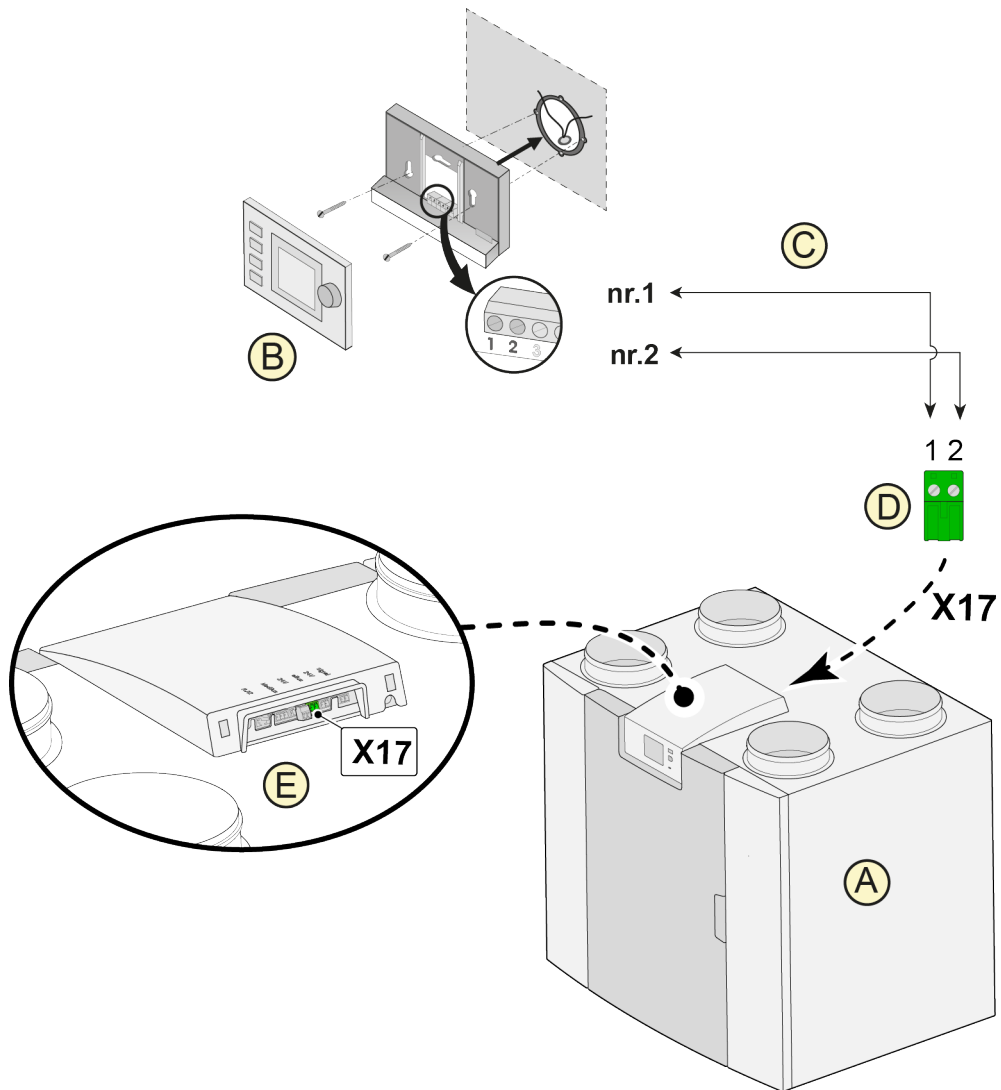
E = Répartiteur

F = Câble modulaire :

Attention : avec le câble modulaire utilisé, la 'lèvre' des deux connecteurs modulaires doit être installée sur le marquage sur le câble modulaire. La couleur de fil C1 à C6 peut varier en fonction du type de câble modulaire utilisé.



## 11.2 Raccordement Brink Air Control



*A = Appareil Flair (Par exemple, un type d'apppliance Flair 4-0)*

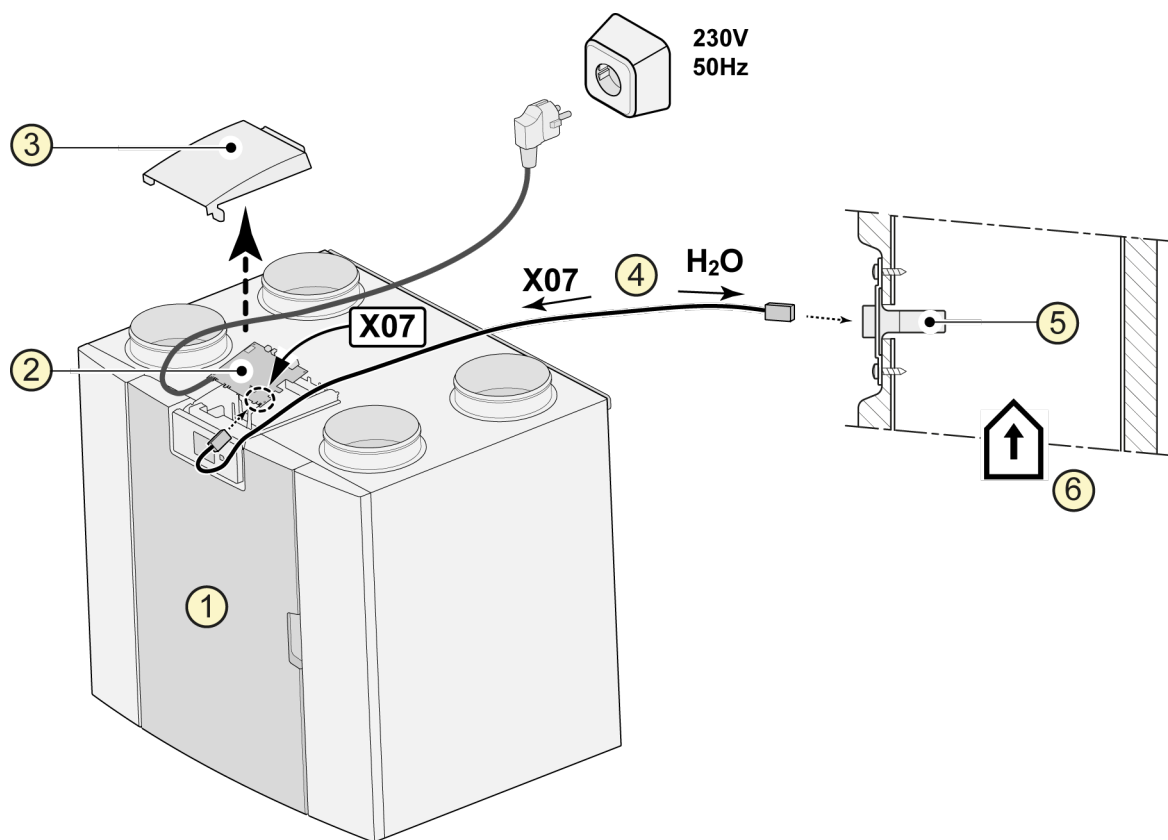
*B = Brink Air Control (option)*

*C = Câble de courant de commande à deux fils*

*D = Connecteur à vis vert à deux pôles*

*E = Position connecteur eBus vert réglage à l'arrière*

## 11.3 Raccordement capteur d'humidité



1 = Appareil Flair (Par exemple, un type d'apppliance Flair 4-0)

2 = Circuit imprimé de base

3 = Couverture

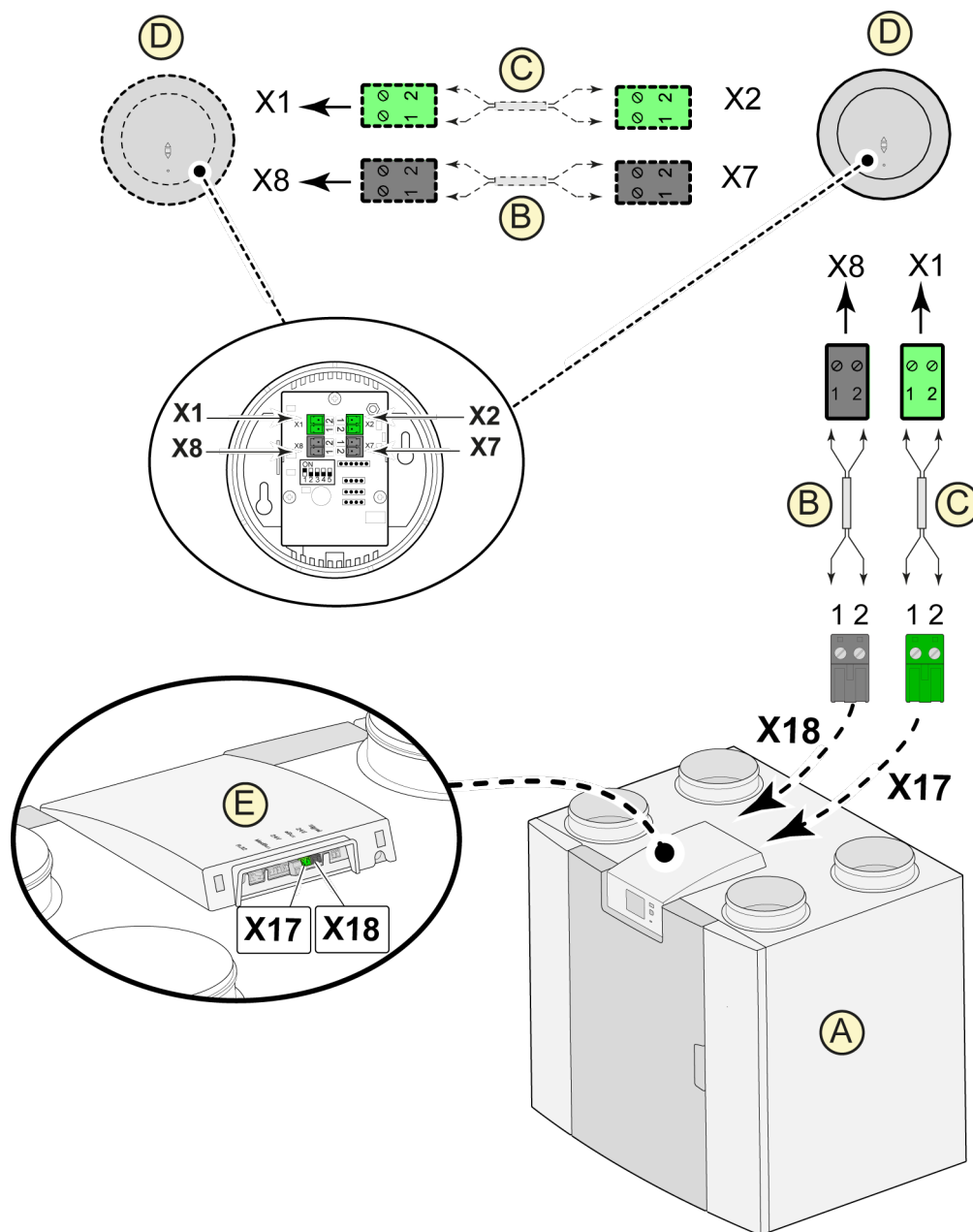
4 = Câble livré avec le capteur d'humidité relative

5 = Capteur (humidité) RH

6 = Conduit d'extraction depuis l'habitation

Pour l'activation et le réglage de la sensibilité du capteur d'humidité, passer aux étapes 7.1 et 7.2 dans le menu de configuration .

## 11.4 Raccordement des capteurs de CO<sub>2</sub>




A = Appareil Flair (Par exemple, un type d'apppliance Flair 4-0)

B = Câble de courant de commande à 2 fils pour alimentation 24V (connecteurs noirs)

C = Câble de courant de commande à 2 fils pour connexion eBus (connecteurs verts)

D = Capteur de CO<sub>2</sub> ; raccordement maximum 4 pièces

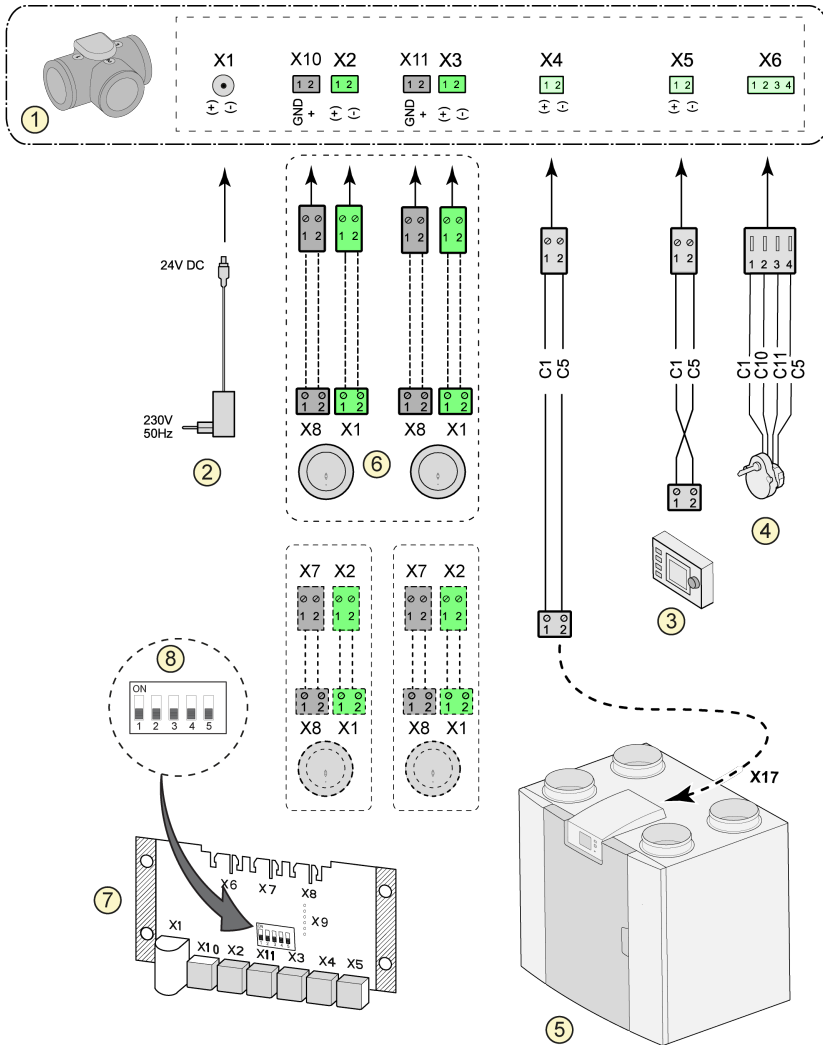
E = Raccordement X17 (eBus) et X18 (24V) sur l'appareil Flair

Pour l'activation et la désactivation des capteurs de CO<sub>2</sub>, régler l'étape 6.1 dans le menu de configuration  sur le réglage correct ; pour le réglage des valeurs PPM minimales et maximales des capteurs de CO<sub>2</sub>, régler si nécessaire les étapes 6.2 à 6.9 sur les valeurs correctes.

## 11.5 Ventilation à la demande 2.0

Avec la ventilation à la demande, il est possible de régler les besoins de ventilation sur la qualité de l'air. La correspondance entre les besoins de ventilation avec la ventilation à la demande est possible de deux manières différentes, à savoir sur la base de la mesure de CO<sub>2</sub> ou sur la base de programmation de temps. Deux kits différents sont disponibles pour ce faire. Une commande manuelle à l'aide d'un commutateur de positions supplémentaire à raccorder reste possible.

Pour des informations plus détaillées concernant le réglage, la commande et le raccordement de la ventilation commandée à la demande 2.0, voir les prescriptions d'installation livrées avec la réponse à la demande.



1 = Soupape zone ventiler à la demande

2 = Alimentation 24 VDC

3 = Commande Brink Air Control

4 = Moteur soupape de zone

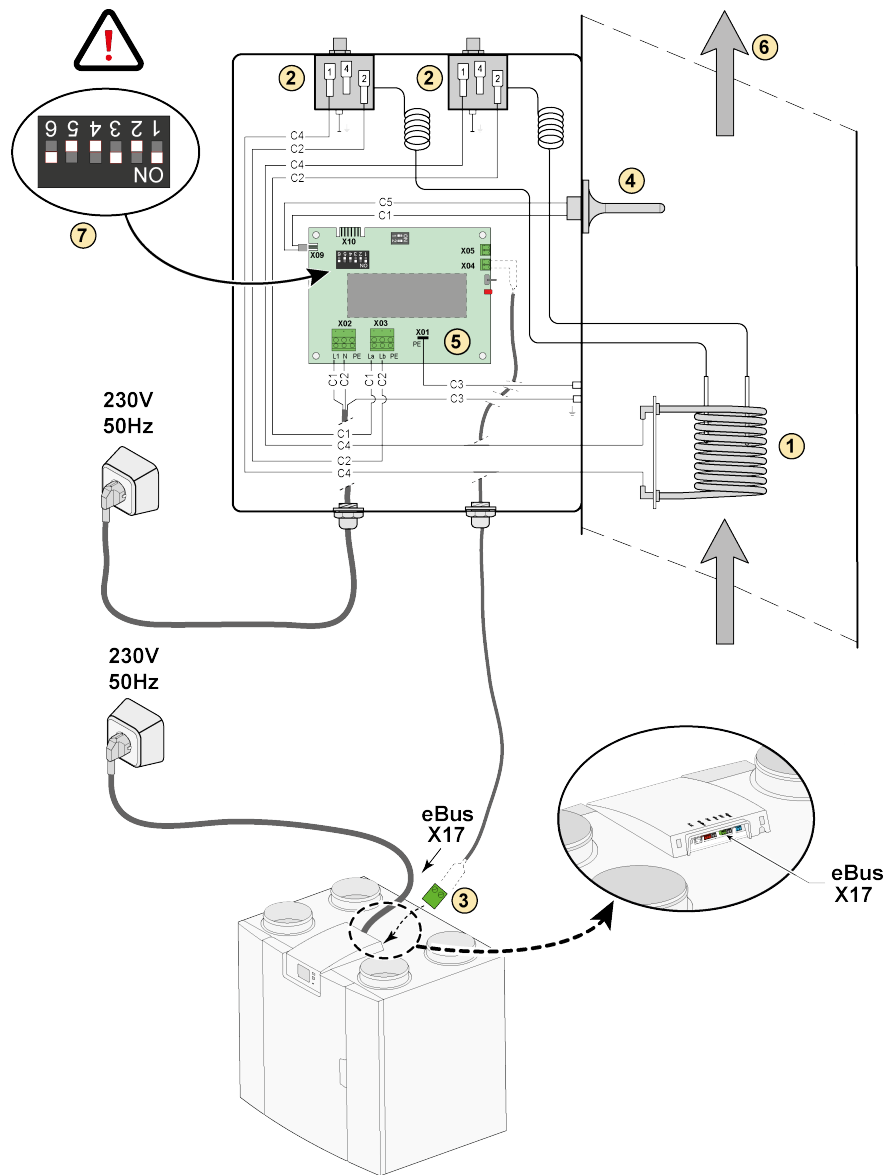
5 = Raccordement EBus X17 sur appareil Flair (Par exemple, un type d'apppliance Flair 4-0)

6 = capteurs CO<sub>2</sub> (uniquement d'application en cas de demande sur la base de CO<sub>2</sub>)

7 = Circuit imprimé contrôle de la demande

8 = Réglage commutateur dip sur circuit imprimé soupape de zone

## 11.6 Connexion réchauffeur sec.

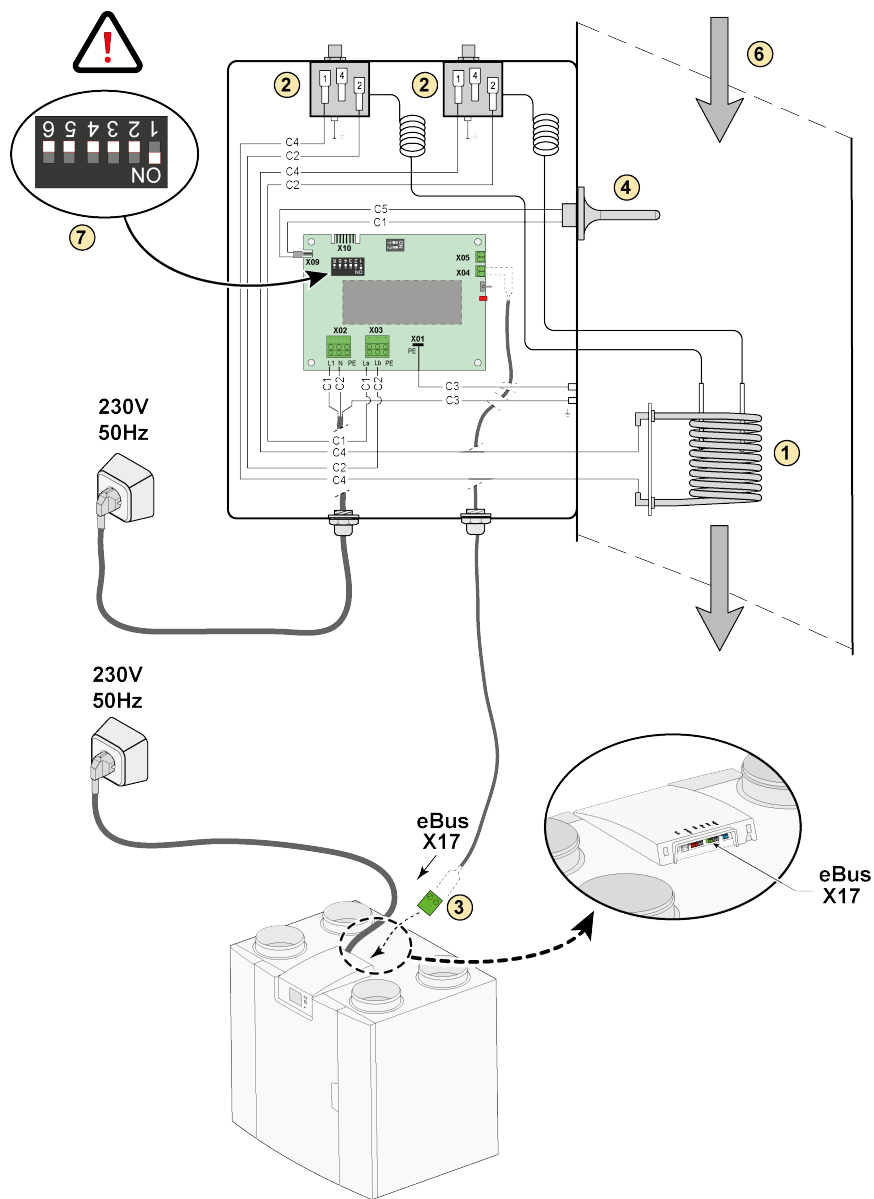


- 1 = Spirale de chauffage
- 2 = Sécurité maximale à réinitialisation manuelle
- 3 = Connexion eBus 2 pôles X17 sur un appareil Flair
- 4 = Capteur de température
- 5 = Circuit imprimé UVP1
- 6 = Direction du flux d'air
- 7 = Réglage du commutateur DIP Flair réchauffeur sec.

C1 = Marron  
 C2 = Bleu  
 C3 = Vert/ jaune  
 C4 = Noir  
 C5 = Blanc

Par exemple, un type d'appareil Flair 4-0.

## 11.7 Connexion préchauffeur Externe

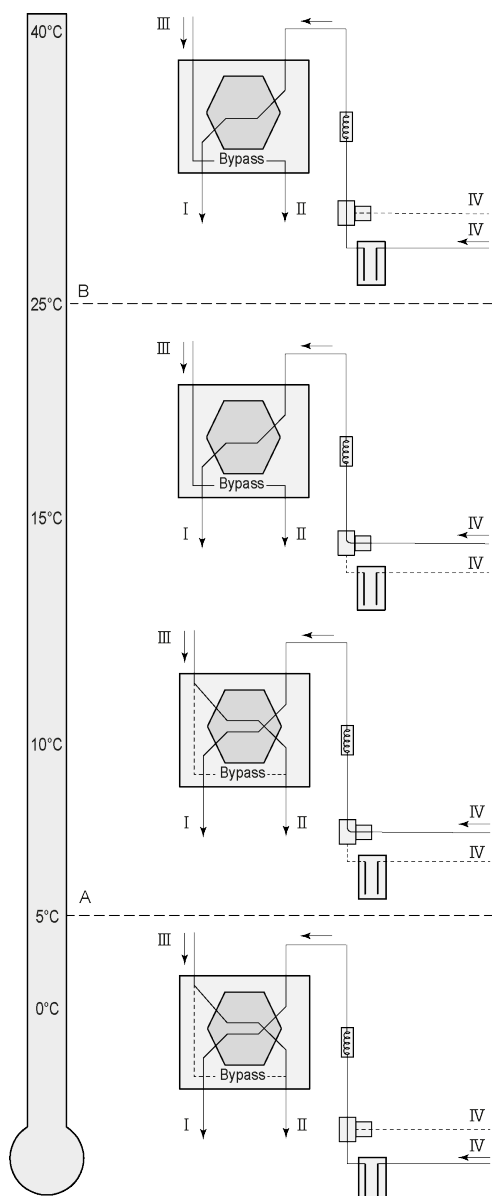


- 1 = Préchauffeur externe
- 2 = Sécurité maximale à réinitialisation manuelle
- 3 = Connexion eBus 2 pôles X17 sur un appareil Flair
- 4 = Capteur de température
- 5 = Circuit imprimé UVP1
- 6 = Direction du flux d'air
- 7 = Réglage du commutateur DIP Flair préchauffeur

- C1 = Marron
- C2 = Bleu
- C3 = Vert/ jaune
- C4 = Noir
- C5 = Blanc

Par exemple, un type d'apppliance Flair 4-0.

## 11.8 Raccordement échangeur thermique de terre



Un échangeur thermique de terre peut être connecté à l'appareil Flair avec Plus PCB.

Selon le type de vanne, l'échangeur thermique de terre peut être connecté à différentes connexions de la PCB Plus:

X10 no. 1 & 2 - Sortie relais 1 (Réglage d'usine)

X11 no. 1 & 2 - Sortie relais 2

X14 no. 1 & 2 - Sortie analogique 1 (0 - 10 V)

X15 no. 1 & 2 - Sortie analogique 2 (0 - 10 V)

Connectez la température extérieure au n° 1 et 2 du connecteur à 2 pôles X-16.

A = Température minimale

B = Température maximale

I = Vers le logement

II = Vers l'extérieur

III = En provenance de l'habitation

IV = En provenance de l'extérieur

En cas d'application d'un puits canadien, il faut modifier le paramètre 11.1 de "OFF" en "ON".

Étape N°	Description	Réglage d'usine	Plage de réglage
11.1	Activer ou Désactiver	Désactivé	Entrée/Sortie
11.2	Température de commutation 1	5°C	0.0 °C / 10.0 °C
11.3	Température de commutation 2	25°C	15.0°C / 40.0 °C
11.4	Commande position soupape 10volt	Fermé	Ouvert/Fermé
11.5	Contrôle de valve	Sortie relais 1	Sortie relais 1/Sortie relais 2 /Sortie analogique 1 / Sortie analogique 2/

# 12 Service

## 12.1 Vue éclatée

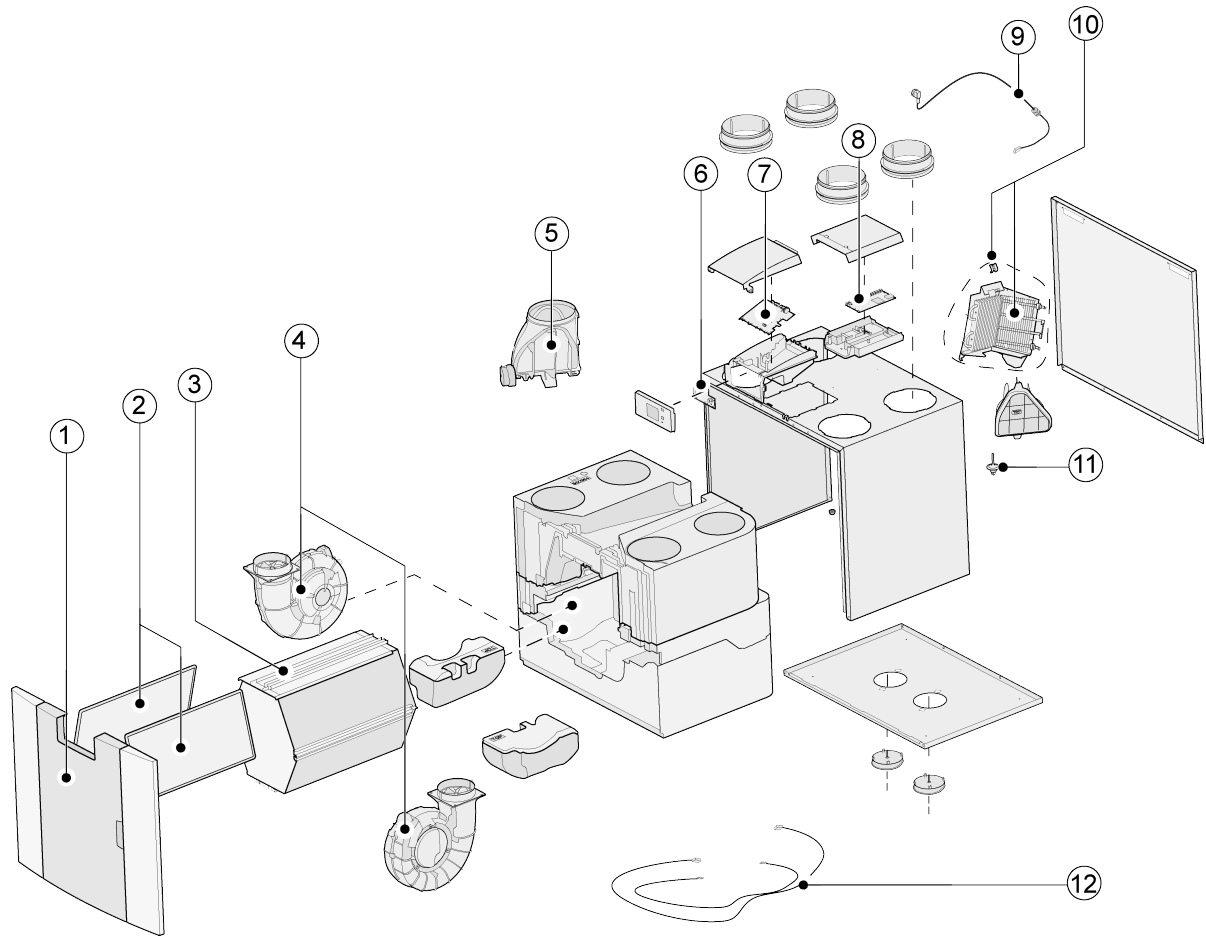
Lors de la commande de pièces, veuillez indiquer, outre le numéro de code de l'article (voir vue éclatée), le type d'appareil de récupération de chaleur, le numéro de série, l'année de production et le nom de la pièce :

**N.B. :** Le type d'appareil, le numéro de série et l'année de production sont indiqués sur la plaque d'identification située derrière le panneau avant en plastique de l'appareil.

Exemple	
Type d'appareil	Flair 325 Enthalpie
Numéro de série	430012201201
Année de production	2020
Pièce	Ventilateur
Code de l'article	532759
Quantité	1



## 12.2 Articles de service



N°	Description de l'article	Référence de l'article
1	Panneau avant complet	532763
2	Filtres (2 pièces) ISO Coarse 60%*	532716
3	Échangeur thermique Enthalpie	532710
4	Ventilateur (1 pièce)	532759
5	Soupape bypass avec moteur complet	532760
6	Circuit imprimé écran	532752
7	Circuit imprimé de base	532750
8	Circuit imprimé Plus (uniquement pour la version Plus)	532751
9	Cordon avec fiche secteur 230 V **	532756
10	Préchauffage interne avec protection maximale	532761
11	Capteur de température NTC 10K	531775
12	Faisceau de câbles	532767

\* Les filtres peuvent être commandés via le site Internet [www.brinkclimatesystems.com](http://www.brinkclimatesystems.com)

\*\* Le cordon d'alimentation est équipé d'un connecteur d'impression. Commander toujours chez Brink pour le remplacement un cordon d'alimentation de remplacement.

**Pour éviter toute situation dangereuse, un raccordement réseau endommagé ne peut être remplacé que par une personne qualifiée.**

# 13 Valeurs de réglage

## 13.1 Valeurs de réglage appareil standard

Les valeurs de réglage ci-dessous sont pour un appareil Flair 325 Enthalpie **sans** carte à circuit imprimé Plus.

Étape n°	Description	Réglages d'usine	Plage de réglage	Remarque
<b>1</b>	<b>Débit</b>			
1.1	Réglage du débit d'air 0	50 m <sup>3</sup> /h	0 ou réglable entre 50 m <sup>3</sup> /h et 325 m <sup>3</sup> /h (jamais plus haut que l'étape n° 1.2)	
1.2	Réglage du débit d'air 1	100 m <sup>3</sup> /h	Réglable entre 50 m <sup>3</sup> /h et 325 m <sup>3</sup> /h (pas plus haut que l'étape n° 1.3 ou plus bas que l'étape n° 1.1)	
1.3	Réglage du débit d'air 2	150 m <sup>3</sup> /h	Réglable entre 50 m <sup>3</sup> /h et 325 m <sup>3</sup> /h (pas plus haut que l'étape n° 1.4 ou plus bas que l'étape n° 1.2)	
1.4	Réglage du débit d'air 3	250 m <sup>3</sup> /h	réglable entre 50 m <sup>3</sup> /h et 325 m <sup>3</sup> /h (jamais plus haut que l'étape n° 1.3)	
1.5	Déséquilibre admissible	Oui	Oui / Non	
1.6	Déséquilibre (Foyer ouvert)	0%	0% / +20%	
1.7	Décalage alimentation	0%	Réglage du ventilateur -15% / +15%.	Valeur re-calculée pour le débit de consigne, voir écran
1.8	Décalage extraction	0%	Réglage du ventilateur -15% / +15%.	
01:19	Réglage par défaut du ventilateur	1	0 ou 1	
<b>2</b>	<b>Bypass</b>			
2.1	Mode Bypass	Automatique	- Automatique - Bypass fermé - Bypass ouvert	
2.2	Température du bypass « du logement »	24 °C	15 °C / 35 °C	
2.3	Température du bypass « de l'extérieur »	10°C	7 °C / 15 °C	
2.4	Hystérésis du bypass	2 °C	0 °C / 5 °C	
2.5	Mode Bypass suralimentation	Arrêt	Marche / Arrêt	
2.6	Sélection du réglage du ventilateur Bypass suralimentation	3	0 / 3	
<b>3</b>	<b>Protection contre le gel</b>			
3.1	Température de gel	0 °C	-1,5 °C / 1,5 °C	
3.2	Température d'admission minimale	10 °C	7 °C / 22 °C	

Étape n°	Description	Réglages d'usine	Plage de réglage	Remarque
<b>4</b>	<b>Message de filtre</b>			
4.1	Nombre de jours avant le message de filtre	90	1 / 365 jours	
4.2	Démarrage de l'assistant de filtre	Non	Oui / Non	
4,3	Remise à zéro du filtre	Non	Oui / Non	
<b>5</b>	<b>Chauffage externe</b>			
5.1	Préchauffeur marche et arrêt	Arrêt	Marche / Arrêt	
5,2	Post-chauffage marche et arrêt	Arrêt	Marche / Arrêt	
5,3	Température post-chauffage	21 °C	15 °C / 30 °C	
<b>6</b>	<b>Capteur CO<sub>2</sub></b>			
6.1	Activation et désactivation capteur eBus CO <sub>2</sub>	Arrêt	Marche / Arrêt	
6,2	Min. PPM capteur eBus CO <sub>2</sub> 1	400 PPM	400 - 2000 PPM	
6.3	Max. PPM capteur eBus CO <sub>2</sub> 1	1200 PPM		
6.4	Min. PPM capteur eBus CO <sub>2</sub> 2	400 PPM		
6.5	Max. PPM capteur eBus CO <sub>2</sub> 2	1200 PPM		
6.6	Min. PPM capteur eBus CO <sub>2</sub> 3	400 PPM		
6,7	Max. PPM capteur eBus CO <sub>2</sub> 3	1200 PPM		
6,8	Min. PPM capteur eBus CO <sub>2</sub> 4	400 PPM		
6,9	Max. PPM capteur eBus CO <sub>2</sub> 4	1200 PPM		
<b>7</b>	<b>Capteur d'humidité</b>			
7.1	Activation et désactivation du capteur d'humidité	Arrêt	Marche / Arrêt	
7,2	Sensibilité du capteur d'humidité	0	+2 = le plus sensible 0 = réglage de base -2 = le moins sensible	
<b>8</b>	<b>Cascade</b>			
8.1	Réglage de l'appareil	0 (Maître)	0 / 9 (0=Maître ; 1 à 9 = Esclave 1 à Esclave 9)	
<b>12</b>	<b>Chauffage central + Récupération de chaleur</b>			
12.1	Statut	Arrêt	Marche / Arrêt	
<b>14</b>	<b>Communication</b>			
14.1	Type de connexion bus	ModBus	Arrêt / ModBus/ BrinkBus	

Étape n°	Description	Réglages d'usine	Plage de réglage	Remarque
14.2	Adresse de l'esclave	20	1 - 247	Pour Modbus
14.3	Vitesse de transmission	19k2	1200 / 2400 / 4800 / 9600 / 19k2 / 38k4 / 56k / 115k2	Pour Modbus
14,4	Parité	Paire	Non / Paire / Impaire	Pour Modbus
<b>15</b>	<b>Réglages de l'appareil</b>			
15.1	Langue	Anglais	Anglais/ allemand/ français/ néerlandais/ lituanien/ danois/ italien/ polonais/ espagnol/ roumain/ slovaque/ slovène/ estonien/ norvégien/ tchèque/ hongrois/ letton	
15.2	Format de date	jj-mm-aaaa	jj-mm-aaaa / mm-jj-aaaa	
15.3	Date			
15.4	Format de l'heure	24h	12h / 24h	
15.5	Heure			
15.8	Affichage	Non	Oui / Non	Écran pour une demi-heure active comme commutateur multiple ; lorsque "oui" est sélectionné, l'écran tactile est réglé de façon permanente comme commutateur multiple
15.9	Remise aux réglages d'usine	Non	Oui / Non	
15,10	Assistant de position du ventilateur	Non	Oui / Non	
<b>16</b>	<b>Sortie signal</b>			
16.1	Sortie signal	Arrêt	Arrêt / Condition de filtre uniquement / Condition de défaut uniquement / Filtre et condition de défaut	Connecteur X19
<b>17</b>	<b>Veille</b>			
17.1	Eteindre l'appareil	Non	Oui / Non	

## 13.2 Valeurs de réglage appareil avec carte circuit imprimé Plus

Les valeurs de réglage ci-dessous sont pour un appareil Flair 325 Enthalpie **avec** carte à circuit imprimé Plus.

Étape n°	Description	Réglages d'usine	Plage de réglage	Remarque
<b>9</b>	<b>Contacts de commutation</b>			
9.1	Contact à fermeture ou à ouverture 1	Fermeture	Fermeture / Ouverture	
9.2	Contact de commutation commande 1	Arrêt	Arrêt On Répond aux conditions du bypass Ouvrir la soupape bypass Ouvrir soupape externe	
9.3	Contact 1 Action du ventilateur d'alimentation	Arrêt ventilateur	Arrêt ventilateur Ventilateur fonctionne au minimum absolu Ventilateur au réglage 1 Ventilateur au réglage 2 Ventilateur au réglage 3 Ventilateur au réglage 0 Ventilateur selon l'interrupteur multiple Le ventilateur fonctionne au maximum absolu Pas de commande du ventilateur d'alimentation	
9.4	Contact 1 Action du ventilateur d'extraction	Ventilateur arrêté	Arrêt ventilateur Ventilateur fonctionne au minimum absolu Ventilateur au réglage 1 Ventilateur au réglage 2 Ventilateur au réglage 3 Ventilateur au réglage 0 Ventilateur selon l'interrupteur multiple Le ventilateur fonctionne au maximum absolu Pas de commande du ventilateur d'extraction	
9.5	Contact à fermeture ou à ouverture 2	Fermeture	Fermeture / Ouverture	
9,6	Contact de commutation commande 2	Arrêt	Arrêt On Répond aux conditions du bypass Ouvrir la soupape bypass Ouvrir soupape externe	

Étape n°	Description	Réglages d'usine	Plage de réglage	Remarque
9,7	Contact 2 Action du ventilateur d'alimentation	Ventilateur arrêt	Arrêt ventilateur Ventilateur fonctionne au minimum absolu Ventilateur au réglage 1 Ventilateur au réglage 2 Ventilateur au réglage 3 Ventilateur au réglage 0 Ventilateur selon l'interrupteur multiple Le ventilateur fonctionne au maximum absolu Pas de commande du ventilateur d'alimentation	
9.8	Contact 2 Action du ventilateur d'extraction	Ventilateur arrêt	Arrêt ventilateur Ventilateur fonctionne au minimum absolu Ventilateur au réglage 1 Ventilateur au réglage 2 Ventilateur au réglage 3 Ventilateur au réglage 0 Ventilateur selon l'interrupteur multiple Le ventilateur fonctionne au maximum absolu Pas de commande du ventilateur d'extraction	
<b>10</b>	<b>0 - 10 V.</b>			
10.1	Entrée de mode 1	Arrêt	Marche / Arrêt	
10,2	tension minimale entrée 1	0V	0V / 10V	Connecteur X-12
10.3	tension maximale entrée 1	10V	0V / 10V	
10,4	Entrée de mode 2	Arrêt	Marche / Arrêt	
10,5	tension minimale entrée 2	0V	0V / 10V	Connecteur X-13
10.6	tension maximale entrée 2	10V	0V / 10V	
<b>11</b>	<b>Échangeur de chaleur géothermique</b>			
11.1	Activation et désactivation	Arrêt	Marche / Arrêt	
11.2	Température de commutation 1	5 °C	0,0 °C / 10,0 °C	
11.3	Température de commutation 2	25 °C	15,0°C / 40,0 °C	
11.4	Commande de soupape de mode 24 volt	Fermée	Ouverte / Fermée	
11.5	Commande de soupape	Sortie relais 1	Sortie relais 1/ Sortie relais 2/ Sortie analogique 1/ Sortie analogique 2	

# 14 Déclaration de conformité

## Déclaration de conformité

**Fabricant :** Brink Climate Systems B.V.  
**Adresse :** Boites aux lettres 11  
NL-7950 AA, Staphorst, Pays-Bas  
**Produit :** Type de récupération de chaleur :  
Flair 325 Enthalpie  
Flair 325 Enthalpie Plus

Le produit décrit ci-dessus est conforme aux normes suivantes :

- ◆ 2014/35/UE (directive basse tension)
- ◆ 2014/30/UE (directive EMC)
- ◆ RoHS 2011/65/EU (directive substances )
- ◆ 2009/125/UE (1253/1254 UE (UE directive ErP))

Le produit dispose du label CE :



Staphorst, 24-11-2017

A handwritten signature in blue ink, appearing to read 'M. Schouten', is written over a horizontal line.

M. Schouten  
Directeur



# 15 Valeurs ERP

Fiche d'information technique Flair 325 Enthalpie (Plus) conforme Ecodesign (ErP), n°1254/2014 (annexe I\V)					
Fabricant :		Brink Climate Systems B.V.			
Modèle :		Flair 325 Enthalpie (Plus)			
Zone climatique	Type de réglage	Valeur SEC en kWh/m²/a	Classe SEC	Consommation d'électricité annuelle (AEC) en kWh	Chauffage économisé annuellement (AHS) en kWh
Moyenne	commande manuelle	-38,75	A	220	4359
	réglage horloge	-39,45	A	209	4386
	1x capteur (RV/CO <sub>2</sub> /VOC)	-40,78	A	172	4440
	2 ou plusieurs capteurs (RV/CO <sub>2</sub> /VOC)	-43,18	A+	119	4548
Froid	commande manuelle	-75,07	A+	757	8527
	réglage horloge	-76,02	A+	740	8580
	1x capteur (RV/CO <sub>2</sub> /VOC)	-77,87	A+	709	8686
	2 ou plusieurs capteurs (RV/CO <sub>2</sub> /VOC)	-81,31	A+	656	8898
Chaud	commande manuelle	-15,33	E	175	1971
	réglage horloge	-15,88	E	158	1983
	1x capteur (RV/CO <sub>2</sub> /VOC)	-16,91	E	127	2008
	2 ou plusieurs capteurs (RV/CO <sub>2</sub> /VOC)	-18,72	E	74	2057
Type d'appareil de ventilation :		Appareil de ventilation résidentiel équilibré avec récupération de chaleur			
Ventilateur :		EC - ventilateur avec réglage en continu			
Type échangeur thermique :		Échangeur de plastique-contre-courant réparable			
Rendement thermique :		83%			
Débit maximum :		325 m³/h			
Puissance absorbée maximum :		144,5W			
Niveau de puissance acoustique Lwa :		41 dB(A)			
Débit de référence :		228m³/h			
Pression de référence :		50Pa			
Puissance absorbée électrique spécifique (SEL) :		0,14Wh/m³			
Facteur de réglage :		1,0 en combinaison avec le commutateur de positions			
		0,95 en combinaison avec le réglage de l'horloge			
		0,85 en combinaison avec 1 capteur			
		0,65 en combinaison avec 2 capteurs ou plus			
Fuite*	Interne	2,85%			
	Externe	2,85%			
Position indication filtre encrassé :		Sur l'écran de l'appareil/sur le commutateur de positions (led)/sur l'Brink Air Control. <b>Attention !</b> Pour une efficacité énergétique maximale et un bon fonctionnement, il est nécessaire d'inspecter régulièrement les filtres et de les nettoyer ou de les remplacer le cas échéant.			
Adresse Internet pour les instructions d'assemblage :		<a href="http://www.brinkclimatesystems.nl/nl-nl/professionals">http://www.brinkclimatesystems.nl/nl-nl/professionals</a>			
Bypass :		Oui, 100% Bypass			

\* Mesures réalisées par TZWL selon la norme EN 13141-7

<b>Classification à partir du 1 janvier 2016.</b>	
Classe SEC (« zone de climat moyenne »)	SEC en kWh/m <sup>2</sup> /a
A+ (le plus efficace)	SEC < -42
A	-42 ≤ SEC < -34
B	-34 ≤ SEC < -26
C	-26 ≤ SEC < -23
D	-23 ≤ SEC < -20
E (le moins efficace)	-20 ≤ SEC < -10

# 16 Recyclage

## Recyclage

Des matériaux durables sont utilisés pour la fabrication de cet appareil.  
Les matériaux d'emballage doivent être évacués de manière responsable conformément à la réglementation en vigueur.





Brink Climate Systems BV  
P.O. Box 11 NL-7950AA Staphorst  
T +31 (0) 522 46 99 44

E [info@brinkclimatesystems.com](mailto:info@brinkclimatesystems.com)  
[www.brinkclimatesystems.com](http://www.brinkclimatesystems.com)  
[www.brinkairforlife.com](http://www.brinkairforlife.com)