



Air for life

Prescriptions d'installation

Flair 450/600

Français



Prescriptions d'installation

Appareil de récupération de chaleur :

Flair 450/600



Stocker à proximité de l'appareil

Cet appareil peut être utilisé par des enfants à partir de 8 ans, les personnes avec des capacités physiques ou mentales réduites et les personnes ayant des connaissances et une expérience limitées si elles sont supervisées ou ont reçu des instructions sur la façon d'utiliser l'appareil en toute sécurité et s'ils sont conscients des possibles dangers.

Les enfants de moins de 3 ans doivent être tenus à l'écart de l'appareil, à moins d'être sous surveillance constante.

Les enfants entre 3 et 8 ans ne peuvent mettre l'appareil sous ou hors tension que s'ils sont supervisés ou s'ils ont reçu des instructions claires sur l'utilisation sûre de l'appareil et s'ils comprennent les dangers possibles, à condition que l'appareil ait été placé et installé dans la position normale d'utilisation. Les enfants entre 3 et 8 ans ne doivent pas insérer la fiche dans la prise, ni nettoyer ou modifier les réglages de l'appareil, ni effectuer la maintenance de l'appareil qui serait normalement effectuée par l'utilisateur. Les enfants ne doivent pas jouer avec l'appareil.

Si vous avez besoin d'un nouveau câble d'alimentation, commandez toujours la pièce de remplacement auprès de Brink Climate Systems B.V. Pour éviter des situations dangereuses, une connexion secteur endommagée ne doit être remplacée que par un expert qualifié !

Pays : FR + BE-FR

Sommaire

1 Livraison.	5	11.1.3 Raccordement d'un commutateur multiple supplémentaire avec indication de filtre.	42
1.1 Étendue de livraison.	5	11.1.4 Raccordement d'un commutateur multiple supplémentaire avec indication de filtre.	43
2 Généralités.	6	11.2 Raccordement Brink Air Control.	44
3 Modèle.	7	11.3 Raccordement du capteur d'humidité.	45
3.1 Informations techniques Flair 450.	7	11.4 Raccordement du/des capteur(s) CO ₂	46
3.2 Informations techniques Flair 600.	8	11.5 Raccordement d'un post-chauffage.	47
3.3 Raccords et dimensions.	9	11.6 Raccordement du préchauffeur.	48
3.4 Vue éclatée de l'appareil.	11	11.7 Raccordement échangeur géothermique.	49
4 Fonctionnement.	12	12 Service.	50
4.1 Description.	12	12.1 Vue éclatée.	50
4.2 Bypass.	12	12.2 Articles de service.	51
4.3 Protection contre le gel.	13	13 Valeurs de réglage.	53
4.4 Carte à circuit imprimé Plus en option.	13	13.1 Valeurs de réglage appareil standard.	53
5 Installation.	14	13.2 Valeurs de réglage appareil avec carte circuit imprimé Plus.	56
5.1 Installation générale.	14	14 Déclaration de conformité.	58
5.2 Mise en place de l'appareil.	14	15 Valeurs ERP Flair 450.	59
5.3 Raccordement de l'évacuation de condensat.	15	16 Valeurs ERP Flair 600.	61
5.4 Raccordement des conduits d'air.	16	17 Recyclage.	63
5.5 Raccordements électriques.	17		
5.5.1 Branchement de la fiche d'alimentation.	17		
5.5.2 Raccordement du commutateur multiple.	17		
5.5.3 Raccordement commande LCD filaire sur connecteur eBUS.	18		
5.5.4 Raccordement 24 volts.	18		
5.5.5 Raccordement capteur d'humidité.	18		
5.5.6 Raccordement InterneBus.	18		
5.5.7 Raccordement connecteur « signal output ».	18		
5.5.8 Connexion ModBus.	18		
5.5.9 Couplage d'appareils à l'aide de Interne Bus.	19		
6 Affichage écran.	20		
6.1 Explication générale du panneau de commande.	20		
6.2 Disposition d'affichage.	21		
6.3 Afficher les informations.	24		
7 Mise en service.	25		
7.1 Mise en marche et arrêt de l'appareil.	25		
7.2 Réglage du débit d'air.	25		
7.3 Autres réglages pour l'installateur.	26		
7.4 Réglages d'usine.	26		
8 Panne.	27		
8.1 Analyse des défauts.	27		
8.2 Display Codes.	27		
9 Entretien.	31		
9.1 Nettoyer les filtres.	31		
9.2 Maintenance siphon.	32		
9.3 Maintenance par l'installateur.	33		
10 Schéma électrique.	37		
11 Accessoires raccords électriques.	39		
11.1 Raccordement du commutateur multiple.	39		
11.1.1 Raccordement d'un commutateur multiple avec indication de filtre.	40		
11.1.2 Raccordement de la télécommande sans fil (sans indication de filtre).	41		

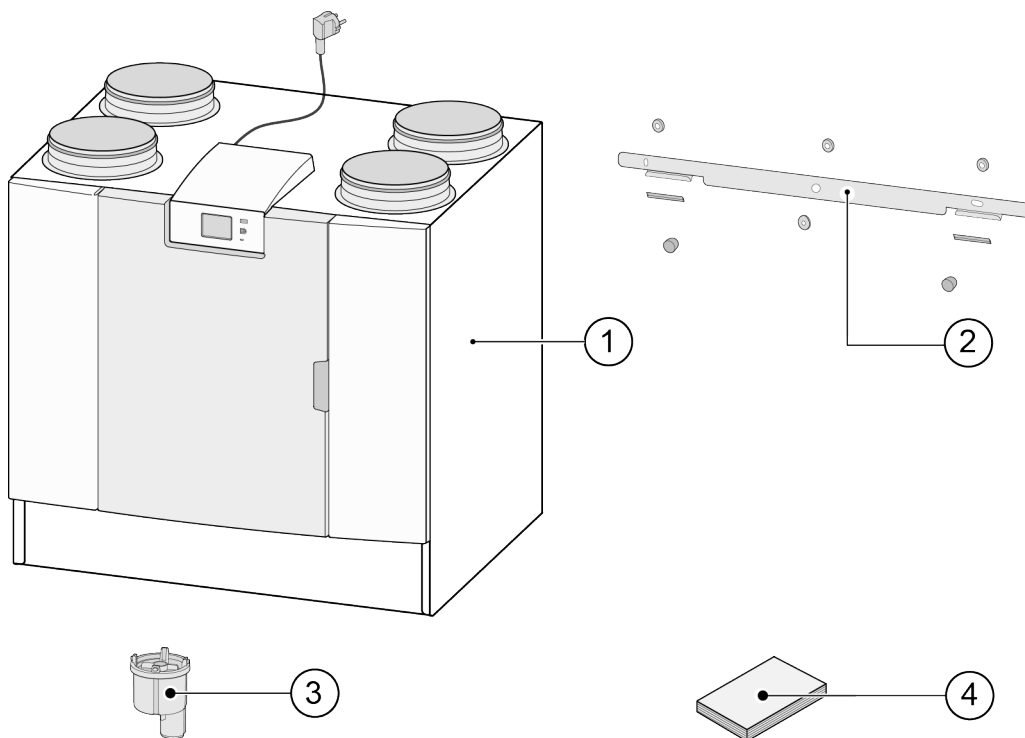
1 Livraison

1.1 Étendue de livraison

Avant de commencer l'installation de l'appareil de récupération de chaleur, vérifiez qu'il a été livré dans un état complet et non endommagé.

L'étendue de livraison de l'appareil de récupération de chaleur Flair 450/600 se compose des éléments suivants :

1. Appareil de récupération de chaleur
2. Support de montage mural composé de :
 - 1x Support de montage
 - 2x Capuchons de protection
 - 2x Bandes en caoutchouc
 - 3x Anneaux en caoutchouc
 - 1x Rondelle
3. Siphon
4. Ensemble de documentation comprenant :
 - 1x Instructions d'installation succinctes
 - 1x Instructions de l'utilisateur



2 Généralités

Le Flair 450/600 est un appareil de ventilation pour la ventilation équilibrée des logements avec récupération de chaleur.

Caractéristiques :

- Capacité maximale 450 m³/h ou 600 m³/h
- Échangeur de chaleur en matière plastique à haut rendement
- Filtres ISO Coarse 60%
- Soupape de bypass automatique
- Écran tactile
- Débit d'air réglable
- Indication de l'encrassement filtre sur l'appareil et possibilité d'une indication de filtre sur l'interrupteur multiple
- Protection antigel intelligente avec préchauffage électrique à modulaire
- Faible niveau sonore
- Débit constant

Le Flair 450/600 est disponible en deux types :

- **le « Flair 450 »**
- **le « Flair 600 »**

Pour toutes les Flair 450/600, une carte à circuit imprimé Plus est disponible en option, avec davantage de fonctions et de possibilités de connexion (> [Schéma électrique](#) page 37).

Ces instructions d'installation décrivent à la fois le modèle Flair 450/600 standard et le modèle Flair 450/600 avec carte à circuit imprimé Plus en option.

Les Flair 450/600 sont disponibles en version **gauche** et **droite** ; il n'est pas possible de convertir les modèles gauche et droite l'un dans l'autre.

Pour les gaines de raccordement et les dimensions correctes (> [Raccords et dimensions](#) page 9).

Si vous voulez continuer à ventiler de manière équilibrée à une température inférieure à -10 °C, il est recommandé d'utiliser un préchauffeur supplémentaire.

Lorsque l'appareil est placé dans une zone où l'on s'attend à un air extérieur très froid pendant une longue période (<-15 °C), un préchauffeur supplémentaire (voir → [Raccordement du préchauffeur](#) page 48) doit toujours être installé !

L'appareil est livré prêt à être branché avec une prise de courant de 230 V.

3 Modèle

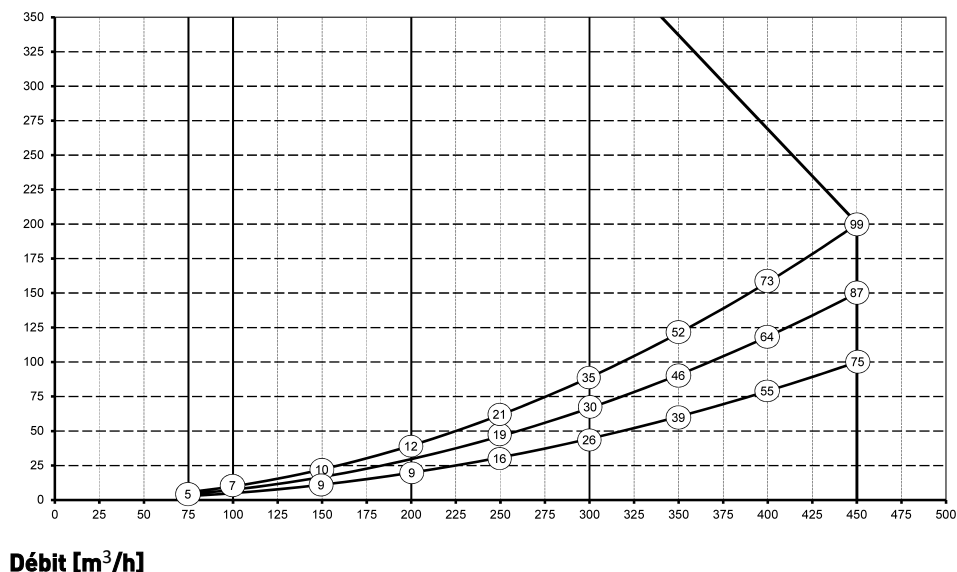
3.1 Informations techniques Flair 450

Flair 450										
Tension d'alimentation [V/Hz]	230V/50Hz									
Dimensions (l x h x p) [mm]	850 x 800 x 660									
Diamètre conduit [mm]	ø200									
Diamètre extérieur évacuation de condensat [mm]	ø32									
Poids [kg]	49									
Classe de filtrage	ISO Coarse 60% (ISO ePM1.0 50% pour l'air neuf en option)									
Position ventilateur ventilateur (réglages d'usine)	0	1	2	3	max					
Réglages d'usine [m³/h]	75	100	200	300	450					
Résistance admissible du système de conduits [Pa]	3	6	5	10	20	40	44	89	100	200
Puissance nominale (sans préchauffeur) [W]	10,4	10,8	12,4	13,2	17,6	23,8	51,9	69,3	149,5	198,8
Intensité nominale (sans préchauffeur) [A]	0,17	0,17	0,19	0,19	0,20	0,27	0,53	0,69	1,32	1,68
Intensité nominale max. (avec préchauffeur allumé) [A]	5,2									
Puissance nominale préchauffeur [W]	1000									
Cos φ	0,271	0,274	0,291	0,295	0,378	0,383	0,425	0,437	0,492	0,514
Puissance acoustique [dB(A)]										
Capacité de ventilation [m³/h]			100	200	200	300	300	450	450	
Niveau de puissance acoustique Lw(A)	Pression statique [Pa]		25	25	50	50	100	100	150	
	Rayonnement du boîtier [dB(A)]		< 38.1	36.5	42.0	45.5	46.0	51.7	54.0	
	Depuis l'habitation » [db(A)]		< 36.3	38.5	40.0	45.0	42.5	49.0	49.5	
	Conduit « Vers l'habitation » [db(A)]		< 38.5	43.5	47.5	53.0	53.5	58.6	59.0	

*) Bruit de conduit incluant la correction des extrémités

Dans la pratique, la valeur peut différer de 1dB(A) en raison des tolérances de mesure.

Résistance du système de conduits [Pa]



Note :

La valeur indiquée dans le cercle est la capacité (en Watt) par ventilateur.

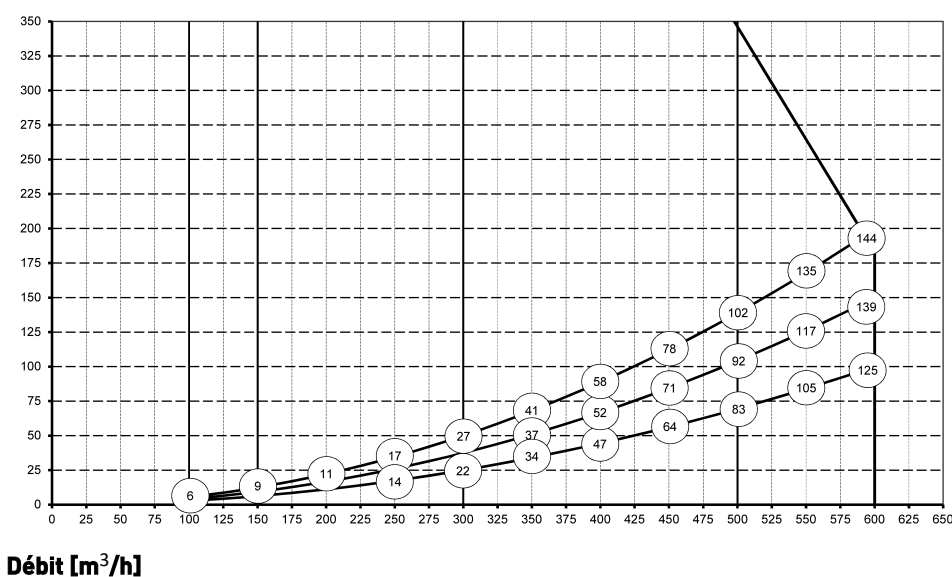
3.2 Informations techniques Flair 600

Flair 600										
Tension d'alimentation [V/Hz]	230V/50Hz									
Dimensions (l x h x p) [mm]	850 x 800 x 660									
Diamètre conduit [mm]	ø200									
Diamètre extérieur évacuation de condensat [mm]	ø32									
Poids [kg]	49									
Classe de filtrage	ISO Coarse 60% (ISO ePM1.0 50% pour l'air neuf en option)									
Position ventilateur (réglages d'usine)	0	1	2	3	max					
Réglages d'usine [m³/h]	100	150	300	500	600					
Résistance admissible du système de conduits [Pa]	3	6	6	13	25	50	69	139	100	188
Puissance nominale (sans préchauffeur) [W]	12,1	12,5	17,2	18,3	44,5	54,2	166,6	203,1	260,6	288,0
Intensité nominale (sans préchauffeur) [A]	0,18	0,19	0,23	0,24	0,46	0,55	1,45	1,71	2,11	2,3
Intensité nominale max. (avec préchauffeur allumé) [A]	5,7									
Puissance nominale préchauffeur [W]	1000									
Cos φ	0,288	0,291	0,322	0,327	0,421	0,427	0,500	0,516	0,536	0,544
Puissance acoustique [dB(A)]										
Capacité de ventilation [m³/h]			150	300	300	500	500	600	600	
Niveau de puissance acoustique Lw(A)	Pression statique [Pa]		25	50	100	100	150	100	150	
	Rayonnement de la centrale [dB(A)]		37,5	45,5	46,0	56,0	54,5	56,5	56,5	
	Depuis l'habitation » [db(A)]		35,0	45,0	42,5	51,0	52,0	53,5	56,5	
	Conduit « Vers l'habitation » [db(A)]		43,5	53,0	53,5	60,5	61,5	62,0	66,6	

*) Bruit de conduit incluant la correction des extrémités

Dans la pratique, la valeur peut différer de 1dB(A) en raison des tolérances de mesure.

Résistance du système de conduits [Pa]



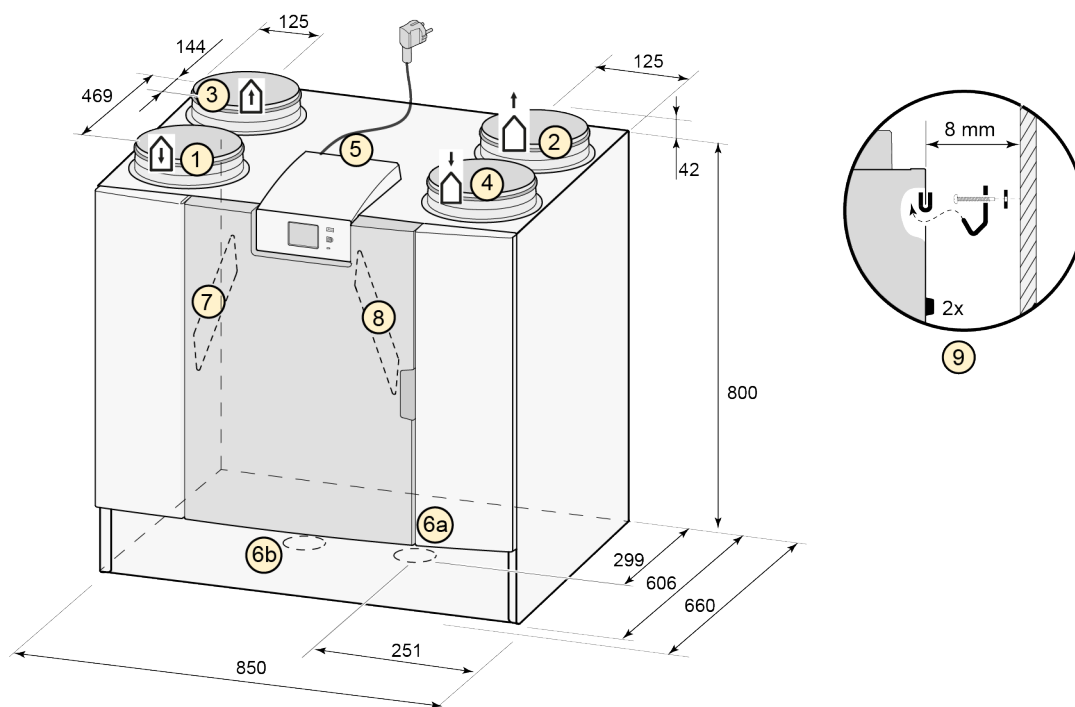
Note :

La valeur indiquée dans le cercle est la capacité (en Watt) par ventilateur.

3.3 Raccords et dimensions

L'appareil Flair est disponible en version gauche et droite. Dans la version gauche, les raccords « chauds » (du logement 3 et du logement 1) se trouvent sur le côté gauche de l'appareil ; l'écoulement de condensat est alors monté dans l'ouverture droite sous l'appareil. Dans la version droite, les raccords « chauds » (1 & 3) se trouvent sur le côté droit de l'appareil.

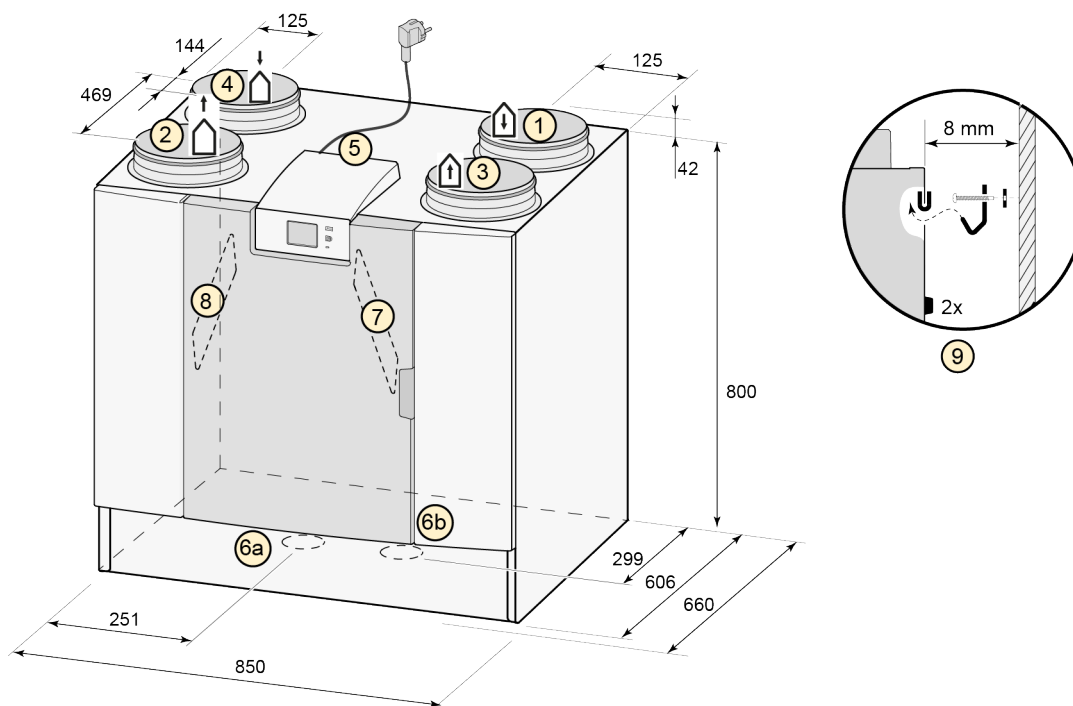
Version gauche






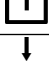
Toutes les dimensions sont en millimètres. Le diamètre de tous les colliers est 200 mm

1	Vers le logement	
2	Vers l'extérieur	
3	Depuis l'habitation	
4	Depuis l'extérieur	
5	Raccordements électriques	
6a	Raccordement siphon	
6b	Capuchon d'étanchéité pour le raccord d'évacuation des condensats non utilisé ; ne pas l'enlever !	
7	Filtre d'air d'extraction	
8	Filtre air entrant	
9	Support	

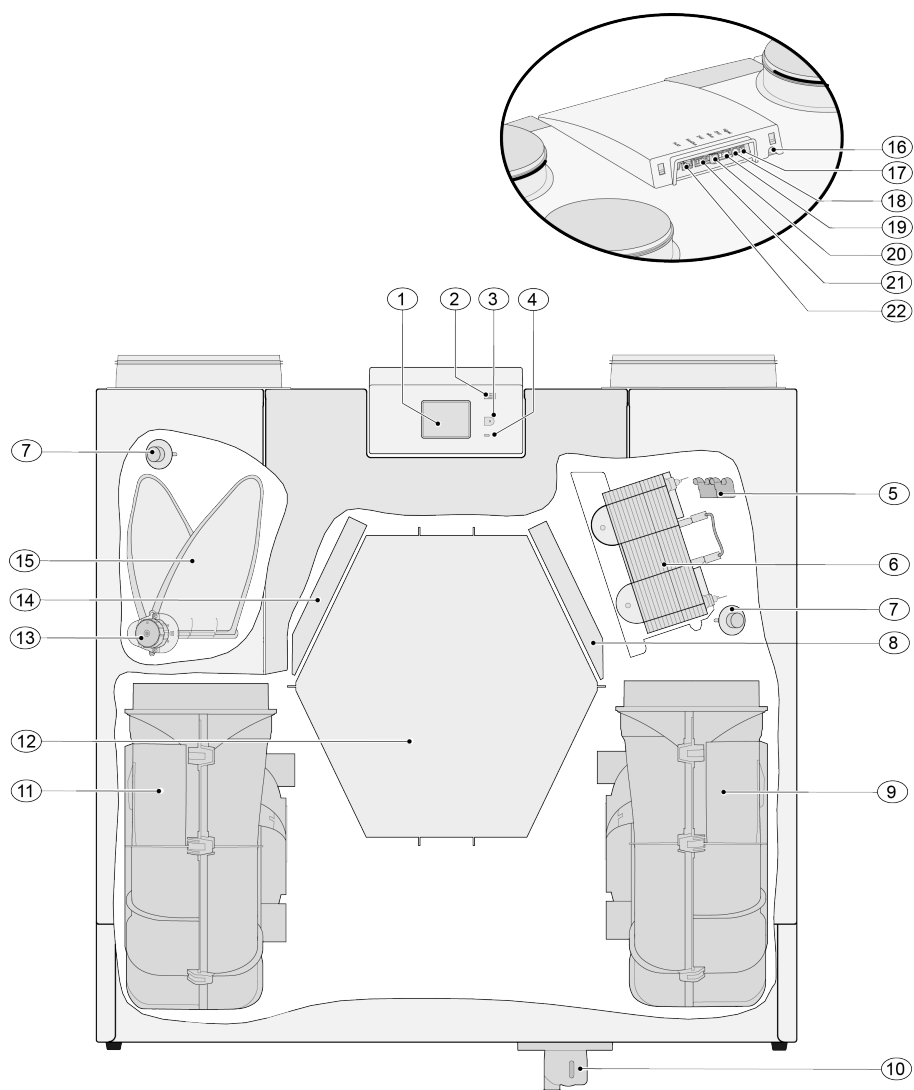
Version gauche



Toutes les dimensions sont en millimètres. Le diamètre de tous les colliers est 200 mm

1	Vers le logement	
2	Vers l'extérieur	
3	Depuis l'habitation	
4	Depuis l'extérieur	
5	Raccordements électriques	
6a	Raccordement siphon	
6b	Capuchon d'étanchéité pour le raccord d'évacuation des condensats non utilisé ; ne pas l'enlever !	
7	Filtre d'air d'extraction	
8	Filtre air entrant	
9	Support	

3.4 Vue éclatée de l'appareil



L'appareil illustré ci-dessus est une version gauche : dans le cas d'une version droite, le connecteur du préchauffeur, la soupape bypass et le connecteur de siphon sont installés en miroir !

1	Écran tactile	12	Echangeur de chaleur
2	Connecteur USB (X13)	13	Moteur de la soupape bypass
3	Connecteur d'entretien	14	Filtre d'air d'extraction
4	Indicateur à LED	15	Soupape bypass
5	Préchauffeur à protection maximale	16	Câble d'alimentation 230 volt
6	Préchauffeur	17	Sortie relais (X19)
7	Capteur de température (2x)	18	Connecteur 24 volts (X18)
8	Filtre d'alimentation	19	Connecteur eBus (X17)
9	Ventilateur d'extraction	20	Connecteur 24 volts (X16)
10	Raccord Siphon	21	Connecteur Modbus/ Interne bus (X15)
11	Ventilateur d'alimentation	22	Connecteur commutateur multiple (X14)

4 Fonctionnement

4.1 Description

L'appareil est livré prêt à être branché et fonctionne automatiquement selon les réglages standard. L'air neuf vicié évacué réchauffe l'air extérieur frais et propre. Cela permet d'économiser de l'énergie pendant que l'air frais est amené dans les pièces souhaitées.

Le système de commande dispose de quatre modes de ventilation. Le débit d'air peut être réglé pour chaque mode de ventilation. Le système de régulation à volume constant garantit que l'équilibre de la ventilation entre le ventilateur d'alimentation et le ventilateur d'extraction est réalisé indépendamment de la pression dans le conduit. Si aucune commande externe n'est raccordée à l'appareil, le mode de ventilation approprié peut être choisi sur l'écran tactile. Pour la commande externe, on peut par exemple choisir un commutateur à 4 voies (→ [Raccordement d'un commutateur multiple supplémentaire avec indication de filtre](#) page 42), mais la commande est également possible avec Brink Air Control (→ [Raccordement Brink Air Control](#) page 44), une ou plusieurs sondes CO₂ (→ [Raccordement du/des capteur\(s\) CO₂](#) page 46), un capteur d'humidité (→ [Raccordement du capteur d'humidité](#) page 45).

4.2 Bypass

Le bypass à 100% permet d'alimenter l'air extérieur qui n'est pas chauffé par l'échangeur de chaleur. En particulier pendant les nuits d'été, il est souhaitable de fournir un air extérieur plus frais. L'air chaud dans le logement est alors remplacé autant que possible par de l'air extérieur plus frais.

La soupape bypass s'ouvre et se ferme automatiquement lorsqu'un certain nombre de conditions sont remplies (voir le tableau ci-dessous pour les conditions de bypass).

Suivez les étapes 2.1 à 2.6 du menu des réglages de l'interface utilisateur (→ [Valeurs de réglage appareil standard](#) page 53) afin de régler le fonctionnement de la soupape bypass.

Conditions préalables de la soupape bypass

Soupape bypass ouverte	<ul style="list-style-type: none">▪ La température extérieure est supérieure à 10°C (réglable entre 7°C et 15°C à l'étape n° 2.3) et▪ la température extérieure est inférieure à la température intérieure du logement et▪ la température du logement est supérieure à 24°C (réglable entre 15°C et 35°C à l'étape n° 2.2)
Soupape bypass fermée	<ul style="list-style-type: none">▪ La température extérieure est inférieure à 10°C (réglable entre 7°C et 15°C à l'étape n° 2.3) C ou▪ la température extérieure est supérieure à la température intérieure du logement ou▪ la température du logement est inférieure à la température réglée à l'étape n° 2.2 dans le menu des réglages moins la température réglée de l'hystérésis (étape n° 2.4).

L'appareil est doté d'une fonction « Bypass surventilation ». Cela signifie que lorsque cette fonction est activée (peut être commutée à l'étape 2.5), le mode de ventilation avec une soupape bypass ouverte passe en débit d'air maximum (réglable à l'étape n° 2.6).

4.3 Protection contre le gel

Pour éviter le gel de l'échangeur de chaleur à basse température extérieure, l'appareil est équipé d'un contrôle du gel.

Des capteurs de température mesurent les températures dans l'appareil ; lorsque c'est nécessaire, un préchauffeur est mis en marche. Si, en cas de températures très basses, la capacité du préchauffeur est insuffisante, un déséquilibre progressif se crée dans l'appareil.

Le logiciel « reconnaît » le problème.

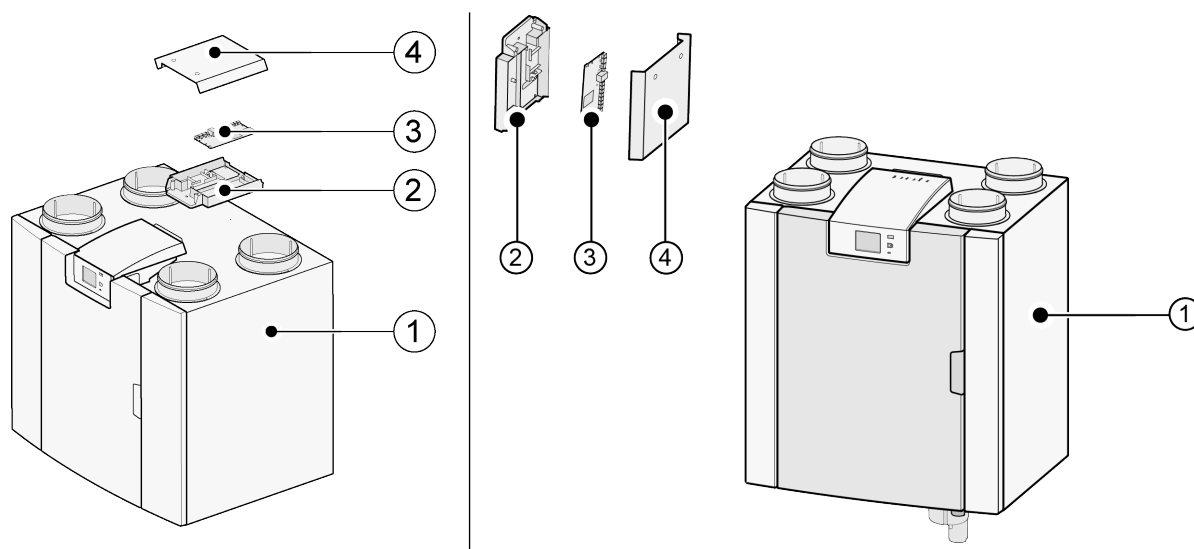
4.4 Carte à circuit imprimé Plus en option

Tous les appareils standard peuvent être modifiés en une version Plus utilisant le kit de mise à niveau de la carte à circuit imprimé Plus.

L'appareil équipé de cette carte de commande optionnelle (carte à circuit imprimé Plus) dispose de plus de connexions pour diverses applications.

Cette carte de commande supplémentaire est située dans un boîtier en plastique derrière la carte de commande existante sur le dessus de l'appareil.

Il est également possible de remplacer la carte à circuit imprimé Plus complète, y compris le boîtier, et de la monter, par exemple, sur un mur séparé de l'appareil de récupération de chaleur. Ceci qui peut être pratique dans certaines circonstances, par exemple en cas d'un mauvais signal WiFi de la carte à circuit imprimé Plus.



- 1 = Par exemple un Flair 325 et un appareil Flair 225 avec une carte à circuit imprimé Basic montée.
- 2 = plaque de montage pour carte à circuit imprimé Plus en option
- 3 = carte à circuit imprimé Plus en option
- 4 = capuchon de protection de la carte à circuit imprimé Plus en option

5 Installation

5.1 Installation générale

Installation de l'appareil :

1. Mise en place de l'appareil (→ [Mise en place de l'appareil](#) page 14)
2. Raccordement du siphon et de l'évacuation des condensats (→ [Raccordement de l'évacuation de condensat](#) page 15)
3. Raccordement des conduits d'air (→ [Raccordement des conduits d'air](#) page 16)
4. Raccordements électriques (→ [Raccordements électriques](#) page 17)

L'installation et la mise en place doivent répondre aux exigences suivantes :

- Exigences de qualité des systèmes de ventilation des habitations, ISSO 61.
- Exigences de qualité de la ventilation équilibrée des habitations, ISSO 62.
- Réglementation relative à la ventilation des habitations et des résidences.
- Dispositions de sécurité pour les installations à basse tension
- Réglementation relative au raccordement de la plomberie intérieure dans les maisons et les bâtiments résidentiels.
- Les éventuelles réglementations supplémentaires des compagnies d'électricité locales
- Les règles d'installation de l'appareil Flair 450/600.
- En plus des exigences et recommandations de conception et d'installation ci-dessus, les réglementations nationales en matière de construction et de ventilation doivent être respectées.

5.2 Mise en place de l'appareil

L'appareil Flair 450/600 peut être monté au mur avec le support de montage fourni. Pour une installation sans vibrations, l'appareil doit être monté sur un mur massif d'une masse minimale de 170 kg/m^2 . Une cloison en placoplâtre ou à ossature métallique n'est pas suffisante ! Dans ce cas, des mesures supplémentaires telles que de doubles panneaux ou des montants supplémentaires sont nécessaires. Sur demande, un support de montage au sol (avec la même masse minimale) est disponible.

En outre, les aspects suivants doivent être pris en compte :

- L'appareil doit être installé dans un local isolé et tempéré ($> 10 \text{ °C}$), afin d'éviter par exemple le gel de l'évacuation du condensat
- L'appareil doit être placé de niveau.
- L'appareil ne doit pas être placé dans une pièce présentant beaucoup de condensation (comme une salle de bain).
- Afin d'éviter la condensation sur l'extérieur de l'appareil, le local d'installation doit être ventilé.
- Le local d'installation doit pouvoir assurer une évacuation du condensat avec un siphon et une dénivellation pour l'eau de condensation, puisse être réalisée.
- Les maisons neuves qui contiennent beaucoup d'humidité provenant des travaux de construction doivent être ventilées de manière naturelle avant d'être utilisées.
- Veillez à ce qu'il y ait un espace libre d'au moins 80 cm à l'avant de l'appareil et une hauteur libre de 1,8 m.
- Veillez à ce qu'il y ait un espace libre d'au moins 25 cm au-dessus de l'appareil, pour le branchement de l'appareil et l'entretien éventuel de la carte de circuit imprimé. La température ambiante doit être comprise entre $+10 \text{ °C}$ et $+40 \text{ °C}$.

5.3 Raccordement de l'évacuation de condensat

La conduite d'écoulement de condensat de l'appareil Flair 450/600 est située dans le panneau inférieur. Le condensat est évacué par le tuyau d'évacuation. Le siphon (avec aérateur intégré) est fourni séparément avec l'appareil et doit être monté par l'installateur sous l'appareil (raccord à baïonnette). Le siphon a un diamètre extérieur de 32 mm. Il est raccordé au réseau d'égout intérieur. Il est recommandé d'installer un piège à odeur entre le réseau d'égouts et le siphon afin d'éviter les odeurs désagréables.



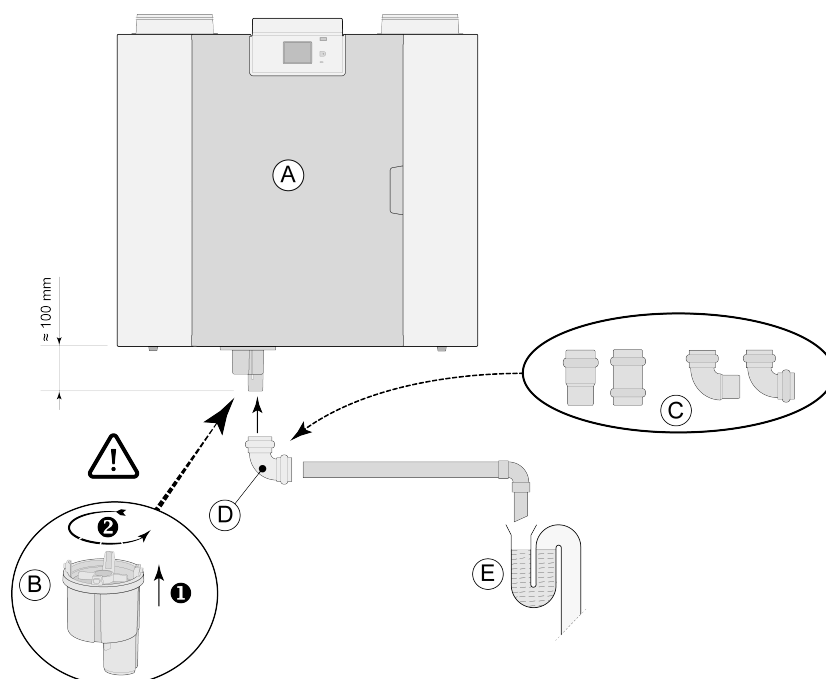
Important

Dans la version gauche de l'appareil Flair 450/600, le raccord d'évacuation des condensats est situé en bas à droite du panneau inférieur et avec la version droite de l'appareil Flair 450/600, le raccord d'évacuation des condensats est situé en bas à gauche du panneau inférieur (→ [Raccordement de l'évacuation de condensat](#) page 15, [Raccords et dimensions](#) page 9)
Ne jamais intervertir les deux raccords d'évacuation des condensats sous l'appareil!
Ne jamais retirer le capuchon d'étanchéité du raccord d'évacuation des condensats non utilisé !

Il est recommandé d'utiliser un raccord de 32 mm avec joint (HT DN32) (non fourni avec l'appareil) afin que le siphon puisse être facilement nettoyé à l'avenir.

Important : Lors du montage, appliquez toujours un lubrifiant, par exemple de la vaseline sans acide, sur la bague d'étanchéité en caoutchouc du joint. Ce raccord à joint doit être débranché lors de l'entretien de l'appareil ! Le siphon ne doit pas être collé sur la conduite d'évacuation de condensat !

L'écoulement de condensat peut être raccordé, par exemple, à un raccord droit ou coudé avec joint. Faites glisser le raccord d'écoulement de condensat avec le joint d'étanchéité sur une longueur suffisante à travers le raccord du siphon.



- A = Exemple d'un Flair 325 version à droite
- B = Montage du siphon en bas de l'appareil Flair
- C = Exemples de raccords d'évacuation des condensats avec joint HT DN32
- D = Raccord amovible
- E = Exemple de piège à odeurs

5.4 Raccordement des conduits d'air

Tous les conduits d'air doivent être installés de manière étanche. Les colliers de l'appareil Flair sont fournis en standard avec des bagues d'étanchéité.

Afin d'éviter la condensation sur l'extérieur du conduit d'alimentation en air extérieur et du conduit d'évacuation de l'air de l'appareil Flair, ces conduits doivent être pourvus d'un pare-vapeur extérieur jusqu'à l'appareil. Si des conduits à isolation thermique sont utilisés ici, une isolation supplémentaire n'est pas nécessaire.

Afin de respecter le niveau sonore maximal de l'installation de 30 dB(A), il faudra évaluer pour chaque installation quelles mesures seront nécessaires pour limiter le bruit. Afin d'amortir de manière optimale le bruit des ventilateurs en provenance et à destination de l'habitation à travers le conduit, il faut au moins des silencieux d'au moins 1,5 m, mais des mesures supplémentaires peuvent être nécessaires.

Empêchez la transmission de signaux parasites par les conduits d'alimentation et d'évacuation d'air en utilisant des branches séparées vers les diffuseurs. Si nécessaire, les conduits d'alimentation doivent être isolés, par exemple lorsqu'ils sont installés à l'extérieur de l'enveloppe isolée.

L'amenée d'air extérieur doit se faire depuis le côté ombragé de l'habitation, de préférence depuis le mur ou un surplomb.

Le conduit d'évacuation doit passer à travers la charpente du toit de manière à éviter la formation de condensation dans la charpente.

Le conduit d'évacuation entre l'appareil Flair et le manchon de toit doit être tel qu'il empêche la condensation sur la surface.

Utilisez toujours un manchon de toit de ventilation isolé.

Afin de réduire les niveaux de bruit, il est recommandé de limiter la pression du conduit externe à 100 Pa. Si la résistance du réseau de gaines est supérieure à la courbe maximale du ventilateur, la capacité maximale de ventilation sera plus faible.

Les vitesses d'air dans les conduits doivent être limitées aux valeurs maximales suivantes :

Type de conduits	Vitesse maximale de l'air [m/s]
Conduit collectif	5
Conduit principal	4
Branchement des conduits : alimentation	3
Branchement des conduits : sortie	3,5

L'emplacement du rejet de l'air de la ventilation mécanique et de l'évent du réseau d'eaux usées doit être choisi de manière à éviter les nuisances sonores.

L'emplacement des terminaux d'entrée doit être choisi de manière à éviter l'encrassement et les courants d'air. Nous recommandons l'utilisation de terminaux d'entrée Brink.

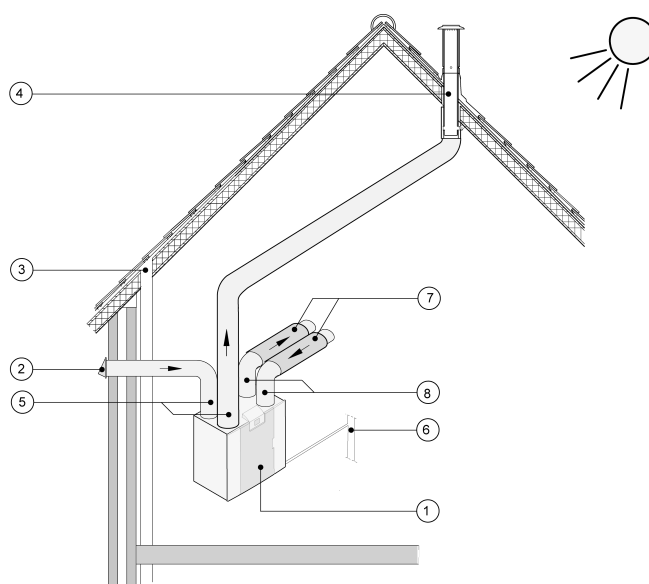
En cas d'utilisation de silencieux flexibles, il faut tenir compte, lors de l'installation, du fait que ceux-ci devront peut-être être remplacés après un certain temps.

Il convient de prévoir suffisamment d'ouvertures de trop-plein, fente de porte de 2 cm.



Important !

Lors de l'installation et de l'entretien de l'appareil (voir → [Maintenance par l'installateur](#) page 33), vérifiez qu'aucune poussière ou saleté ne s'est accumulée sur le préchauffeur! Nettoyez-les bien lors de l'entretien.

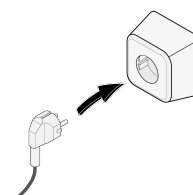


- 1 = *Flair 450/600 version droite (mettre à niveau)*
- 2 = *Alimentation en air de ventilation préférée*
- 3 = *Dégagement des égouts*
- 4 = *Emplacement préféré du rejet d'air de ventilation ; Utilisez un manchon de toit de ventilation isolé Brink*
- 5 = *Tuyauterie thermiquement isolée*
- 6 = *Évacuation des condensats*
- 7 = *Silencieu(x)*
- 8 = *Conduit vers et depuis la maison*

5.5 Raccordements électriques

5.5.1 Branchement de la fiche d'alimentation

L'appareil peut être raccordé à une prise murale facilement accessible et mise à la terre à l'aide de la fiche montée sur l'appareil. L'installation électrique doit être conforme aux exigences de votre fournisseur d'électricité.



5.5.2 Raccordement du commutateur multiple

Le commutateur multiple (non fourni avec l'appareil) est connecté au connecteur modulaire de type RJ12 (connecteur X14) qui se trouve à l'arrière du capot de l'écran de l'appareil (→ [Vue éclatée de l'appareil](#) page 11). Pour des exemples de raccordement du commutateur multiple (→ [Raccordement du commutateur multiple](#) page 39). Une télécommande sans fil (→ [Raccordement de la télécommande sans fil \(sans indication de filtre\)](#) page 41) et une combinaison de plusieurs commutateurs sont également possibles (→ [Raccordement d'un commutateur multiple supplémentaire avec indication de filtre](#) page 42).

Le commutateur à 4 voies peut également être utilisé pour activer un mode suralimentation de 30 minutes en mettant le commutateur sur le réglage 3 pendant moins de 2 secondes et en le remettant directement sur le réglage 1 ou 2. Le mode suralimentation peut être réinitialisé en mettant le commutateur sur la position 3 pendant plus de 2 secondes ou en le mettant en mode absence (S).

5.5.3 Raccordement commande LCD filaire sur connecteur eBUS

Pour le raccordement d'un eBus, le connecteur X17 (vert) amovible à 2 pôles est présent à l'arrière du capot de l'écran (→ [Vue éclatée de l'appareil](#) page 11).

Le protocole eBus peut par exemple être utilisé pour le raccordement du Brink Air Control (→ [Raccordement Brink Air Control](#) page 44). En ce qui concerne la sensibilité à la polarité, toujours bien relier correctement les contacts ; l'appareil ne fonctionnera pas en cas d'inversion des contacts!

5.5.4 Raccordement 24 volts

24 volts sont disponibles sur le connecteur X16 & X18 du circuit imprimé.

Le connecteur X-16 est destiné au raccordement 24 volts du circuit Plus en option.

Pour le connecteur (noir) du raccordement de position X16 & X18 (→ [Schéma électrique](#) page 37).

Le captage de courant maximum aux prises X16 et X18 est 5 VA par raccordement.

5.5.5 Raccordement capteur d'humidité

Le capteur d'humidité disponible en option doit être raccordé au raccord X 07 du circuit imprimé de base. Utilisez pour ce faire le câble livré avec le capteur d'humidité. Pour raccorder le capteur d'humidité, le capuchon en plastique au-dessus du réglage doit toujours être enlevé, ce qui permet d'accéder au raccord X07.

Pour le raccordement du capteur d'humidité, voir → [Raccordement du capteur d'humidité](#) page 45.

5.5.6 Raccordement InterneBus

Le connecteur Modbus/Internebus (rouge) X15 peut par exemple être utilisé pour raccorder les appareils (→ [Couplage d'appareils à l'aide de Interne Bus](#) page 19).

Les étapes 14.1 à 14.4 du menu de réglage permettent de régler la fonction de ce connecteur.

Si l'appareil est équipé d'un circuit imprimé Plus, ce connecteur rouge X15 est également utilisé pour le raccordement du circuit imprimé Plus ; plusieurs câbles doivent alors être raccordés à ce connecteur X15.

5.5.7 Raccordement connecteur « signal output »

L'appareil comprend un connecteur à vis bleu à 2 pôles X19. Ce raccordement est utilisé pour transmettre un message de filtre ou d'erreur. En cas de message de filtre ou d'erreur dans l'appareil, un contact est fermé sur le raccordement X19. Le fonctionnement est réglé au point 16.1.

5.5.8 Connexion ModBus

L'appareil peut être connecté à un système ModBus tel qu'un système de gestion de bâtiment. En utilisant le connecteur (rouge) à 3 pôles X15 (ou avec la version Plus le connecteur rouge X06 sur la carte à circuit imprimé UWA2-E), une connexion peut être établie entre l'appareil et le système ModBus ; (→ [Schéma électrique](#) page 37) pour la bonne connexion.

Pour le réglage correct des cavaliers X12, X121 & X122, voir l'explication donnée avec le schéma électrique (→ [Schéma électrique](#) page 37) ; pour plus d'informations et les réglages ModBus corrects, voir le manuel Modbus séparé sur le site Internet de Brink!

Remarque : Lorsque ModBus est actif, le mode de ventilation ne peut pas être modifié à l'aide de l'écran ou, le cas échéant, du commutateur multiple connecté ! De même, tout capteur d'humidité connecté ne fonctionnera pas.

5.5.9 Couplage d'appareils à l'aide de Interne Bus

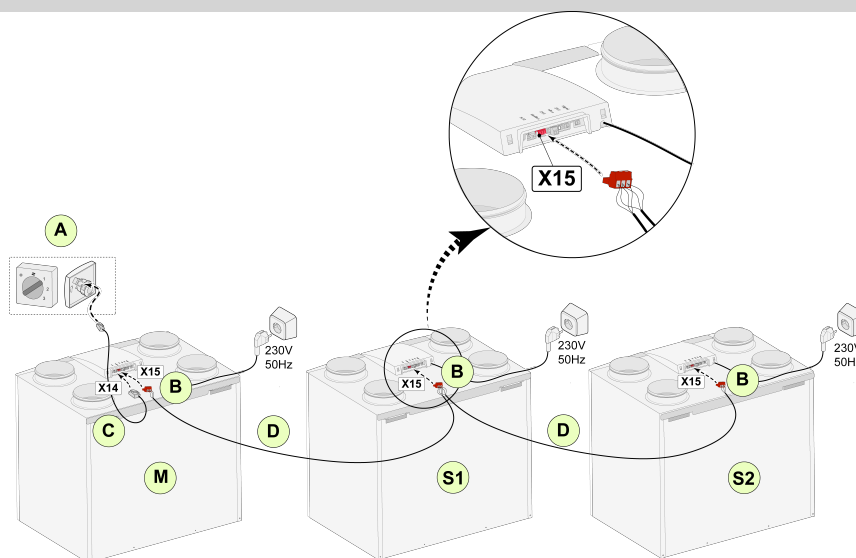


Important

En raison de la sensibilité à la polarité, raccordez toujours entre eux les contacts de Bus interne X15-1, ainsi que les contacts X15-2 et X15-3 entre eux. Ne jamais connecter X15-1, X15-2 ou X15-3 entre eux !

Remarque : Si une carte de circuit imprimé Plus a été installée, plusieurs câbles devront être branchés sur le connecteur X-15.

Note : Si la longueur totale des câbles du Bus interne est supérieure à 10 m, utilisez un câble à paires torsadées pour le raccordement X15-2 et X15-3 (un câble à paires torsadées est également préférable pour les longueurs plus courtes) !



Pour M (master):
Étape n° 8.1 - Master
Étape n° 14.1 - Bus Interne

Pour S1 (Slave 1):
Étape n° 8.1 - Slave
Étape n° 14.1 - Bus Interne

Pour S2 (Slave 2):
Étape n° 8.1 - Slave
Étape n° 14.1 - Bus Interne

A = Commutateur multiple

B = Connecteur à 3 pôles rouge

C = Câble modulaire

D = Câble basse tension à 3 fils

M = Appareil maître (par exemple un appareil Flair de type 4-0)

S1 / S2 = Appareils esclaves (par exemple un appareil Flair 325 de type 4-0) ; connecter un maximum de 10 appareils via le Bus Interne.

Tous les appareils Flair 450/600 ont le même débit d'air que l'appareil qui est réglé comme « Maître ».

Les messages d'erreur de tous les appareils sont affichés sur l'écran de l'appareil maître et sur l'écran de l'appareil concerné.

Si vous utilisez un appareil Brink Air Control ou Brink Home, connectez-le toujours au maître.

Après avoir connecté les câbles, configurez chaque appareil Flair 450/600 :

- Activez « Bus Interne » dans le menu 14.1 « Type de connexion Bus » où peu après le symbole de réseau apparaît.
- Configurez chaque esclave dans le menu 8.1 « Réglages de l'appareil slave 1, slave 2 etc » où peu après le symbole M apparaît sur l'appareil maître et le symbole S1, S2 sur les appareils esclaves
- Mettez hors tension et sous tension tous les appareils.

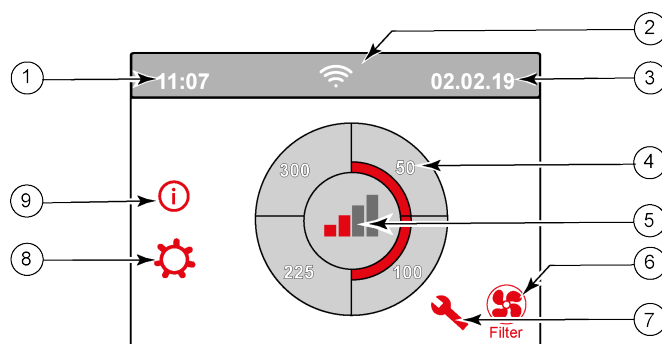
Note : Tout accessoire tel que le capteur d'humidité, le commutateur de position, la carte d'extension ou tout autre dispositif eBus doit être connecté uniquement à l'appareil Flair 450/600 maître.

6 Affichage écran

6.1 Explication générale du panneau de commande

Un écran avec écran tactile se trouve sur l'avant de l'appareil. Cet affichage sert à faire fonctionner l'appareil et à fournir à l'utilisateur des informations sur l'état de l'appareil. Lors de la mise sous tension, la version du logiciel est d'abord affichée, puis l'écran principal.

Écran principal



1= Heure actuelle

2= Informations relatives aux connexions (seulement affichées si applicable)

3= Date actuelle

4= Régler le débit de ventilation ; les barres rouges indiquent le débit de ventilation sélectionné.
Dans cet exemple, le débit de la ventilation active est de 100 m³/h

5= Contrôle actif

6= Message relatif au filtre (seulement affiché si applicable)*


7= Défaut (seulement affiché si applicable)*

8= Accès au menu des réglages

9= Accès au menu d'information

* Le message de filtre et le message de défaut se trouvent au même endroit sur l'écran ; l'affichage de défaut a une priorité plus élevée et sera donc toujours affiché en premier même si un message de filtre est actif !

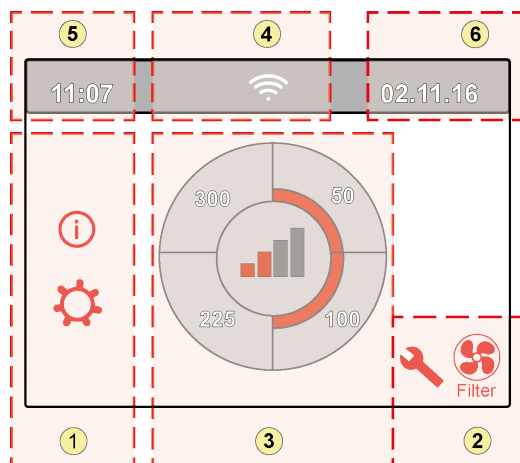
Le réglage d'usine du menu est l'anglais.

La langue/date et heure souhaitée peut être modifiée dans le menu des réglages  ; pour cela, veuillez vous référer au tableau des valeurs de réglage (→ [Valeurs de réglage](#) page 53), n° d'étape 15.1 à n° d'étape 15.10.

6.2 Disposition d'affichage

L'écran est divisé en 6 zones où différents symboles/affichages peuvent être affichés par zone.






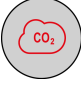

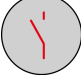

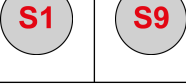

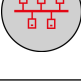

Disposition de l'écran principal






- 1 = Écran de navigation
- 2 = Écran de navigation
- 3 = Écran avec fonction principale
- 4 = Informations sur la connectivité
- 5 = Heure
- 6 = Date

Différents symboles peuvent être affichés sur l'écran. Cela dépend de l'écran affiché, de la version de l'appareil et des accessoires éventuellement raccordés.

Zone n°	Symbole sur l'écran	Description
1		En appuyant ici, vous accédez au menu d'information qui ne permet que d'afficher les valeurs. Il n'est pas possible de modifier ces valeurs.
		En appuyant sur cette ici, vous accédez au menu des réglages. Ce menu vous permet de modifier les différentes valeurs. Pour toutes les valeurs de réglage de l'appareil standard (→ Valeurs de réglage appareil standard page 53). La version Plus de l'appareil possède différentes valeurs de réglage (→ Valeurs de réglage appareil avec carte circuit imprimé Plus page 56). Προειλεγμε : Des réglages erronés peuvent perturber le fonctionnement de l'appareil !
		Ces flèches permettent de monter ou de descendre dans les différents menus ou d'augmenter ou de diminuer les valeurs des réglages correspondants.
		Cette flèche vous permet de revenir en arrière d'une étape dans le menu.
		Cette touche vous ramène à l'écran principal.
2		Symbole de message de filtre ; il n'est affiché que si le filtre doit être nettoyé ou remplacé. Pour plus d'informations, référez-vous au chapitre « Nettoyage du filtre » (→ Nettoyer les filtres page 31).
		Ce symbole n'est affiché que si un défaut s'est produit dans l'appareil ; référez-vous au chapitre Défauts (→ Analyse des défauts page 27) pour plus d'informations.



Zone n°	Symbole sur l'écran	Description
3		Commande par commutateur multiple.
		Commande au moyen de Brink Home.
		Commande par écran tactile sur l'appareil ; ce réglage est actif pendant une demi-heure.
		Commande par l'écran tactile sur l'appareil ; l'écran tactile est réglé en permanence comme commutateur multiple en réglant l'étape n° 15.8 sur « oui ».
		Commande par capteur d'humidité.
		Commande par capteur de CO ₂ .
		Commande par ventilation à la demande.
		Contact de rupture actif ou contact de fermeture actif.
		Cet appareil est configuré comme appareil maître si plusieurs appareils sont connectés (cascade)
		L'appareil est configuré comme appareil esclave ; il est possible de raccorder un maximum de 9 appareils à un appareil maître.
		Commande via eBus, par exemple Brink Air Control.
		Commande via ModBus ou Bus Interne.
		Le Bypass suralimentation est actif.

Zone n°	Symbole sur l'écran	Description
4		Connexion Internet/Connexion réseau
		Intensité du signal
		Connexion USB active.
5	11:07	Heure actuelle de l'appareil.
6	02.01.2020	La date actuelle

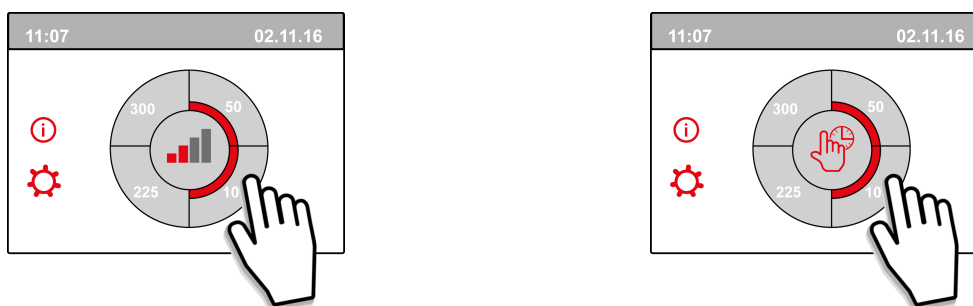
6.3 Afficher les informations

Lorsqu'aucune touche n'est actionnée ou lorsqu'aucune situation anormale ne s'est produite (comme un message de défaut ou un message de filtre), l'éclairage s'éteint deux minutes après la dernière touche actionnée.

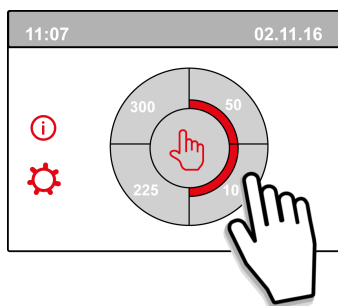
En cas de présence d'un message de filtre ou d'un défaut de l'appareil, l'éclairage de l'écran s'allume en permanence jusqu'à ce que le défaut ait été résolu ou que le message de filtre ait été réinitialisé.

En appuyant sur la touche Accueil , vous revenez à l'écran principal à partir d'un menu particulier ; en appuyant sur la touche Retour , vous revenez d'une étape du menu.

Appuyez brièvement sur l'écran (moins de 5 secondes) pour allumer le rétroéclairage de l'écran sans rien changer au menu ; l'écran s'allume pendant 2 minutes.



En appuyant sur l'un des quarts de cercle de l'écran principal, le mode de ventilation peut être rapidement réglé. Le mode de ventilation ainsi réglé reste actif pendant une demi-heure, ce qui est visible sur l'affichage par une aiguille avec une horloge.



L'écran tactile peut également être réglé de façon permanente comme commutateur multiple ; pour ce faire, le n° 15.8 dans le menu des réglages doit être réglé sur « oui ».



Avertissement :

Des réglages incorrects peuvent sérieusement perturber le bon fonctionnement de l'appareil !

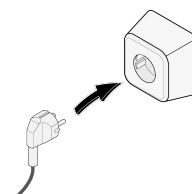
7 Mise en service

7.1 Mise en marche et arrêt de l'appareil

Mise en marche :

▪ Mise sous tension de l'alimentation électrique :

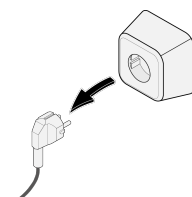
1. Branchez la fiche secteur 230 V au secteur.
2. Au démarrage de l'appareil, la version du logiciel est affichée. Si l'appareil est resté longtemps sans courant (plus d'une semaine environ), vous devrez réinitialiser la langue, l'heure et la date correctes dans le menu des réglages ⚙️.
3. L'appareil fonctionnera alors immédiatement après selon le mode du commutateur multiple. Si aucun commutateur multiple n'est branché, l'appareil fonctionne toujours en mode 1.



Mise à l'arrêt :

▪ Mise hors tension de l'alimentation électrique :

1. Débranchez la fiche secteur 230 V du secteur ; l'appareil est maintenant hors tension.
2. Rien ne s'affiche maintenant à l'écran.



Avertissement !

Lorsque vous travaillez sur l'appareil, coupez toujours d'abord la tension de l'appareil en tirant sur la fiche secteur.

7.2 Réglage du débit d'air

Une bonne ventilation contribue à un air sain dans l'habitation, à un confort optimal et au bon fonctionnement de l'installation.

Les débits d'air de l'appareil Flair 450 ont été réglés en usine comme suit 75, 100, 200 et 300 m³/h ; les débits d'air de l'appareil Flair 600 ont été réglés en usine comme suit 100, 150, 300 et 500 m³/h . La performance et la consommation d'énergie de l'appareil dépendent de la perte de charge dans le système de conduits, ainsi que de la résistance du filtre. Si ces conditions ne sont pas respectées, le débit d'air du mode supérieur sera automatiquement ajusté.

Les modifications peuvent être effectuées dans le menu des réglages ⚙️.
Allez dans le menu des réglages aux étapes 1.2 à 1.4 pour régler le débit d'air.


Veillez noter !

Le mode de ventilation le plus haut est prioritaire. Si le commutateur multiple externe est réglé sur le mode 3, le mode de ventilation ne peut pas être réglé sur un mode inférieur sur l'écran principal.

Le mode 0 du ventilateur constitue une exception à cette règle. Si le mode 0 est choisi sur l'écran : la commande à partir d'autres commutateurs, capteurs, etc. n'est pas possible.

Pour les capteurs CO₂ raccordés, le débit d'air est régulé en continu entre les modes 1 et 3 en fonction des valeurs PPM mesurées : pour un capteur d'humidité raccordé, le débit d'air est commuté en mode 3 si celui-ci est activé.

7.3 Autres réglages pour l'installateur

En plus du débit d'air, il est également possible de modifier d'autres réglages de l'appareil ; pour avoir un aperçu de ces réglages d'un appareil standard (→ [Valeurs de réglage appareil standard](#) page 53). Les modifications peuvent être effectuées dans le menu des réglages .



Avertissement :

Etant donné que des modifications dans le menu des réglages peuvent perturber le bon fonctionnement de l'appareil, les modifications de réglages non décrites ici nécessitent une consultation avec Brink Climate Systems B.V.


Des réglages incorrects peuvent sérieusement affecter le bon fonctionnement de l'appareil !

7.4 Réglages d'usine

Il est possible de remettre simultanément tous les réglages modifiés aux réglages d'usine.

Tous les réglages modifiés sont alors ramenés aux valeurs qu'ils avaient en sortie d'usine ; tous les codes de message et de défaut sont également supprimés du menu de service.

Le message du filtre n'est cependant pas réinitialisé !

Pour revenir aux réglages d'usine, ouvrez le menu des réglages .

Dans les réglages de l'appareil, il est possible de revenir aux réglages d'usine à l'étape n° 15.9.



Prudence !

Après avoir rétabli les réglages d'usine, le numéro d'étape 14.1 doit être remis sur Bus Interne dans le menu des réglages !

8 Panne

8.1 Analyse des défauts

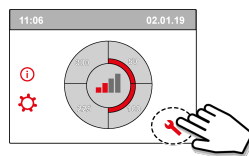
Lorsque la commande de l'appareil détecte un défaut, celui-ci est indiqué sur l'écran par un symbole de clé plate, éventuellement accompagné d'un numéro de défaut.

L'appareil fait la distinction entre un défaut avec lequel l'appareil continue à fonctionner (de manière limitée) et un défaut grave (bloquant) avec lequel les deux ventilateurs sont arrêtés.

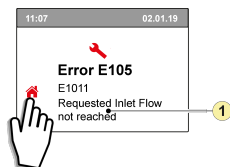
8.2 Display Codes

Erreur non bloquante

Lorsque l'appareil détecte un défaut non bloquant, il continue à fonctionner (de manière limitée). L'écran (éclairé en permanence) affiche le symbole de défaut. Appuyez sur le symbole de défaut pour obtenir une explication/solution au défaut.



L'écran peut être quitté en appuyant sur le bouton « Accueil ».
Si un défaut ne peut être résolu, veuillez contacter l'installateur.

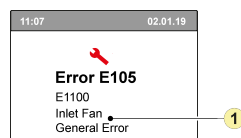


1. Le débit d'alimentation demandé n'est pas atteint

Erreur bloquante

Lorsque l'appareil détecte un défaut bloquant, il ne fonctionne plus. En cas de défaut bloquant, le menu des réglages et d'information est également désactivé.

L'écran (éclairé en permanence) affiche le symbole de défaut (clé plate) ainsi qu'un code de défaut. La LED rouge du commutateur multiple (si applicable) clignote. L'appareil reste dans ce mode de défaut jusqu'à ce que le problème en question soit résolu. Ensuite, l'appareil se réinitialise (Auto reset) et l'écran revient à l'affichage de la situation de fonctionnement. Contactez l'installateur pour remédier à ce défaut.



1. Ventilateur d'alimentation défectueux

Un défaut bloquant ne peut pas être éliminé en coupant la tension de l'appareil ; il faut d'abord résoudre le défaut.

**Avertissement !**

Lorsque vous travaillez sur l'appareil, coupez toujours d'abord la tension de l'appareil en tirant sur la fiche secteur.

Dans le tableau ci-dessous, les défauts bloquant sont marqués d'un * après le numéro du défaut.

L'écran affiche une brève explication de ce code de défaut.

En cas d'une référence au mode « Veille » de l'appareil, alors les deux ventilateurs sont arrêtés, mais il y a toujours quelque chose affichée sur l'écran de l'appareil.

Code défaut	Sous code	Cause	Action de l'appareil	Action de l'utilisateur
E190	E1000	Échec de l'auto-test	Aucune action	
E152 *	E1001 *	Mémoire flash défectueuse	Arrêter l'appareil si possible	Remplacer la carte de base UWA2-B
E153	E1002	Mémoire EEPROM défectueuse	L'appareil passe au réglage d'usine ; réglage ventilateur 2	Remplacer la carte de base UWA2-B
E105	E1011	Le débit d'alimentation demandé n'est pas atteint	Aucun	Nettoyer ou remplacer les filtres Vérifier que les conduits ne sont pas obstrués
E104	E1012	Le débit d'extraction demandé n'est pas atteint	Aucun	Nettoyer ou remplacer les filtres Vérifier que les conduits ne sont pas obstrués
E000 *	E1013 *	Température de l'air extérieur trop élevée	L'appareil se met en veille	E fonction de la situation : En cas de temps chaud et d'une alimentation directement sous les tuiles, attendre que l'air se soit refroidi ou installer un manchon de toit au lieu d'un conduit sous les tuiles En cas de temps froid ou lorsqu'il n'y a pas d'air sous les tuiles, couper la tension de l'appareil et remplacer le capteur de température de l'air (NTC)
E105 *	E1100 *	Ventilateur d'alimentation défectueux ; message général	L'appareil se met en veille	Remplacer le ventilateur d'alimentation Le défaut est automatiquement acquitté lorsque la tension est rétablie sur l'appareil.
E104 *	E1120 *	Ventilateur d'extraction défectueux ; message de défaut général	L'appareil se met en veille	Remplacer le ventilateur d'extraction Le défaut est automatiquement acquitté lorsque la tension est rétablie sur l'appareil.
E103	E1200	Bypass défectueux ; message de défaut général	Aucun	Vérifiez le câblage Remplacer le bypass ou le faisceau de câbles
E106 *	E1300 *	Capteur NTC1 défectueux ; défaut général	L'appareil se met en veille	Vérifier le câblage Remplacer le capteur NTC ou remplacer le câblage
E107 *	E1310 *	Capteur NTC2 défectueux ; défaut général	L'appareil se met en veille	Vérifier le câblage Remplacer le capteur NTC ou remplacer le câblage
E111	E1400	Capteur RHT 1 défectueux ; message général	Pas de contrôle de l'humidité	Vérifier le câblage Remplacer le capteur RHT ou remplacer le câblage
E113	E1600	Préchauffeur interne défectueux ; message de défaut général	La protection antigel passe en mode de déséquilibre	Vérifier les fusibles Vérifier le câblage ; le remplacer s'il est endommagé et remplacer sinon le préchauffeur interne Le défaut est automatiquement acquitté lorsque la tension est rétablie sur l'appareil.


Code défaut	Sous code	Cause	Action de l'appareil	Action de l'utilisateur
E114	E1500	Interrupteur multiple défectueux ; défaut général	L'appareil passe en mode 1	Remplacer l'interrupteur multiple
E130	E1800	Relais sortie 1 défectueux ; défaut général	Sortie de signal non disponible	Couper la tension de l'appareil Remplacer la carte UWA2-B Le défaut est automatiquement acquitté lorsque la tension est rétablie sur l'appareil.
E155	E2000	Défaut de l'écran tactile ; message de défaut général	Les codes de défaut sont visibles uniquement lors de l'utilisation de l'outil de maintenance	Vérifier le câblage de l'écran tactile ; remplacer le câblage s'il est endommagé ; remplacer l'écran tactile ; si le défaut persiste, remplacer UWA2-B Le défaut est automatiquement réinitialisé lorsque la tension est rétablie sur l'appareil
E120	E2100	Défaut eBus ; message de défaut général	Brink Air Control et autres accessoires connectés à l'eBus ne fonctionnent pas. L'appareil fonctionne	Vérifier le câblage vers les accessoires/ Brink Air Control Vérifier les accessoires/Brink Air Control et les remplacer s'ils sont défectueux Si le défaut persiste après cela : Couper la tension de l'appareil et remplacer la carte de base UWA2-B
E121	E2200	Message de défaut général du InterneBus	Brink Air Control et autres accessoires ne fonctionnent pas. L'appareil fonctionne	Vérifier le câblage vers les accessoires/ Brink Air Control Vérifier les accessoires/Brink Air Control et les remplacer s'ils sont défectueux Si le défaut persiste après cela : Couper la tension de l'appareil et remplacer la carte de base UWA2-B
E122	E2300	Défaut ModBus interne ; message de défaut général	L'appareil se met en veille	Vérifier le câblage et les connexions à l'UWA2-B et aux ventilateurs Remplacer le faisceau de câbles s'il est endommagé ; puis remplacer l'UWA2B, le ventilateur d'extraction et le ventilateur d'alimentation
E123	E2400	Défaut ModBus externe ; message de défaut général	La commande via Modbus ne fonctionne pas	Vérifier le câblage des accessoires ; les remplacer s'ils sont endommagés Vérifier les accessoires ; les remplacer s'ils sont défectueux Si le défaut persiste : Couper la tension de l'appareil et remplacer la carte de base UWA2-B
E124	E2500	Message d'erreur général du port USB	Interface USB non utilisable	Remplacer l'accessoire USB Si la panne n'est pas résolue après cela : couper la tension de l'appareil et remplacer la carte de base UWA2-B
E170	E2600	Un ou plusieurs capteur(s) CO ₂ défectueux ; message de défaut général	L'appareil fonctionne ; pas de régulation du CO ₂	Vérifier le câblage et le(s) capteur(s) CO ₂ ; le(s) remplacer si endommagé Vérifier le(s) capteur(s) de CO ₂ ; le(s) remplacer si défectueux
E171	E2700	Préchauffeur externe ou fusible défectueux ; message de défaut général	Pas de préchauffage / la commande de confort réagit différemment	Désaccoupler le préchauffeur et vérifier le fusible du préchauffeur ; remplacer le fusible s'il est défectueux Si le défaut n'a pas encore été éliminé : Remplacer le préchauffeur externe Remettre l'appareil sous tension Le défaut a été automatiquement acquitté

Code défaut	Sous code	Cause	Action de l'appareil	Action de l'utilisateur
E172	E2800	Post-chauffage externe ou fusible défectueux ; message de défaut général	Pas de post-chauffage / la commande de confort réagit différemment	Désaccoupler le post-chauffage et vérifier le fusible du post-chauffage ; remplacer le fusible s'il est défectueux Si le défaut n'a pas encore été éliminé : Remplacer le post-chauffage externe Remettre l'appareil sous tension Le défaut a été automatiquement acquitté

9 Entretien

9.1 Nettoyer les filtres


L'entretien par l'utilisateur se limite au nettoyage ou au remplacement périodique des filtres.

Le filtre ne doit être nettoyé que si cela est indiqué sur l'écran (le symbole du filtre est indiqué ici)  ou si un commutateur multiple avec indication du filtre a été installé et que la LED rouge du commutateur est allumée. Les filtres doivent être remplacés tous les six mois.

Après avoir été nettoyé 1 fois, le filtre doit être remplacé.


L'appareil ne doit jamais être utilisé sans filtre.

Nettoyage et remplacement des filtres :


Appuyez sur le symbole du filtre  pendant plus de 3 secondes pour ouvrir l'assistant de filtre.



Suivez maintenant les instructions qui s'affichent à l'écran pour nettoyer et/ou remplacer les filtres.

Cet assistant de filtre ne peut pas être interrompu.



Lorsque toutes les instructions du menu ont été suivies et confirmées, alors l'assistant de filtre peut être fermé en appuyant  sur le bouton « Accueil » et l'affichage revient ensuite à l'écran principal ; le message de filtrage est réinitialisé et le message de filtre disparaît maintenant.

Remarque :

Si l'assistant de filtre doit être ouvert pour remplacer le filtre alors qu'il n'y a pas de message de filtre sur l'écran d'affichage, allez dans le menu des réglages  à l'étape n° 4.2 pour ouvrir l'assistant de filtre. Suivez maintenant les instructions sur l'écran, et une fois terminé, la minuterie du message du filtre est réinitialisée.

Il est également possible d'aller dans le menu des réglages et d'utiliser l'étape 4.3 pour réinitialiser le filtre directement sans ouvrir l'assistant de filtre ; si « Oui » est choisi, alors dans le menu des réglages, ce numéro d'étape doit être à nouveau quitté en appuyant sur le bouton « Accueil »  ou le bouton « Retour » .

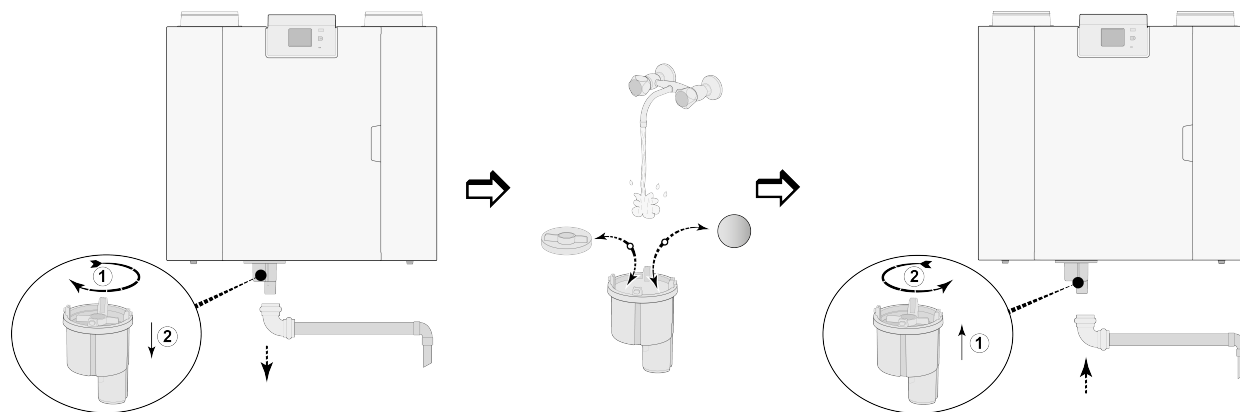
La minuterie du message de filtre est alors réinitialisée !

En appuyant sur la touche Accueil , vous revenez à l'écran principal à partir d'un menu particulier ; en appuyant sur la touche Retour , vous revenez d'une étape du menu.

9.2 Maintenance siphon

Nettoyer le siphon

Chaque année, le siphon doit être débranché et nettoyé.

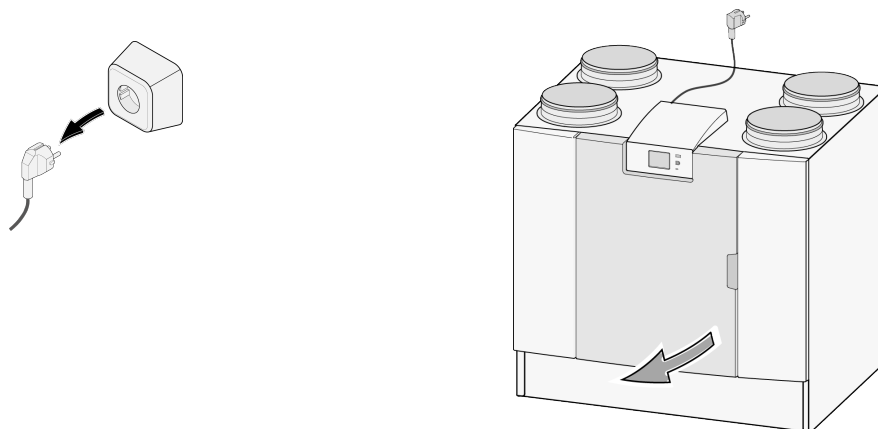


(Par exemple un appareil Flair 325 de type 4-0).

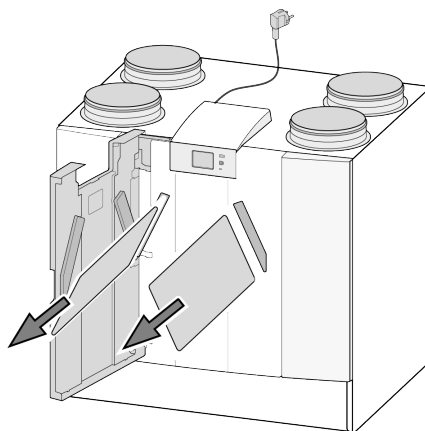
9.3 Maintenance par l'installateur

La maintenance par l'installateur comprend le nettoyage de l'échangeur de chaleur, du préchauffeur interne et des ventilateurs. Selon les conditions, cela doit être fait environ tous les trois ans.

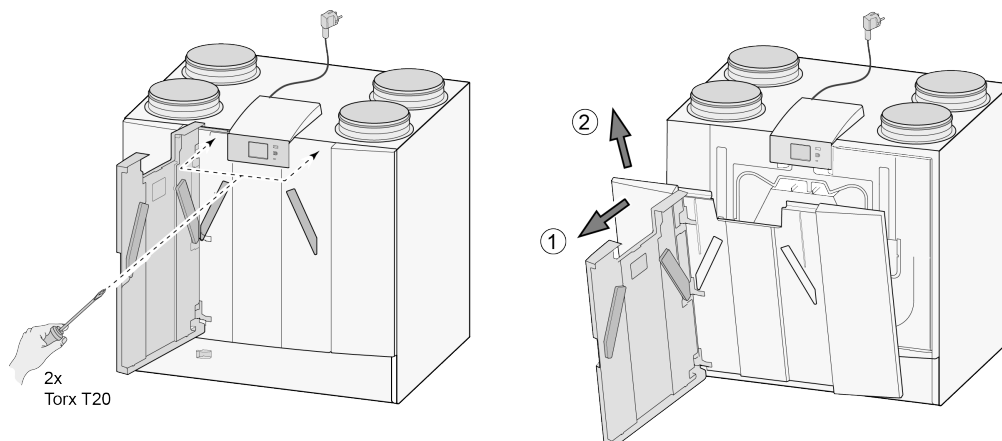
- 1 Débranchez l'alimentation électrique en retirant la fiche.
Ouvrez la porte du filtre.



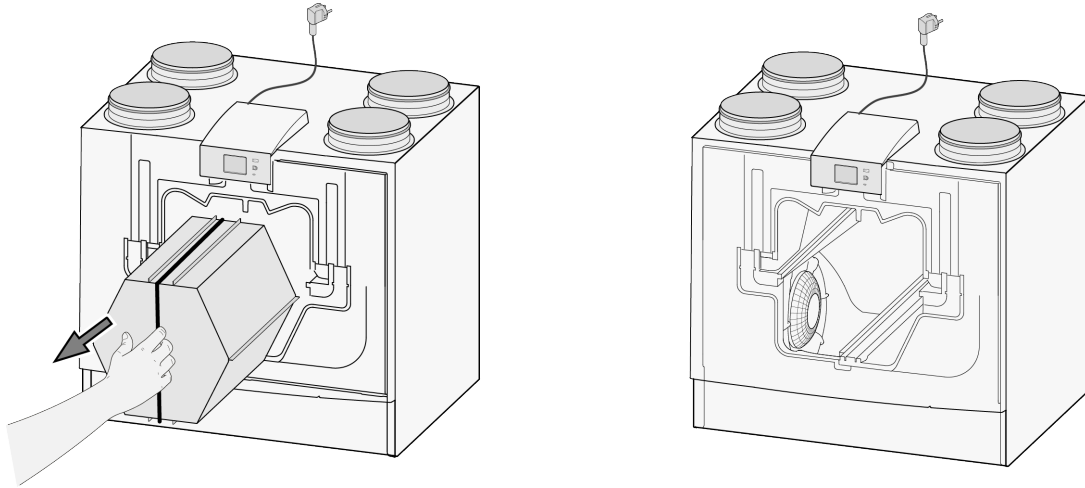
- 2 Retirez les deux filtres.



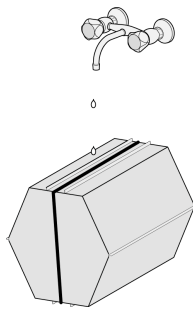
- 3 Retirez le capot avant.



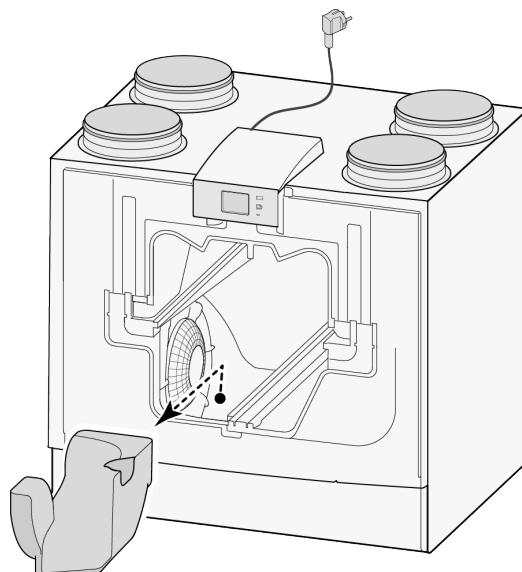
- 4 Retirez l'échangeur de chaleur. Veillez à ne pas endommager les pièces en mousse de l'appareil.



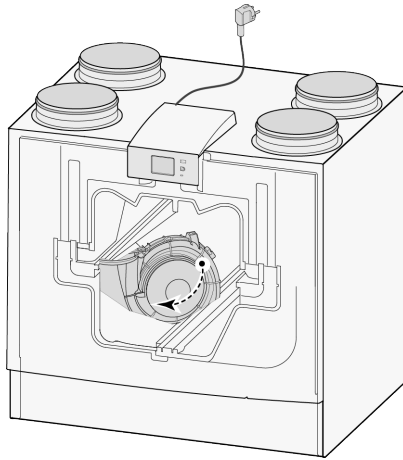
- 5 Lavez l'échangeur de chaleur à l'eau chaude (max. 45°C) et avec un détergent ordinaire. Rincez ensuite l'échangeur à l'eau chaude.



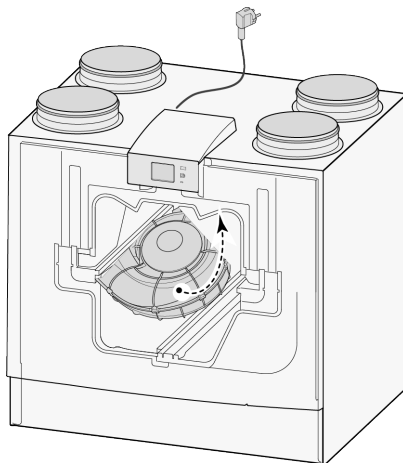
- 6 Retirez de l'appareil le sous-ensemble EPS avec lequel le ventilateur est inséré dans l'appareil.



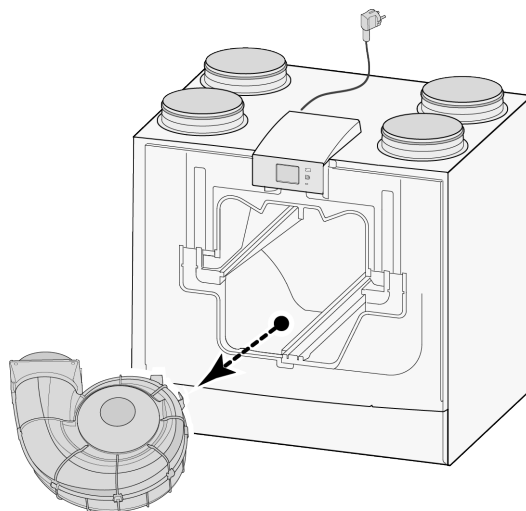
- 7 Faites tourner le ventilateur d'un quart de tour dans l'appareil.



- 8 Pivotez le ventilateur de manière à ce qu'il puisse être retiré de l'ensemble EPS ; débranchez les deux câbles du ventilateur.

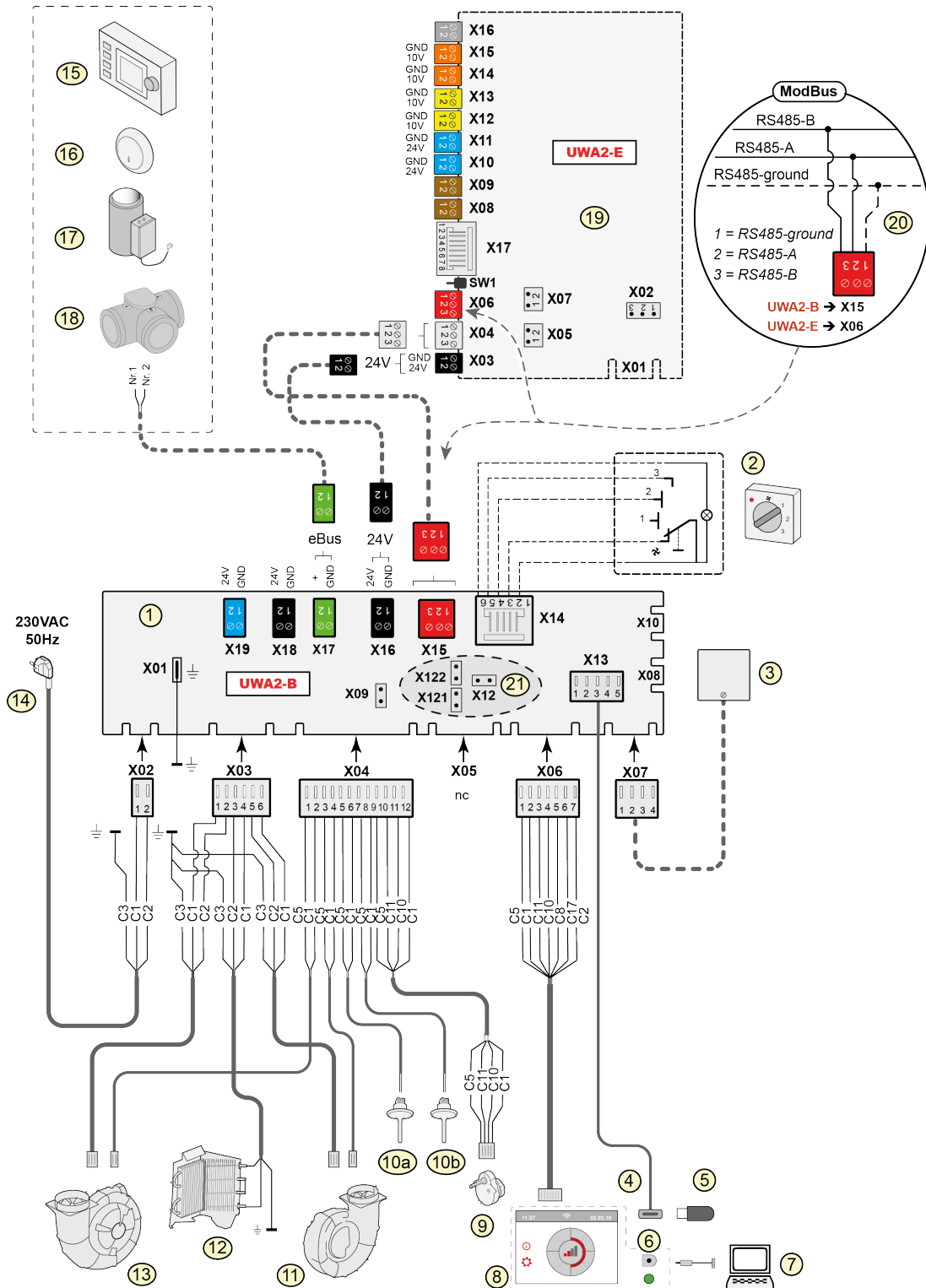


- 9 Retirez maintenant le ventilateur de l'appareil.



- 10 Répétez les étapes 6 à 9 pour l'autre ventilateur de l'appareil.
- 11 Nettoyez soigneusement les deux ventilateurs avec une brosse douce ; ne pas utiliser d'eau ni de produit de nettoyage.
- 12 Nettoyez le préchauffeur interne (pour son emplacement, voir → [Articles de service](#) page 51).
- 13 Remettez les deux ventilateurs dans l'appareil et raccordez à nouveau les câbles de ventilateur débranchés ; ce faisant, veillez à ce que les câbles de ventilateur soient « derrière » les ventilateurs et que les ventilateurs soient remis dans leur position initiale. Le ventilateur gauche est marqué « Left », le ventilateur droit « Right ».
Remarque : Ne changez pas la position des ventilateurs !!
- 14 Glissez avec précaution l'échangeur de chaleur nettoyé dans l'appareil ; ce faisant, veillez à ce que les pièces de l'EPS et les rails de l'appareil ne soient pas endommagés, ce qui pourrait sinon entraîner des fuites internes dans l'appareil.
Lors de la remise en place de l'échangeur de chaleur, veillez à ce que le texte figurant sur la plaque signalétique ne soit pas inversé !
Remettez l'échangeur de chaleur en place de manière à ce que cette plaque signalétique soit visible.
- 15 Remettez le capot avant en place et vissez-le bien.
- 16 Installez deux filtres neufs et fermez le capot avant.
- 17 Reconnectez l'alimentation électrique de 230V à l'appareil.
- 18 Remettez à zéro la minuterie du message de filtre en la remettant à zéro dans le menu des réglages au n° 4.3.
- 19 Après la réinitialisation de la minuterie du message de filtre, l'appareil revient au menu principal et l'appareil est de nouveau prêt à l'emploi.

10 Schéma électrique



1	=	Carte à circuit imprimé Basic
2	=	Commutateur multiple (option)
3	=	Capteur d'humidité (option)
4	=	Prise USB
5	=	Clé USB pour la mise à jour du logiciel (non fournie avec l'appareil)
6	=	Connecteur d'entretien
7	=	Ordinateur portable avec l'outil de service Brink installé (non fourni)
8	=	Écran tactile sur l'appareil
9	=	Moteur de la soupape bypass
10a	=	Capteur de température d'air NTC1
10b	=	Capteur de température d'air NTC2
11	=	Ventilateur d'extraction*
12	=	Préchauffage interne avec sécurité maximale
13	=	Ventilateur d'alimentation*
14	=	Alimentation électrique 230V 50Hz
15	=	Brink Air Control (option)
16	=	Capteur CO ₂ eBus (option)
17	=	Chauffage eBus (option)
18	=	N'est pas applicable pour le Flair 450/600
19	=	Carte à circuit imprimé Plus (option)
20	=	Connexion au système ModBus (option)
21	=	X12 est un cavalier de résistance de terminaison (120 Ω) du ModBus (à retirer si la résistance de terminaison a déjà été placée dans le système ModBus). Avec l'application Modbus, retirez les cavaliers X121 et X122 ; en utilisant Bus Interne, placez les cavaliers X12, X121 et X122 ; retirez le cavalier X07 de la carte à circuit imprimé Plus quand une carte à circuit imprimé Plus est appliquée.

* Les câbles de commande des ventilateurs peuvent être intervertis sans problème ; lorsque l'appareil est mis sous tension, il détermine lui-même quel est le ventilateur d'alimentation et d'extraction ! Lorsque l'appareil détecte un autre ventilateur (par exemple lorsqu'un ventilateur est remplacé pendant les opérations d'entretien), un « assistant » démarre automatiquement ; suivez les instructions sur l'écran pour le raccordement correct des câbles des ventilateurs.
La position des ventilateurs dans ce schéma n'est donnée qu'à titre d'illustration. La position d'installation dépend du type d'appareil.

Carte à circuit imprimé Basic

X15	=	BusInterne/ModBus
X16	=	24V
x17	=	eBus
X18	=	24V (max 5VA)
X19	=	Sortie signal

Carte à circuit imprimé Plus

X03	=	24V
X04	=	Bus Interne
X06	=	ModBus
X08	=	Contact d'entrée 1
X09	=	Contact d'entrée 2
X10	=	Relais sortie 1
X11	=	Relais sortie 2
X12	=	Entrée analogique (0 à 10 V)
X13	=	Entrée analogique (0 à 10 V)
X14	=	Sortie analogique (0 à 10 V)
X15	=	Sortie analogique 2 (0 à 10 V)
X16	=	NTC 10K
X17	=	LAN

Couleurs des fils

C1	=	bun
C2	=	bleu
C3	=	vert/jaune
C5	=	blanc
C8	=	gris
C10	=	jaune
C11	=	vert
C17	=	pourpre



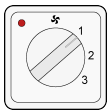
Important !

Lors de l'installation et de la maintenance de l'appareil (voir → [Maintenance par l'installateur](#) page 33), vérifiez qu'aucune poussière ou saleté ne s'est accumulée sur le préchauffeur ! Nettoyez-les bien pendant la maintenance.

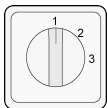
11 Accessoires raccords électriques

11.1 Raccordement du commutateur multiple

Un commutateur multiple doit être connecté au connecteur modulaire de type X14 sur la carte à circuit imprimé basique. Ce connecteur modulaire X14 est accessible sur l'arrière de la commande. Dans le cas d'un appareil avec une carte à circuit imprimé Plus, il faut d'abord retirer le couvercle pour accéder à ce connecteur modulaire (→ [Carte à circuit imprimé Plus en option](#) page 13). Selon le type de commutateur multiple raccordé, on peut utiliser une prise RJ11 ou RJ12.

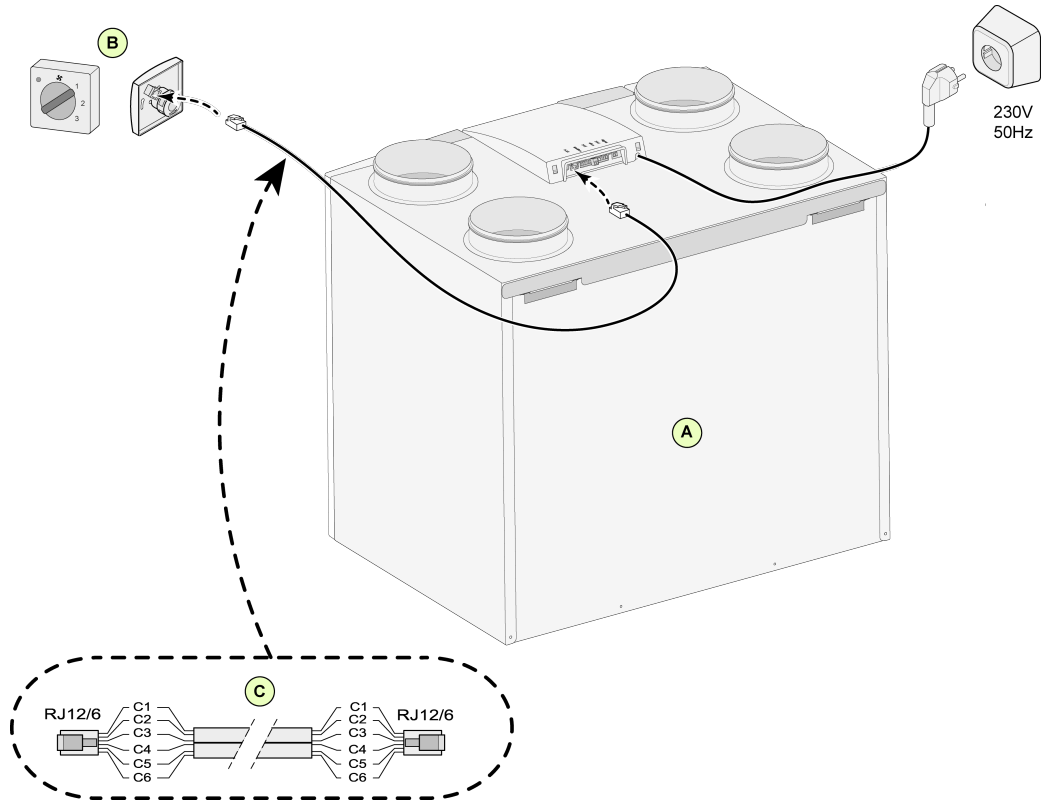


Il est préférable d'utiliser un commutateur à 4 voies avec indication de filtre ; installez toujours un connecteur RJ12 en combinaison avec un câble modulaire à 6 conducteurs.



En cas d'utilisation d'un commutateur à 3 voies sans indication de filtre, installez toujours un connecteur RJ11 en combinaison avec un câble modulaire à 4 conducteurs.

11.1.1 Raccordement d'un commutateur multiple avec indication de filtre

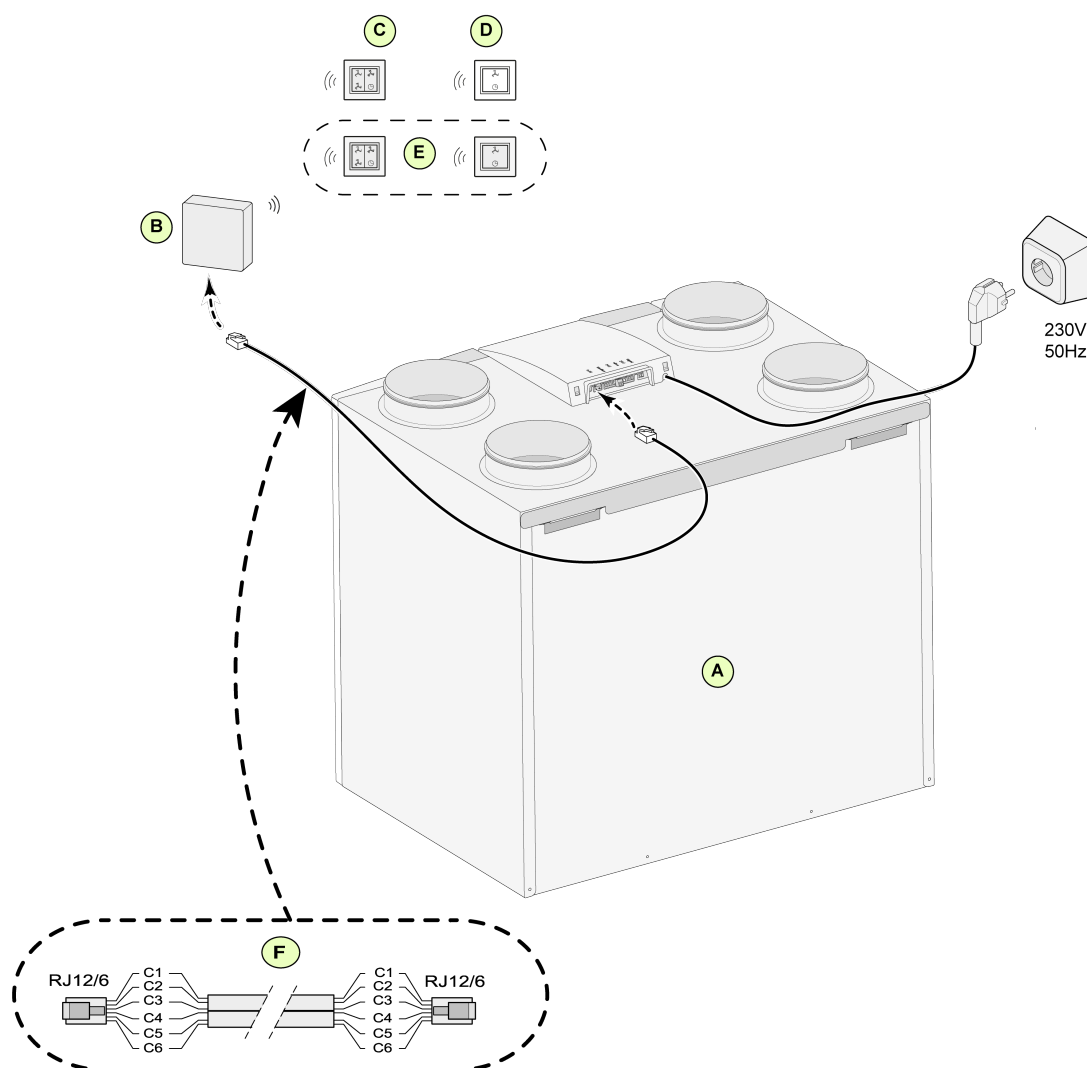


A = Appareil Flair (par exemple un appareil Flair 325 de type 4-0)

B = Connexion d'un commutateur à 4 voies avec indication de filtre

C = Câble modulaire : Remarque : Pour le câble modulaire utilisé, la « languette » des deux connecteurs modulaires doit être montée en face de la marque sur le câble modulaire. Les couleurs des fils C1 - C6 peuvent varier en fonction du type de câble modulaire utilisé.

11.1.2 Raccordement de la télécommande sans fil (sans indication de filtre)



A = Appareil Flair (par exemple un appareil Flair 325 de type 4-0)

B = Récepteur pour télécommande sans fil

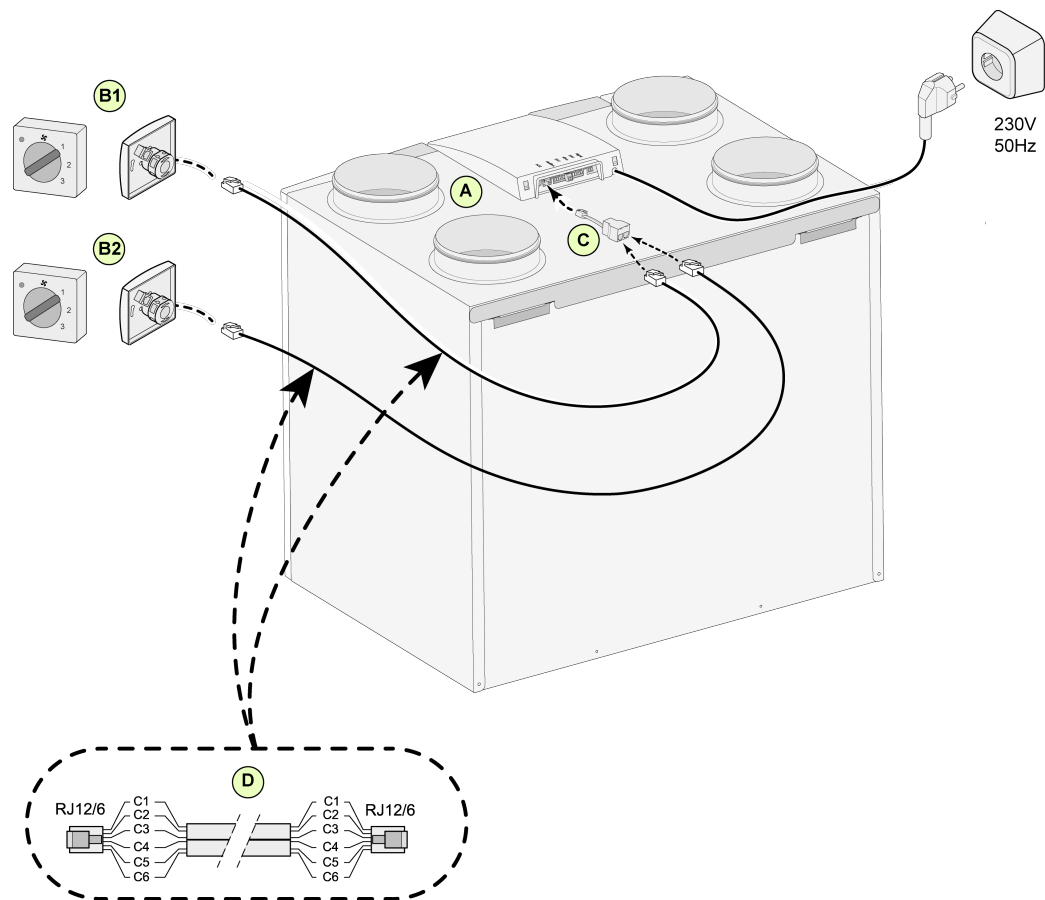
C = Émetteur avec 4 réglages (par exemple cuisine)

D = Émetteur avec 2 réglages (par exemple salle de bain)

E = Tout émetteur supplémentaire à 2 ou 4 réglages (6 émetteurs au maximum peuvent être couplés à 1 récepteur)

F = Câble modulaire : Remarque : Pour le câble modulaire utilisé, la « languette » des deux connecteurs modulaires doit être montée en face de la marque sur le câble modulaire. Les couleurs des fils C1 - C6 peuvent varier en fonction du type de câble modulaire utilisé.

11.1.3 Raccordement d'un commutateur multiple supplémentaire avec indication de filtre



A = Appareil Flair (par exemple un appareil Flair 325 de type 4-0)

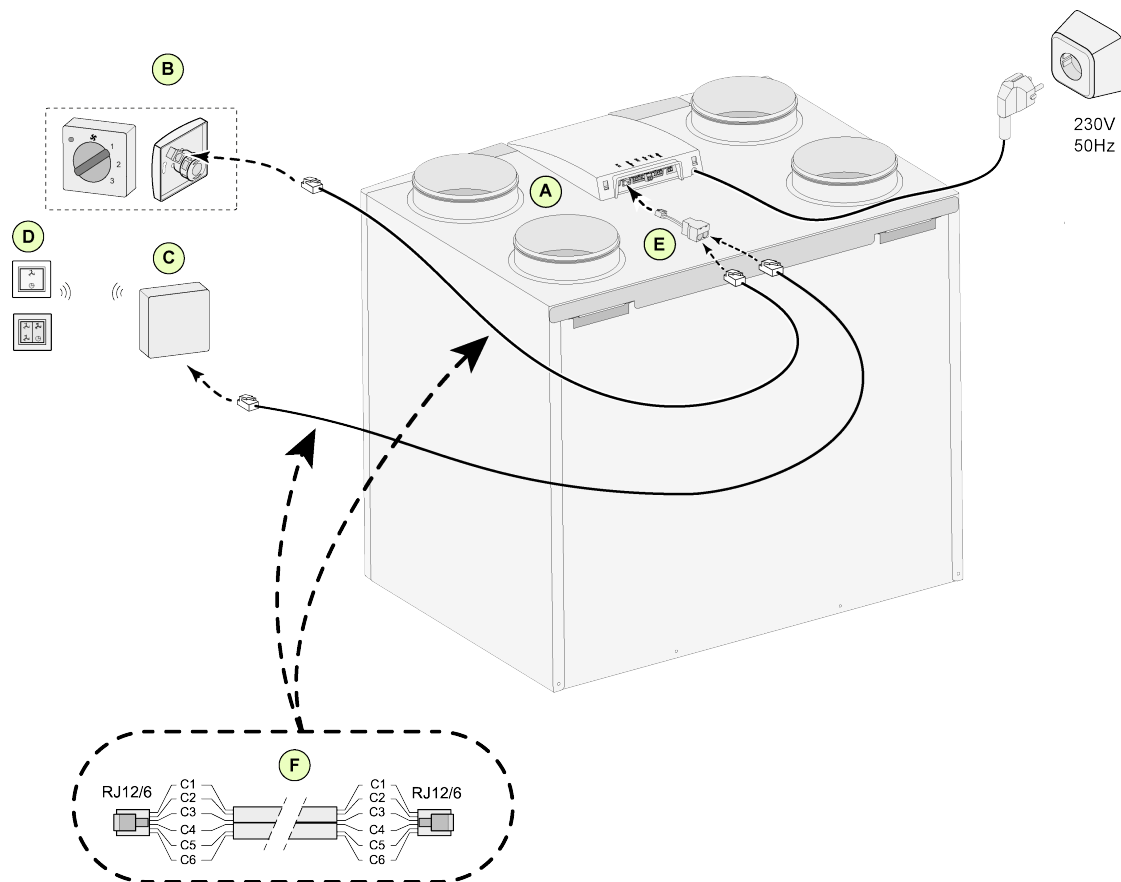
B1 = Commutateur multiple avec indication de filtre

B2 = Commutateur multiple supplémentaire avec indication de filtre

C = Répartiteur

D = Câble modulaire : Remarque : Pour le câble modulaire utilisé, la « languette » des deux connecteurs modulaires doit être montée en face de la marque sur le câble modulaire. Les couleurs des fils C1 - C6 peuvent varier en fonction du type de câble modulaire utilisé.

11.1.4 Raccordement d'un commutateur multiple supplémentaire avec indication de filtre



A = Appareil Flair (par exemple un appareil Flair 325 de type 4-0)

B = Commutateur multiple avec indication de filtre

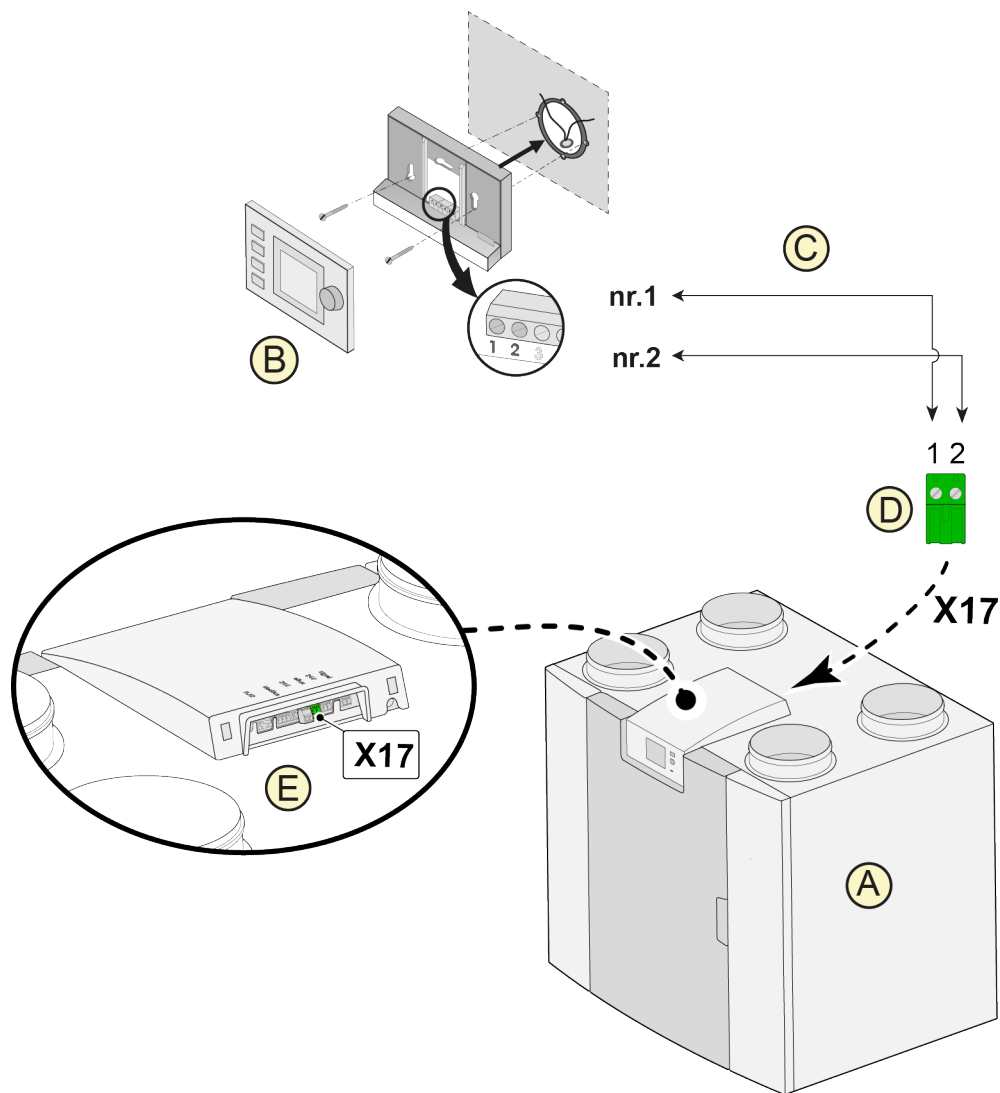
C = Récepteur pour télécommande sans fil

D = Émetteur avec 2 réglages ou 4 réglages

E = Répartiteur

F = Câble modulaire : Remarque : Pour le câble modulaire utilisé, la « languette » des deux connecteurs modulaires doit être montée en face de la marque sur le câble modulaire. Les couleurs des fils C1 - C6 peuvent varier en fonction du type de câble modulaire utilisé.

11.2 Raccordement Brink Air Control



A = Appareil Flair (par exemple un appareil Flair 325 de type 4-0)

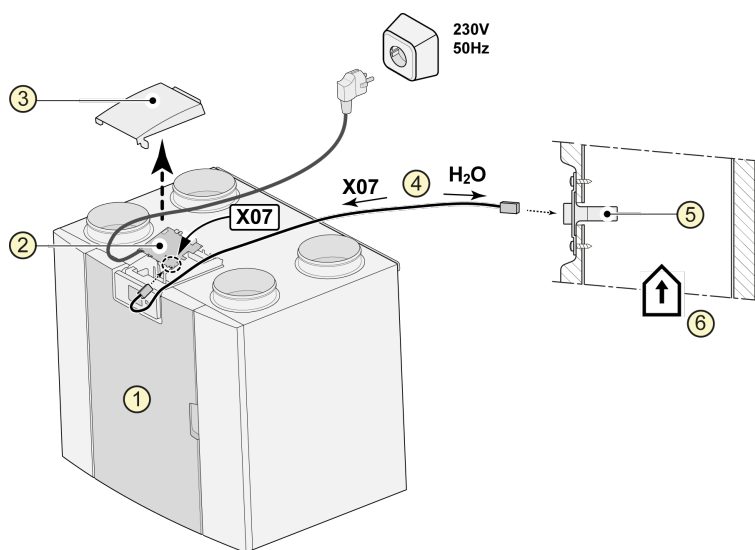
B = Brink Air Control (option)

C = Câbles de commande à deux fils

D = Connecteur à vis bipolaire vert

E = Position du connecteur eBus vert à l'arrière de la commande

11.3 Raccordement du capteur d'humidité



1 = appareil Flair (par exemple un appareil Flair 325 de type 4-0)

2 = carte à circuit imprimé Basic

3 = couvercle

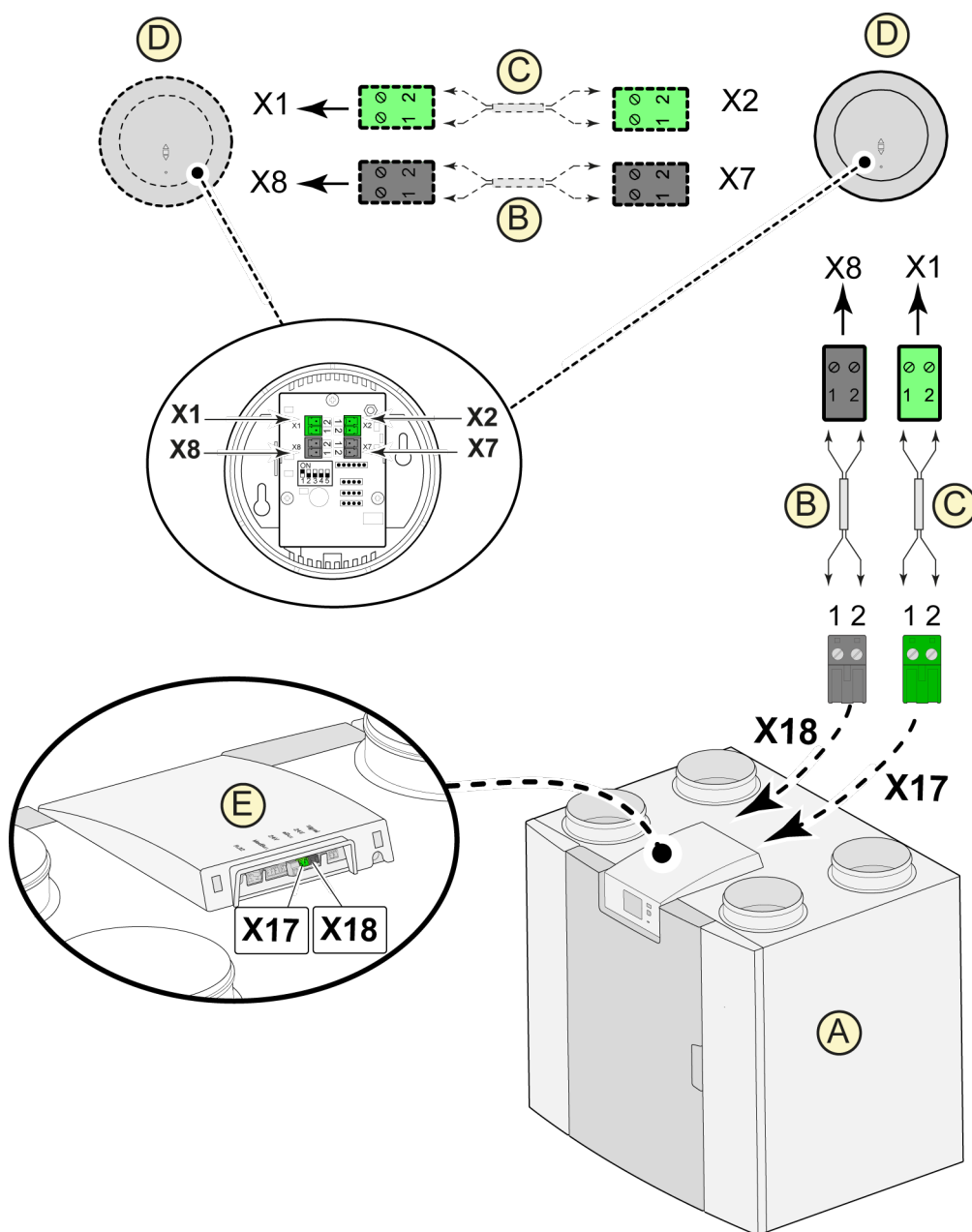
4 = câble fourni avec le capteur d'humidité

5 = capteur d'humidité

6 = conduit du logement

Pour activer et régler la sensibilité du capteur d'humidité, passez aux étapes 7.1 et 7.2 dans le menu des réglages ⚙️.

11.4 Raccordement du/des capteur(s) CO₂



A = Appareil Flair (par exemple un appareil Flair 325 de type 4-0)

B = Câble de commande bipolaire pour alimentation 24V (connecteurs noirs)

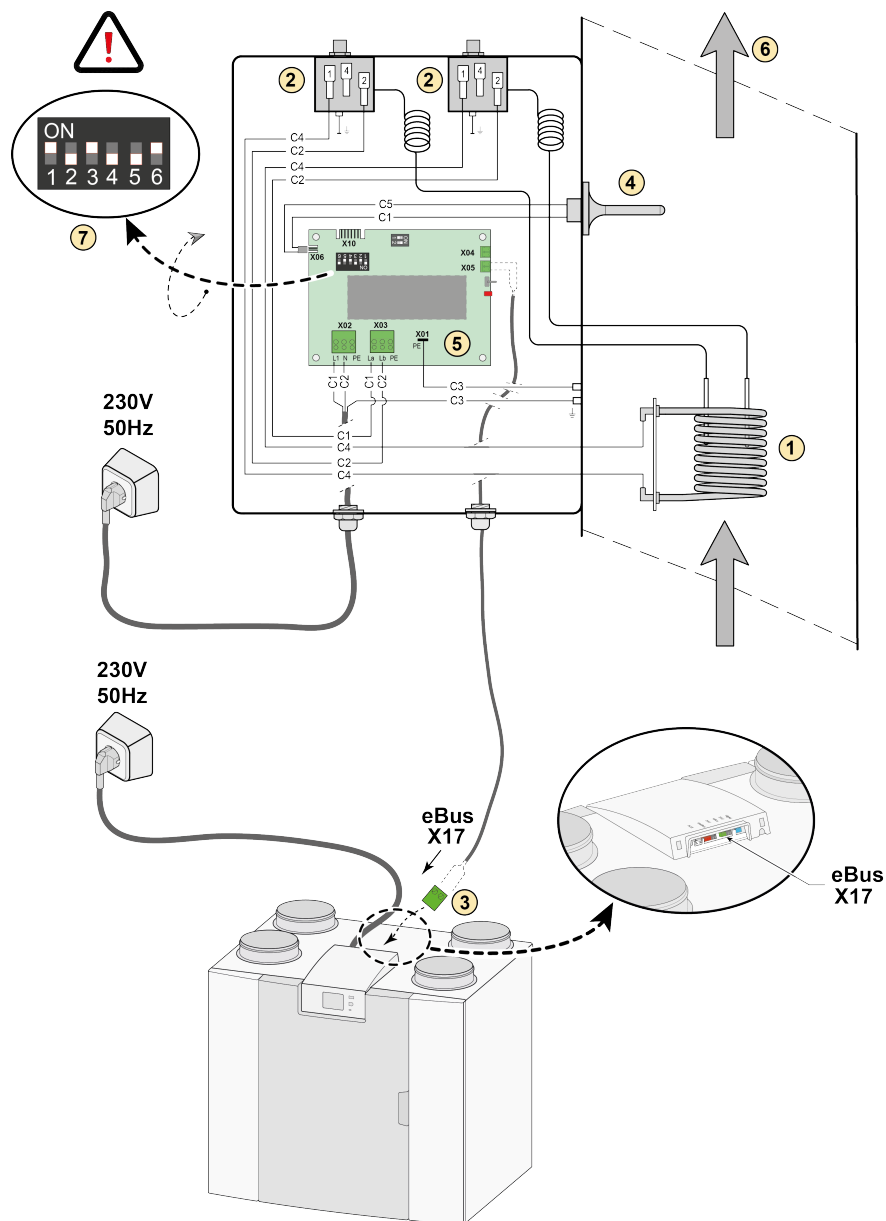
C = Câble de commande à deux fils pour le raccordement eBus (connecteurs verts)

D = capteur(s) CO₂ ; raccorder au maximum 4

E = Connexion X17 (eBus) et X18 (24V) sur l'appareil Flair

Pour activer et désactiver du/des capteur(s) CO₂, sélectionnez le bon réglage à l'étape numéro 6.1 dans le menu des réglages ⚙️ ; pour régler la valeur PPM minimale et maximale du/des capteur(s) CO₂, réglez, si nécessaire, les bonnes valeurs à la suite des étapes numéros 6.2 à 6.9.

11.5 Raccordement d'un post-chauffage

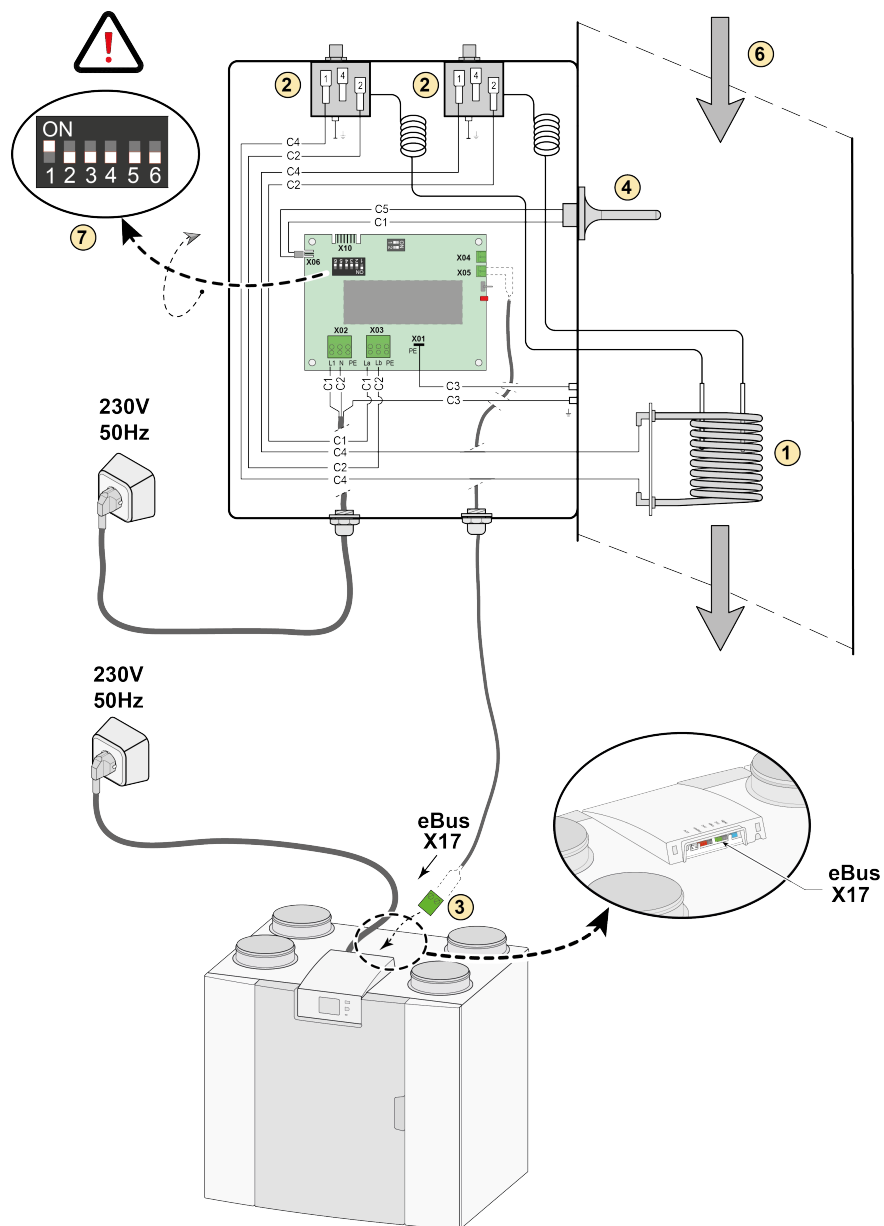


- 1 = Serpentin de chauffage
- 2 = Sécurité maximale avec réinitialisation manuelle
- 3 = Connexion eBus 2 pôles X17 sur appareil Flair
- 4 = Capteur de température
- 5 = Carte à circuit imprimé type UVP1
- 6 = Direction du flux d'air
- 7 = Réglage du dipswitch Flair post-chauffage

C1 = brun
 C2 = bleu
 C3 = vert/jaune
 C4 = noir
 C5 = blanc

(Par exemple un appareil Flair 325 de type 4-0)

11.6 Raccordement du préchauffeur

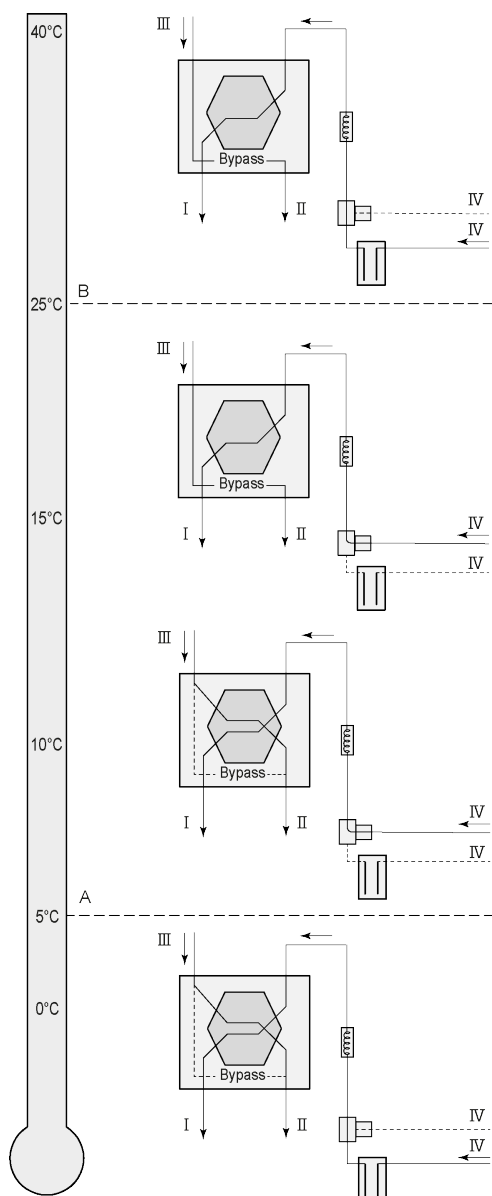


- 1 = Serpentin de chauffage
- 2 = Sécurité maximale avec réinitialisation manuelle
- 3 = Connexion eBus 2 pôles X17 sur appareil Flair
- 4 = Capteur de température
- 5 = Carte à circuit imprimé type UVP1
- 6 = Direction du flux d'air
- 7 = Réglage du dipswitch Flair préchauffage

C1 = brun
 C2 = bleu
 C3 = vert/jaune
 C4 = noir
 C5 = blanc

(Par exemple un appareil Flair 325 de type 4-0)

11.7 Raccordement échangeur géothermique



Un échangeur géothermique de terre peut être connecté à l'appareil Flair avec Plus PCB.

Il est nécessaire d'effectuer une étude de dimensionnement au préalable.

Selon le type de vanne, l'échangeur géothermique peut être connecté à différentes connexions de la PCB Plus:

X10 no. 1 & 2 - Sortie relais 1 (Réglage d'usine)

X11 no. 1 & 2 - Sortie relais 2

X14 no. 1 & 2 - Sortie analogique 1 (0 - 10 V)

X15 no. 1 & 2 - Sortie analogique 2 (0 - 10 V)

Connectez la température extérieure au n° 1 et 2 du connecteur à 2 pôles X-16.

A = Température minimale

B = Température maximale

I = Vers le logement

II = Vers l'extérieur

III = En provenance de l'habitation

IV = En provenance de l'extérieur

En cas d'application d'un puits canadien, il faut modifier le paramètre 11.1 de "OFF" en "ON".

Étape N°	Description	Réglage d'usine	Plage de réglage
11.1	Activer ou Désactiver	Désactivé	Entrée/Sortie
11.2	Température de commutation 1	5°C	0.0 °C / 10.0 °C
11.3	Température de commutation 2	25°C	15.0°C / 40.0 °C
11.4	Commande position soupape 10volt	Fermé	Ouvert/Fermé
11.5	Contrôle de valve	Sortie relais 1	Sortie relais 1/Sortie relais 2 /Sortie analogique 1 / Sortie analogique 2/

12 Service

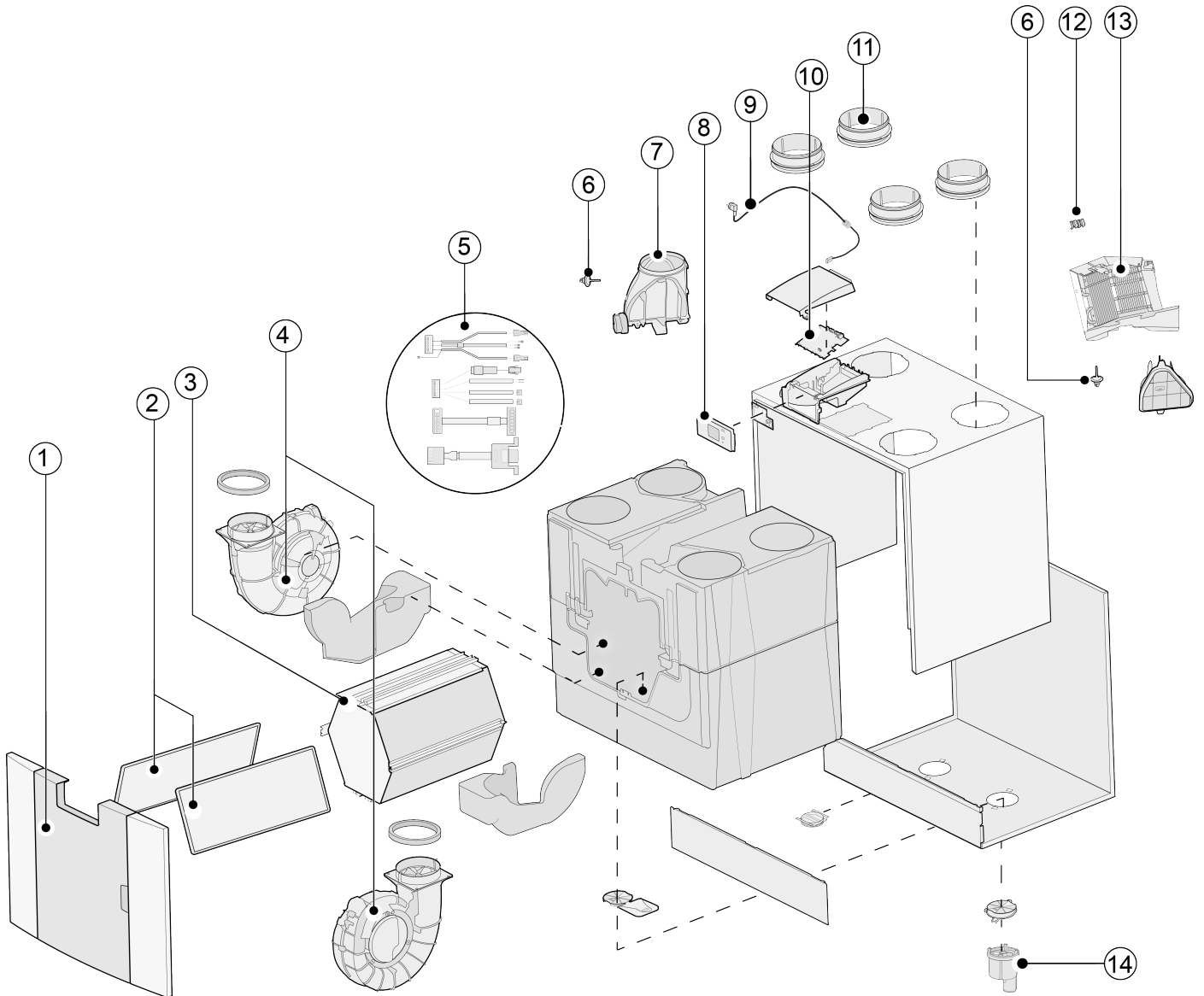
12.1 Vue éclatée

Lors de la commande de pièces, veuillez indiquer, outre le numéro de code de l'article (voir vue éclatée), le type d'appareil de récupération de chaleur, le numéro de série, l'année de production et le nom de la pièce :

N.B. : Le type d'appareil, le numéro de série et l'année de production sont indiqués sur la plaque d'identification située derrière le panneau avant en plastique de l'appareil.

Exemple	
Type d'appareil	Flair 450/600
Numéro de série	432000221201
Année de production	2022
Pièce	Ventilateur
Code de l'article	533037
Quantité	1

12.2 Articles de service



N°.	Description de l'article	Code de l'article
1	Panneau frontal complet Flair 450	532828
	Panneau frontal complet Flair 600	532826
2	Filtres (2 pièces) ISO grossier 60%	532811
3	Échangeur de chaleur	532885
4	Ventilateur (1 pièce)	533037
5	Jeu de câbles	532891
6	Capteur de température NTC 10K (1 pièce)	531775
7	Volet de bypass avec moteur, complet	532760
8	Affichage carte à circuit imprimé UBP-2	532752
9	Fiche et câble secteur 230 V *	532929
10	Basic pcb UWA2-B	532750
11	Colliers 200 mm	532899
12	Sonde thermostatique	532769
13	Préchauffage interne	532886
14	Écoulement de condensats	532762

* Le câble d'alimentation est équipé d'un connecteur pour carte de circuit imprimé. En cas de remplacement, commandez toujours un câble secteur de rechange auprès de Brink.

Pour éviter des situations dangereuses, une connexion secteur endommagée ne doit être remplacée que par un expert qualifié.

13 Valeurs de réglage

13.1 Valeurs de réglage appareil standard

Les valeurs de réglage ci-dessous sont pour un appareil Flair 450/600 **sans** carte à circuit imprimé Plus.

Étape n°	Description	Réglages d'usine	Plage de réglage	Remarque	
1	Débit				
1,1	Flair 450 Réglage du débit d'air 0	75 m ³ /h	0 ou réglable entre 75 m ³ /h et 450 m ³ /h (jamais plus haut que l'étape n° 1.2)	Valeur re-calculée pour le débit de consigne, voir écran	
	Flair 600 Réglage du débit d'air 0	100 m ³ /h	0 ou réglable entre 100 m ³ /h et 600 m ³ /h (jamais plus haut que l'étape n° 1.2)		
1,2	Flair 450 Réglage du débit d'air 1	100 m ³ /h	Réglable entre 75 m ³ /h et 450 m ³ /h (pas plus haut que l'étape n° 1.3 ou plus bas que l'étape n° 1.1)		
	Flair 600 Réglage du débit d'air 1	150 m ³ /h	Réglable entre 100 m ³ /h et 600 m ³ /h (pas plus haut que l'étape n° 1.3 ou plus bas que l'étape n° 1.1)		
1,3	Flair 450 Réglage du débit d'air 2	200 m ³ /h	Réglable entre 75 m ³ /h et 450 m ³ /h (pas plus haut que l'étape n° 1.4 ou plus bas que l'étape n° 1.2)		
	Flair 600 Réglage du débit d'air 2	300 m ³ /h	Réglable entre 100 m ³ /h et 600 m ³ /h (pas plus haut que l'étape n° 1.4 ou plus bas que l'étape n° 1.2)		
1,4	Flair 450 Réglage du débit d'air 3	300 m ³ /h	Réglable entre 75 m ³ /h et 450 m ³ /h (jamais plus haut que l'étape n° 1.3)		
	Flair 600 Réglage du débit d'air 3	500 m ³ /h	Réglable entre 100 m ³ /h et 600 m ³ /h (jamais plus haut que l'étape n° 1.3)		
1,5	Déséquilibre admissible	Oui	Oui / Non		
1,6	Déséquilibre (Foyer ouvert)	0%	0% / +20%		
1,7	Décalage alimentation	0%	Réglage du ventilateur -15% / +15%.		
1,8	Décalage extraction	0%	Réglage du ventilateur -15% / +15%.		
1,9	Réglage par défaut du ventilateur	1	0 ou 1		
2	Bypass				
2,1	Mode Bypass	Automatique	- Automatique - Bypass fermé - Bypass ouvert		
2,2	Température du bypass « du logement »	24 °C	15 °C / 35 °C		
2,3	Température du bypass « de l'extérieur »	10°C	7 °C / 15 °C		
2,4	Hystérésis du bypass	2 °C	0 °C / 5 °C		
2,5	Mode Bypass surventilation	Arrêt	Marche / Arrêt		

Étape n°	Description	Réglages d'usine	Plage de réglage	Remarque
2,6	Sélection du réglage du ventilateur Bypass suralimentation	3	0 / 3	
3	Protection contre le gel			
3,1	Température de gel	0 °C	-1,5 °C / 1,5 °C	
3,2	Température d'admission minimale	10 °C	7 °C / 17 °C	
4	Message de filtre			
4,1	Nombre de jours avant le message de filtre	90	1 / 365 jours	
4,2	Démarrage de l'assistant de filtre	Non	Oui / Non	
4,3	Remise à zéro du filtre	Non	Oui / Non	
5	Chauffage externe			
5,1	Préchauffeur marche et arrêt	Arrêt	Marche / Arrêt	
5,2	Post-chauffage marche et arrêt	Arrêt	Marche / Arrêt	
5,3	Température post-chauffage	21 °C	15 °C / 30 °C	
6	Capteur CO₂			
6,1	Activation et désactivation capteur eBus CO ₂	Arrêt	Marche / Arrêt	
6,2	Min. PPM capteur eBus CO ₂ 1	400 PPM	400 - 2000 PPM	
6,3	Max. PPM capteur eBus CO ₂ 1	1200 PPM		
6,4	Min. PPM capteur eBus CO ₂ 2	400 PPM		
6,5	Max. PPM capteur eBus CO ₂ 2	1200 PPM		
6,6	Min. PPM capteur eBus CO ₂ 3	400 PPM		
6,7	Max. PPM capteur eBus CO ₂ 3	1200 PPM		
6,8	Min. PPM capteur eBus CO ₂ 4	400 PPM		
6,9	Max. PPM capteur eBus CO ₂ 4	1200 PPM		
7	Capteur d'humidité			
7,1	Activation et désactivation du capteur d'humidité	Arrêt	Marche / Arrêt	
7,2	Sensibilité du capteur d'humidité	0	+2 = le plus sensible 0 = réglage de base -2 = le moins sensible	
8	Cascade			
8,1	Réglage de l'appareil	0 (Maître)	0 / 9 (0=Maître ; 1 à 9 = Esclave 1 à Esclave 9)	
12	Chauffage central + Récupération de chaleur			
12,1	Statut	Arrêt	Marche / Arrêt	

Étape n°	Description	Réglages d'usine	Plage de réglage	Remarque
14	Communication			
14,1	Type de connexion bus	ModBus	Inactif / ModBus/ Bus Interne	
14,2	Adresse de l'esclave	20	1 - 247	Pour Modbus
14,3	Vitesse de transmission	19k2	1200 / 2400 / 4800 / 9600 / 19k2 / 38k4 / 56k / 115k2	Pour Modbus
14,4	Parité	Paire	Non / Paire / Impaire	Pour Modbus
15	Réglages de l'appareil			
15,1	Langue	Anglais	Anglais/ allemand/ français/ néerlandais/ lituanien/ danois/ italien/ polonais/ espagnol/ roumain/ slovaque/ slovène/ estonien/ norvégien/ tchèque/ hongrois/ letton	
15,2	Format de date	jj-mm-aaaa	jj-mm-aaaa / mm-jj-aaaa	
15,3	Date			
15,4	Format de l'heure	24h	12h / 24h	
15,5	Heure			
15,8	Affichage	Non	Oui / Non	Écran pour une demi-heure active comme commutateur multiple ; lorsque "oui" est sélectionné, l'écran tactile est réglé de façon permanente comme commutateur multiple
15,9	Remise aux réglages d'usine	Non	Oui / Non	
15,10	Assistant de position du ventilateur	Non	Oui / Non	
16	Sortie signal			
16,1	Sortie signal	Arrêt	Arrêt / Condition de filtre uniquement / Condition de défaut uniquement / Filtre et condition de défaut	Fiche X19
17	Veille			
17,1	Eteindre l'appareil	Non	Oui / Non	

13.2 Valeurs de réglage appareil avec carte circuit imprimé Plus

Les valeurs de réglage ci-dessous sont pour un appareil Flair 450/600 **avec** carte à circuit imprimé Plus.

Étape n°	Description	Réglages d'usine	Plage de réglage	Remarque
9	Contacts de commutation			
9.1	Contact à fermeture ou à ouverture 1	Fermeture	Fermeture / Ouverture	
9.2	Contact de commutation commande 1	Arrêt	Arrêt On Répond aux conditions du bypass Ouvrir la soupape bypass Ouvrir soupape externe	
9.3	Contact 1 Action du ventilateur d'alimentation	Arrêt ventilateur	Arrêt ventilateur Ventilateur fonctionne au minimum absolu Ventilateur au réglage 1 Ventilateur au réglage 2 Ventilateur au réglage 3 Ventilateur au réglage 0 Ventilateur selon l'interrupteur multiple Le ventilateur fonctionne au maximum absolu Pas de commande du ventilateur d'alimentation	
9.4	Contact 1 Action du ventilateur d'extraction	Ventilateur arrêté	Arrêt ventilateur Ventilateur fonctionne au minimum absolu Ventilateur au réglage 1 Ventilateur au réglage 2 Ventilateur au réglage 3 Ventilateur au réglage 0 Ventilateur selon l'interrupteur multiple Le ventilateur fonctionne au maximum absolu Pas de commande du ventilateur d'extraction	
9.5	Contact à fermeture ou à ouverture 2	Fermeture	Fermeture / Ouverture	
9,6	Contact de commutation commande 2	Arrêt	Arrêt On Répond aux conditions du bypass Ouvrir la soupape bypass Ouvrir soupape externe	

Étape n°	Description	Réglages d'usine	Plage de réglage	Remarque
9,7	Contact 2 Action du ventilateur d'alimentation	Ventilateur arrêt	Arrêt ventilateur Ventilateur fonctionne au minimum absolu Ventilateur au réglage 1 Ventilateur au réglage 2 Ventilateur au réglage 3 Ventilateur au réglage 0 Ventilateur selon l'interrupteur multiple Le ventilateur fonctionne au maximum absolu Pas de commande du ventilateur d'alimentation	
9.8	Contact 2 Action du ventilateur d'extraction	Ventilateur arrêt	Arrêt ventilateur Ventilateur fonctionne au minimum absolu Ventilateur au réglage 1 Ventilateur au réglage 2 Ventilateur au réglage 3 Ventilateur au réglage 0 Ventilateur selon l'interrupteur multiple Le ventilateur fonctionne au maximum absolu Pas de commande du ventilateur d'extraction	
10	0 - 10 V.			
10.1	Entrée de mode 1	Arrêt	Marche / Arrêt	
10,2	tension minimale entrée 1	0V	0V / 10V	Connecteur X-12
10.3	tension maximale entrée 1	10V	0V / 10V	
10,4	Entrée de mode 2	Arrêt	Marche / Arrêt	
10,5	tension minimale entrée 2	0V	0V / 10V	Connecteur X-13
10.6	tension maximale entrée 2	10V	0V / 10V	
11	Échangeur de chaleur géothermique			
11.1	Activation et désactivation	Arrêt	Marche / Arrêt	
11.2	Température de commutation 1	5 °C	0,0 °C / 10,0 °C	
11.3	Température de commutation 2	25 °C	15,0°C / 40,0 °C	
11.4	Commande de soupape de mode 24 volt	Fermée	Ouverte / Fermée	
11.5	Commande de soupape	Sortie relais 1	Sortie relais 1/ Sortie relais 2/ Sortie analogique 1/ Sortie analogique 2	

14 Déclaration de conformité

Fabricant : **Brink Climate Systems B.V.**

Adresse : **P.O. Box 11
NL-7950 AA, Staphorst, Pays-Bas**

Produit : **Appareil de récupération de chaleur de type :
Flair 450
Flair 600**

Le produit décrit ci-dessus est conforme aux directives suivantes :

- ◆ 2014/35/EU (OJEU L 96/357; 29-03-2014)
- ◆ 2014/30/EU (OJEU L 96/79; 29-03-2014)
- ◆ 2009/125/EU (OJEU L 285/10; 31-10-2009)
- ◆ 2017/1369/EU (OJEU L 198/1; 28-07-2017)
- ◆ RoHS 2011/65/EU (OJEU L 174/88; 01-07-2011)

Le produit décrit ci-dessus a été testé selon les normes suivantes :

- ◆ EN 55014-1: 2017 + A11: 2020
- ◆ EN 55014-2: 2021
- ◆ EN IEC 61000-3-2: 2019 + A1:2021
- ◆ EN 61000-3-3: 2013 + A1:2019
- ◆ EC 61000-3-3: 2013/AMD2:2021
- ◆ EN 60335-1: 2012 + AC:2014 + A11:2014 + A13:2017 + A1:2019 + A2:2019 + A14:2019
- ◆ EN 60335-2-40: 2003 + A11 + A12 + A1 + C + A13 + AC:2013
- ◆ EN 62233: 2008 + AC:2008

Staphorst, 15-12-2021



A. Hans
Directeur Général

15 Valeurs ERP Flair 450

Fiche d'information technique Flair 450 selon l'écoconception (ErP), n° 1254/2014 (Annexe IV)					
Fabricant :		Brink Climate Systems B.V.			
Modèle :		Flair 450			
Zone climatique	Type de commande	Valeur SEC en kWh/m ² /a	Classe SEC	Consommation électrique annuelle (AEC) en kWh	Économie annuelle de chauffage (AEC) en kWh
Moyenne	manuel	-40,06	A	283	4646
	commande par horloge	-40,76	A	260	4658
	1x capteur (RV/CO ₂ /VOC)	-42,09	A+	217	4684
	2 capteurs (RV/CO ₂ /VOC) ou plus	-44,38	A+	146	4735
Froid	manuel	-79,11	A+	820	9088
	commande par horloge	-79,94	A+	797	9113
	1x capteur (RV/CO ₂ /VOC)	-81,51	A+	754	9163
	2 capteurs (RV/CO ₂ /VOC) ou plus	-84,29	A+	683	9263
Chaud	manuel	-15,06	E	283	2101
	commande par horloge	-15,69	E	215	2106
	1x capteur (RV/CO ₂ /VOC)	-16,88	E	172	2118
	2 capteurs (RV/CO ₂ /VOC) ou plus	-18,90	E	101	2141
Type d'appareil de ventilation :		Appareil de ventilation résidentielle équilibrée avec récupération de chaleur			
Ventilateur :		Ventilateur EC à vitesse variable progressive			
Type d'échangeur de chaleur :		Échangeur de chaleur récupérateur en plastique à contre-courant croisé			
Efficacité thermique :		92%			
Débit maximal :		450 m ³ /h			
Puissance nominale maximale :		192 W			
Niveau de puissance acoustique L _{wa} :		47 dB(A)			
Débit de référence :		315 m ³ /h			
Pression de référence :		50 Pa			
Puissance absorbée spécifique (SPI) :		0.20 Wh/m ³			
Facteur de contrôle :		1.0 en combinaison avec un commutateur multiple			
		0.95 en combinaison avec une commande par horloge			
		0.85 en combinaison avec 1 capteur			
		0.65 en combinaison avec 2 capteurs ou plus			
Fuite*	Interne	0,90%			
	Externe	0,90%			
Emplacement de l'indication de filtre encrassé :		Sur l'écran de l'appareil / sur le commutateur multiple (LED) / sur le Brink Air Control. Attention ! Pour une efficacité énergétique optimale et un bon fonctionnement, une inspection, un nettoyage ou un remplacement régulier du filtre est nécessaire.			
Adresse Internet pour les instructions d'assemblage :		https://www.brinkclimatesystems.nl/support/downloads			
Bypass :		Oui, 100% Bypass			

* Mesures effectuées par le TZWL selon les normes DiBt.

Classification à partir du 1er janvier 2016	
Classe SEC (« Zone climatique moyenne »)	Valeur SEC en kWh/m ² /a
A+ (le plus efficace)	SEC < -42
A	-42 Pa < -34
B	-34 Pa < -26
C	-26 Pa < -23
D	-23 Pa < -20
E (le moins efficace)	-20 Pa < -10

16 Valeurs ERP Flair 600

Fiche d'information technique Flair 600 selon l'écoconception (ErP), n° 1254/2014 (Annexe IV)					
Fabricant :		Brink Climate Systems B.V.			
Modèle :		Flair 600			
Zone climatique	Type de commande	Valeur SEC en kWh/m ² /a	Classe SEC	Consommation électrique annuelle (AEC) en kWh	Économie annuelle de chauffage (AEC) en kWh
Moyenne	manuel	-38,02	A	358	4630
	commande par horloge	-38,92	A	328	4643
	1x capteur (RV/CO ₂ /VOC)	-40,60	A+	271	4670
	2 capteurs (RV/CO ₂ /VOC) ou plus	-43,49	A+	177	4724
Froid	manuel	-76,92	A+	895	9057
	commande par horloge	-77,95	A+	865	9083
	1x capteur (RV/CO ₂ /VOC)	-79,89	A+	808	9136
	2 capteurs (RV/CO ₂ /VOC) ou plus	-83,29	A+	714	9242
Chaud	manuel	-13,11	E	313	2093
	commande par horloge	-13,93	E	283	2100
	1x capteur (RV/CO ₂ /VOC)	-15,46	E	226	2112
	2 capteurs (RV/CO ₂ /VOC) ou plus	-18,06	E	132	2136
Type d'appareil de ventilation :		Appareil de ventilation résidentielle équilibrée avec récupération de chaleur			
Ventilateur :		Ventilateur EC à vitesse variable progressive			
Type d'échangeur de chaleur :		Échangeur de chaleur récupérateur en plastique à contre-courant croisé			
Efficacité thermique :		92%			
Débit maximal :		600 m ³ /h			
Puissance nominale maximale :		282 W			
Niveau de puissance acoustique L _{wa} :		53 dB(A)			
Débit de référence :		420 m ³ /h			
Pression de référence :		50 Pa			
Puissance absorbée spécifique (SPI) :		0.25 Wh/m ³			
Facteur de contrôle :		1.0 en combinaison avec un commutateur multiple			
		0.95 en combinaison avec une commande par horloge			
		0.85 en combinaison avec un 1 capteur			
		0.65 en combinaison avec 2 capteurs ou plus			
Fuite*	Interne	0,70%			
	Externe	0,70%			
Emplacement de l'indication de filtre encrassé :		Sur l'écran de l'appareil / sur le commutateur multiple (LED) / sur le Brink Air Control. Attention ! Pour une efficacité énergétique optimale et un bon fonctionnement, une inspection, un nettoyage ou un remplacement régulier du filtre est nécessaire.			
Adresse Internet pour les instructions d'assemblage :		https://www.brinkclimatesystems.nl/support/downloads			
Bypass :		Oui, 100% Bypass			

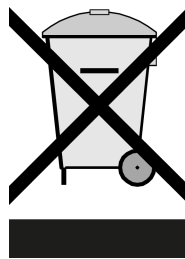
* Mesures effectuées par le TZWL selon les normes DiBt.

Classification à partir du 1er janvier 2016	
Classe SEC (« Zone climatique moyenne »)	Valeur SEC en kWh/m ² /a
A+ (le plus efficace)	SEC < -42
A	-42 Pa < -34
B	-34 Pa < -26
C	-26 Pa < -23
D	-23 Pa < -20
E (le moins efficace)	-20 Pa < -10

17 Recyclage

Recyclage

Des matériaux durables sont utilisés pour la fabrication de cet appareil.
Les matériaux d'emballage doivent être évacués de manière responsable conformément à la réglementation en vigueur.





Brink Climate Systems B.V.

P.O. Box 11, NL-7950AA Staphorst

T: +31 (0) 522 46 99 44

E: info@brinkclimatesystems.nl

www.brinkclimatesystems.nl