

Renovent Excellent 180 (Plus)



CONSIGNES D'INSTALLATION (français)

*Air for Life*

**BRINK**

*Air for life*

[WWW.BRINKAIRFORLIFE.NL](http://WWW.BRINKAIRFORLIFE.NL)

614294-H



## Renovent Excellent 180 (Plus)



### À CONSERVER PRÈS DE L'APPAREIL

Cet appareil peut être utilisé par des enfants à partir de 8 ans, les personnes avec des capacités physiques ou mentales réduites et les personnes ayant des connaissances et une expérience limitées si elles sont supervisées ou ont reçu des instructions sur la façon d'utiliser l'appareil en toute sécurité et s'ils sont conscients des possibles dangers.

Les enfants de moins de 3 ans doivent être tenus à l'écart de l'appareil, à moins qu'ils sont sous surveillance constante.

Les enfants âgés entre 3 et 8 ans ne peuvent mettre l'appareil sous ou hors tension que s'ils sont supervisés ou s'ils ont reçu des instructions claires sur l'utilisation sûre de l'appareil et s'ils comprennent les dangers possibles, à condition que l'appareil ait été placé et installé dans la position normale d'utilisation. Les enfants âgés entre 3 et 8 peuvent ne pas insérer la fiche dans la prise, ni nettoyer ou modifier les réglages de l'appareil, ni effectuer la maintenance de l'appareil qui serait normalement effectuée par l'utilisateur. Les enfants ne peuvent pas jouer avec l'appareil.

**Si vous avez besoin d'un nouveau câble d'alimentation, commandez toujours la pièce de remplacement auprès de Brink Climate Systems B.V. Pour éviter des situations dangereuses, une connexion secteur endommagé ne doit être remplacée que par un expert qualifié !**

PAYS: FR



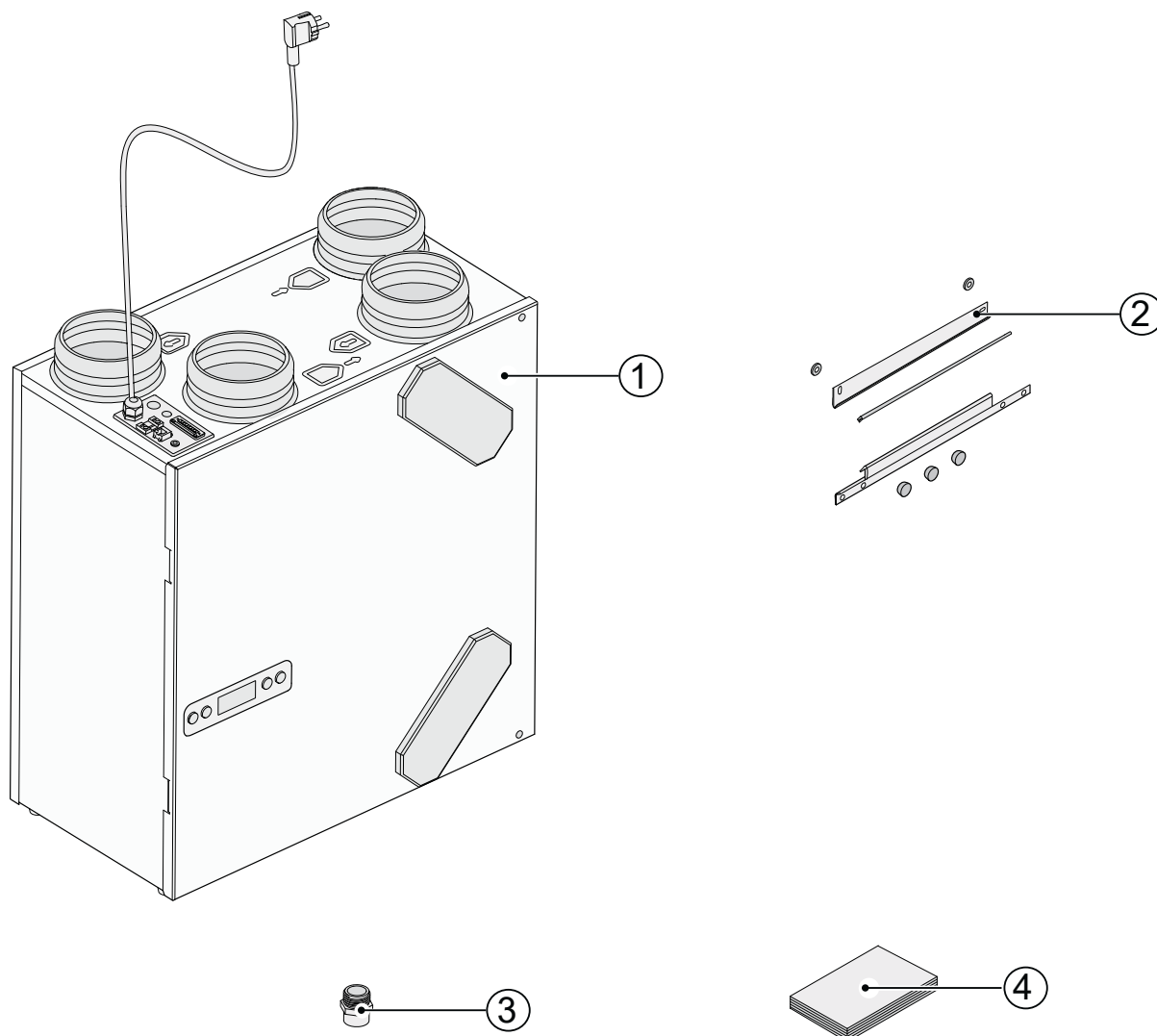
|          |  |           |           |   |           |
|----------|--|-----------|-----------|---|-----------|
| <b>1</b> | <b>Livraison.....</b>                                | <b>1</b>  | <b>9</b>  | <b>Entretien.....</b>   | <b>22</b> |
| 1.1      | Contenu de la livraison.....                         | 1         | 9.1       | Nettoyage du filtre.....  | 22        |
| 1.2      | Accessoires Renovent Excellent.....                  | 2         | 9.2       | Entretien.....  | 23        |
| <b>2</b> | <b>Application.....</b>                              | <b>3</b>  | <b>10</b> | <b>Schéma électrique.....</b>   | <b>25</b> |
| <b>3</b> | <b>Modèle.....</b>                                   | <b>4</b>  | 10.1      | Schéma de raccordement.....   | 25        |
| 3.1      | Informations techniques.....                         | 4         | <b>11</b> | <b>Raccordements électriques d'accessoires</b>  | <b>26</b> |
| 3.2      | Graphique du ventilateur.....                        | 5         | 11.1      | Raccordements de connecteurs.....   | 26        |
| 3.3      | Vue éclatée de l'appareil.....                       | 6         | 11.2      | Exemples de raccordement sélecteur de position.....   | 27        |
| 3.4      | Raccords et dimensions.....                          | 7         | 11.2.1    | Sélecteur de position avec indication de filtre.....  | 27        |
| 3.4.1    | Renovent Excellent modèle droite.....                | 7         | 11.2.2    | Télécommande sans fil (sans indication de filtre).....  | 27        |
| 3.4.2    | Renovent Excellent modèle gauche.....                | 7         | 11.2.3    | Sélecteur de position supplémentaire avec indication de filtre.....                                       | 27        |
| <b>4</b> | <b>Fonctionnement.....</b>                           | <b>8</b>  | 11.2.4    | Sélecteur de position supplémentaire télécommande sans fil.....   | 27        |
| 4.1      | Description.....                                     | 8         | 11.3      | Raccordement par E-bus; débit d'air semblable pour tous les appareils.....                                | 28        |
| 4.2      | Conditions de by-pass.....                           | 8         | 11.4      | Raccordement de sonde d'humidité relative.....  | 28        |
| 4.3      | Sécurité antigel.....                                | 8         | 11.5      | Raccordement pour pré-chauffage ou post-chauffage (uniquement pour Renovent Excellent Plus).....          | 29        |
| 4.4      | Modèle Renovent Excellent Plus.....                  | 8         | 11.6      | Raccordement contact de commutation externe (uniquement possible avec le Renovent Excellent Plus).....    | 30        |
| <b>5</b> | <b>Installation.....</b>                             | <b>9</b>  | 11.7      | Raccordement sur entrée 0 - 10 V. (uniquement possible avec le Renovent Excellent Plus).....              | 31        |
| 5.1      | Installation : généralités.....                      | 9         | 11.8      | Exemple de raccordement échangeur géothermique (uniquement possible avec le Renovent Excellent Plus)..... | 32        |
| 5.2      | Pose de l'appareil.....                              | 9         | <b>12</b> | <b>Maintenance.....</b>   | <b>33</b> |
| 5.3      | Raccordement de l'évacuation de la condensation..... | 9         | 12.1      | Vue éclatée.....  | 33        |
| 5.4      | Raccordement des conduites.....                      | 9         | 12.2      | Articles de maintenance.....  | 33        |
| 5.5      | Raccordements électriques.....                       | 11        | <b>13</b> | <b>Valeurs de réglage.....</b>  | <b>34</b> |
| 5.5.1    | Raccordement de la fiche secteur.....                | 11        | <b>14</b> | Valeurs de ERP.....   | 37        |
| 5.5.2    | Raccordement du sélecteur de position.....           | 11        |           | Déclaration de conformité.....  | 38        |
| 5.5.3    | Raccordement du connecteur E-bus.....                | 11        |           |   |           |
| <b>6</b> | <b>Affichage à l'écran.....</b>                      | <b>12</b> |           |   |           |
| 6.1      | Explication générale du tableau de commande.....     | 12        |           |   |           |
| 6.2      | Situation de service.....                            | 13        |           |   |           |
| 6.2.1    | État de la soufflerie.....                           | 13        |           |   |           |
| 6.2.2    | Affichage du débit d'air.....                        | 13        |           |   |           |
| 6.2.3    | Texte d'avertissement en situation de service.....   | 14        |           |   |           |
| 6.3      | Menu de réglage.....                                 | 15        |           |   |           |
| 6.4      | Menu d'affichage.....                                | 16        |           |   |           |
| 6.5      | Menu de maintenance.....                             | 17        |           |   |           |
| <b>7</b> | <b>Mise en service.....</b>                          | <b>18</b> |           |   |           |
| 7.1      | Mise en marche et arrêt de l'appareil.....           | 18        |           |   |           |
| 7.2      | Réglage du débit d'air.....                          | 19        |           |   |           |
| 7.3      | Autres réglages installateur.....                    | 19        |           |   |           |
| 7.4      | Réglage par défaut (usine).....                      | 19        |           |   |           |
| <b>8</b> | <b>Panne.....</b>                                    | <b>20</b> |           |   |           |
| 8.1      | Analyse de la panne.....                             | 20        |           |   |           |
| 8.2      | Codes d'affichage.....                               | 20        |           |   |           |

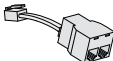

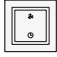
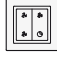
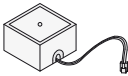
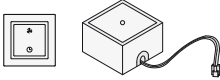
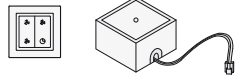
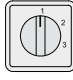
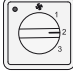
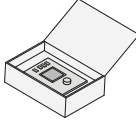
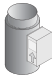
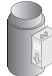



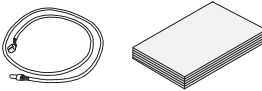
## 1.1 Contenu de la livraison

Avant de commencer l'installation de l'appareil à récupération de chaleur, veuillez contrôler s'il a été livré complet et intact.

Le contenu de la livraison de l'appareil à récupération de chaleur Renovent Excellent 180 est composé des éléments suivants :

- ① Appareil à récupération de chaleur type Renovent Excellent 180
- ② Kit d'étrier de suspension murale composé de :
  - 2x bandes de suspension
  - 3x petits butoirs
  - 1x bande en caoutchouc
  - 2x rondelles en caoutchouc
  - 1x manuel de montage
- ③ Raccordement en PVC de l'évacuation de la condensation composé de :
  - 1x pièce synthétique de 1,5" x 20 mm
- ④ La documentation comprend :
  - 1x livret d'instructions d'installation



| Description de l'article   |   | Code d'article |
|--|---|----------------|
| Répartiteur RJ12   |    | 510472         |
| Sonde de CO <sub>2</sub> modèle saillant   |    | 532126         |
| Émetteur télécommande 2 positions (pile comprise)  |    | 532170         |
| Émetteur télécommande 4 positions sans fil (pile comprise)   |    | 532171         |
| Récepteur télécommande sans fil (pour modèle à pile)   |    | 532172         |
| Ensemble télécommande sans fil 2 positions (1 émetteur & 1 récepteur)  |     | 532173         |
| Ensemble télécommande sans fil 4 positions (1 émetteur & 1 récepteur)  |     | 532174         |
| Sélecteur à 3 positions encastrable (sans indication de filtre), blanc<br>Livré avec plaque d'encastrement et applique                       |   | 540214         |
| Sélecteur à 4 positions encastrable avec indication de filtre, blanc;<br>branchement modulaire. Livré avec plaque d'encastrement et applique |  | 540262         |
| Brink Air Control  |  | 510498         |
| Post-chauffage électrique Excellent 180  |  | 310730         |
| Pré-chauffage électrique Excellent 180   |  | 310740         |
| Sonde d'humidité relative  |   | 310657         |
| Jeu de filtres ISO ePM 2.5 50% (F6) (2 filtres)  |  | 531600         |
| Filtre ISO ePM 1 50% (F7) (1 filtre)   |  | 533025         |
| Servicetool  |   | 531961         |

L'appareil Brink Renovent Excellent est une unité de ventilation à récupérateur de chaleur avec un rendement de 95 %, une capacité de ventilation maximale de 180 m<sup>3</sup>/h et des ventilateurs économiques sur le plan de la consommation d'énergie. Caractéristiques du Renovent Excellent 180 :

- réglage en continu des débits d'air par le tableau de commande.
- présence d'un indicateur de filtre sur l'appareil et possibilité d'indication du filtre sur le sélecteur de position.
- toute nouvelle régulation antigel qui veille à ce que l'appareil continue de fonctionner de manière optimale lors de basses températures, et qui au besoin démarre le pré-chauffage monté optionnel.
- niveau sonore faible.
- équipé de la fonction by-pass automatique
- réglage du flux constant.
- économique en énergie.
- rendement élevé.

Le Renovent Excellent 180 est disponible en deux versions:

- le **“Renovent Excellent 180”**
- le **“Renovent Excellent 180 Plus”**

Le Renovent Excellent 180 Plus dispose, par rapport au Renovent Excellent 180 standard, d'un circuit imprimé de réglages plus variés permettant de nombreuses possibilités de raccordements supplémentaires.

Il est question dans ces consignes d'installation aussi bien du Renovent Excellent 180 que du Renovent Excellent 180 Plus. Le Renovent Excellent (Plus) est disponible en modèle droite ou gauche. En cas de modèle gauche, les filtres se trouvent à gauche derrière la trappe des filtres; en cas de modèle droite, les filtres se trouvent à droite derrière la trappe des filtres. La position des gaines d'air est différente dans ces deux modèles ! Pour la position correcte des conduites de raccordement et leurs dimensions, voir le §3.4.1 et resp. le §3.4.2.


Veuillez toujours indiquer lors de la commande d'un appareil le code correct du modèle, car la conversion en un modèle différent est ultérieurement impossible.

Le Renovent Excellent 180 est fourni d'usine avec une fiche secteur 230 V et un raccordement pour un sélecteur de position basse tension à l'extérieur de l'appareil.

**Types de modèles Renovent Excellent 180**

| Type                        | Modèle G ou D  | Position des gaines d'air     | Alimentation  | Type de code |
|-----------------------------|----------------|-------------------------------|---------------|--------------|
| Renovent Excellent 180      | Modèle gauche  | 4 raccordements sur le dessus | Fiche secteur | 4/0 L        |
|                             | Version droite | 4 raccordements sur le dessus | Fiche secteur | 4/0 R        |
| Renovent Excellent 180 Plus | Modèle gauche  | 4 raccordements sur le dessus | Fiche secteur | 4/0 L+       |
|                             | Version droite | 4 raccordements sur le dessus | Fiche secteur | 4/0 R+       |

### 3.1 Informations techniques

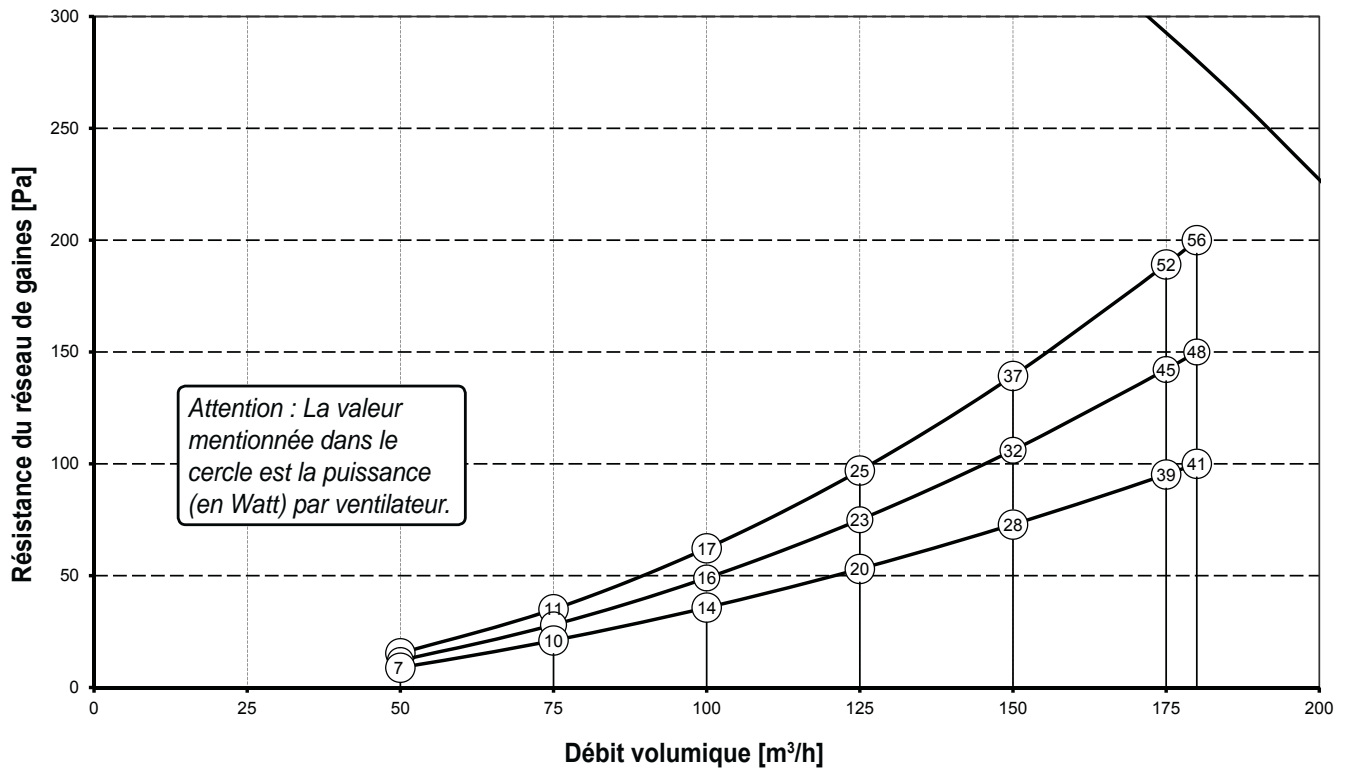
|   |   | <b>Renovent Excellent 180</b> |             |             |  |
|---|---|-------------------------------|-------------|-------------|--|
| Tension d'alimentation [V/Hz]                           | 230/50  |                               |             |             |  |
| Degré de protection                                     | IP20  |                               |             |             |  |
| Dimensions (l x h x p) [mm]                             | 560 x 600 x 315   |                               |             |             |  |
| Diamètre de gaine [mm]                                  | Ø125  |                               |             |             |  |
| Diamètre extérieur d'évacuation de la condensation [mm] | Ø20   |                               |             |             |  |
| Poids [kg]  | 25  |                               |             |             |  |
| Classe de filtre  | ISO Coarse 45% (G3)<br>{ISO ePM 2.5 50% (F6) /ISO ePM 1 50% (F7) en option}       |                               |             |             |  |
| Position ventilateur (réglage par défaut (usine))       |  | 1                             | 2           | 3           |  |
| Capacité de ventilation [m³/h]                          | 50  | 75                            | 100         | 150         |  |
| Résistance admissible du réseau de gaines [Pa]          | 9 - 15  | 21 - 35                       | 36 - 62     | 73 - 139    |  |
| Puissance absorbée [W]                                  | 13 - 14   | 20 - 22                       | 28 - 34     | 56 - 74     |  |
| Courant absorbé [A]                                     | 0,12 - 0,14   | 0,19 - 0,20                   | 0,26 - 0,29 | 0,51 - 0,62 |  |
| Courant absorbé max. [A]                                | 1,46  |                               |             |             |  |
| Cos φ   | 0,44 - 0,46   | 0,45 - 0,49                   | 0,47 - 0,51 | 0,48 - 0,52 |  |

| <b>Puissance sonore Excellent 180</b> |  |           |            |            |
|---------------------------------------|--|-----------|------------|------------|
| <b>Capacité de ventilation [m³/h]</b> |  | <b>75</b> | <b>100</b> | <b>150</b> |
| Niveau de puissance sonore Lw (A)     | Pression statique [Pa]                           | 40        | 80         | 160        |
|                                       | Émissions du boîtier [dB(A)]                     | 32        | 39         | 48         |
|                                       | Conduite "en provenance de l'habitation" [dB(A)] | 31        | 37         | 45,5       |
|                                       | Conduite "vers le logement" [dB(A)]              | 49        | 56         | 66         |

*En pratique, la valeur peut diverger de 1 dB(A) en raison des tolérances de mesure*

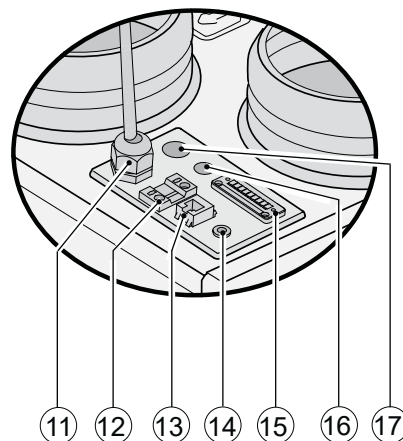
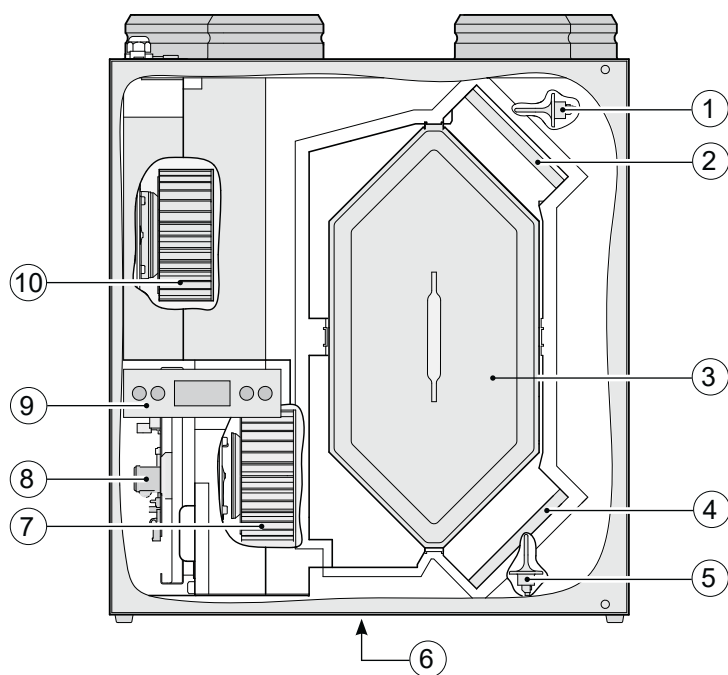


3.2 Graphique du ventilateur



Graphique du ventilateur du Renovent Excellent 180

3.3 Vue éclatée de l'appareil

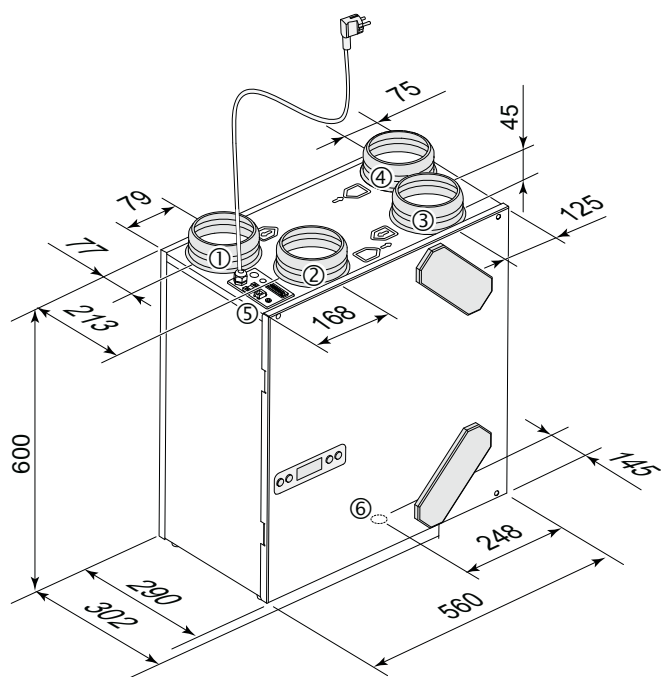


Raccordements sur le dessus de l'appareil

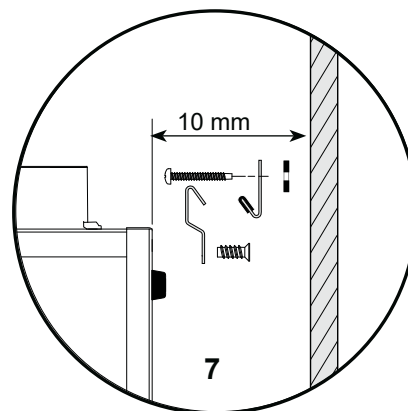
|    |   |   |
|----|---|---|
| 1  | Sonde de température intérieure               | Mesure la température de l'air qui sort du logement   |
| 2  | Filtre d'extraction d'air                     | Filtre le flux d'air sortant du logement  |
| 3  | Échangeur de chaleur                          | Assure la transmission de chaleur entre l'air d'amenée et l'air d'extraction                                  |
| 4  | Filtre d'amenée d'air                         | Filtre l'air extérieur qui entre dans le logement   |
| 5  | Sonde de température extérieure               | Mesure la température de l'air extérieur  |
| 6  | Évacuation de la condensation                 | Raccordement d'évacuation de la condensation  |
| 7  | Ventilateur d'extraction                      | Extrait l'air vicié de l'habitation vers l'extérieur de l'habitation.   |
| 8  | Circuit de réglage                            | Contient le système électronique de réglage pour la fonctionnalité  |
| 9  | Écran et 4 touches de commande                | Interface entre l'utilisateur et le système électronique de réglage   |
| 10 | Ventilateur d'amenée                          | Refole de l'air frais dans l'habitation   |
| 11 | Câble d'alimentation 230 V.                   | Passage du câble d'alimentation 230 volt  |
| 12 | Connexion E-bus                               | Connecteur à vis bipolaire pour la connexion E-bus  |
| 13 | Connecteur modulaire du sélecteur de position | Raccordement vers le sélecteur de position, éventuellement avec indicateur de filtre                          |
| 14 | Branchement maintenance                       | Prise pour un ordinateur de service   |
| 15 | Connecteur à 9 pôles                          | Contient les diverses entrées et sorties de commandes supplémentaires; seulement pour le modèle Plus          |
| 16 | Passage supplémentaire                        | Pour un câble vers la sonde d'humidité relative, par exemple  |
| 17 | Passage supplémentaire                        | Pour un câble de 230 V vers le pré-chauffage ou le post-chauffage, par exemple; seulement pour le modèle Plus |

### 3.4 Raccordements et dimensions Renovent Excellent 180

#### 3.4.1 Renovent Excellent 180 version droite

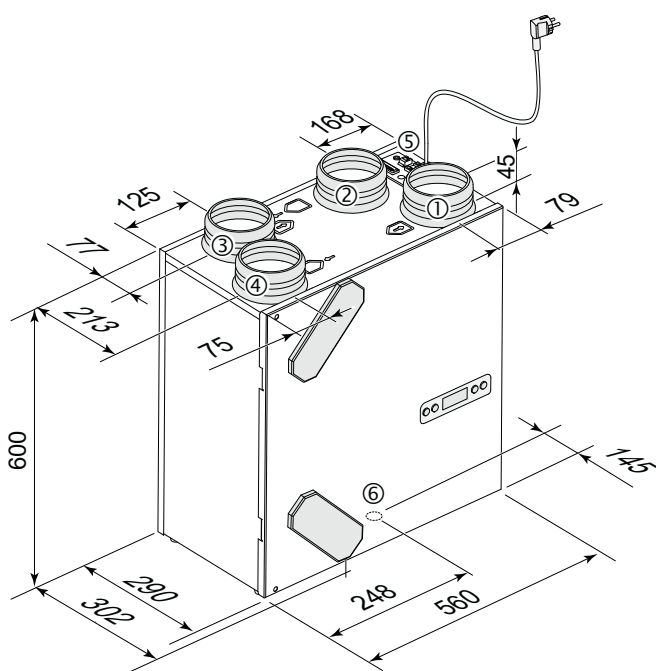


Renovent Excellent 180 droite 4/0




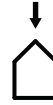


Montage du kit de suspension murale

#### 3.4.2 Renovent Excellent 180 version gauche



Renovent Excellent 180 gauche 4/0

- ① = Vers l'habitation 
- ② = Vers l'extérieur 
- ③ = En provenance du logement 
- ④ = En provenance de l'extérieur 
- ⑤ = Raccordements électriques
- ⑥ = Raccordement de l'évacuation de la condensation
- ⑦ = Étrier de fixation murale (veillez à positionner correctement la bande, les rondelles et les petits butoirs en caoutchouc)

### 4.1 Description

L'appareil est livré prêt à brancher sur le secteur et fonctionne entièrement automatiquement. L'air vicié provenant de l'intérieur chauffe l'air frais et propre provenant de l'extérieur. De l'énergie est ainsi économisée et l'air frais est amené vers les pièces souhaitées. Le réglage est pourvu de quatre positions de ventilation.

Selon le sélecteur de position raccordé, il est possible d'utiliser 3 ou 4 position de ventilation. Le débit d'air est réglable par position de ventilation. Le réglage du volume constant veille à ce que le débit d'air du ventilateur d'amenée et d'évacuation soit obtenu indépendamment de la pression de conduite.

### 4.2 Conditions du fonction de by-pass

Du fait de ses dimensions compactes, l'appareil n'est pas équipé d'un clapet by-pass, mais offre tout de même une fonction by-pass. Le principe d'une fonction by-pass est que le ventilateur d'amenée est désactivé si les conditions de fonction by-pass sont satisfaites. Dans ce cas, il n'est question que d'un flux d'extraction d'air mécanique par l'échangeur de chaleur neutralisant dans ces conditions la récupération de chaleur (indésirable). Pour garantir un fonctionnement optimal, il est

nécessaire de prévoir une alimentation naturelle. Dans ce cas, pour des raisons de confort l'utilisateur doit ouvrir automatiquement les fenêtres en cas de températures intérieures très élevées.

Le fonctionnement du by-pass peut être adapté avec le numéro d'étape 5, le numéro d'étape 6 et le numéro d'étape 7 du menu de réglage, (voir le chapitre 13).

| Conditions du fonction de by-pass    |  |
|--------------------------------------|--|
| <b>Fonction de by-pass actif</b>     | <ul style="list-style-type: none"> <li>- La température extérieure est supérieure à 7 °C et</li> <li>- la température extérieure est inférieure à la température intérieure du logement et</li> <li>- la température dans le logement est supérieure à la température réglée selon le numéro d'étape 5 dans le menu de réglage (réglage par défaut sur 24 °C)</li> </ul>   |
| <b>Fonction de by-pass non actif</b> | <ul style="list-style-type: none"> <li>- La température extérieure est inférieure à 7°C ou</li> <li>- la température extérieure est supérieure à la température intérieure du logement ou</li> <li>- la température hors du logement est inférieure à la température réglée selon le numéro d'étape 5 dans le menu de réglage moins la température réglée par l'hystérèse (numéro d'étape 6); cette température est réglée par défaut sur 22 °C (24,0 °C moins 2,0 °C).</li> </ul> |

### 4.3 Sécurité antigel

Pour éviter que l'échangeur de chaleur ne gèle en cas de très basses températures extérieures, le Renovent Excellent 180 est pourvu d'une régulation antigel intelligente. Des sondes thermostatiques mesurent les températures de l'échangeur de chaleur et, au besoin, le préchauffage éventuellement raccordé est mis en marche.

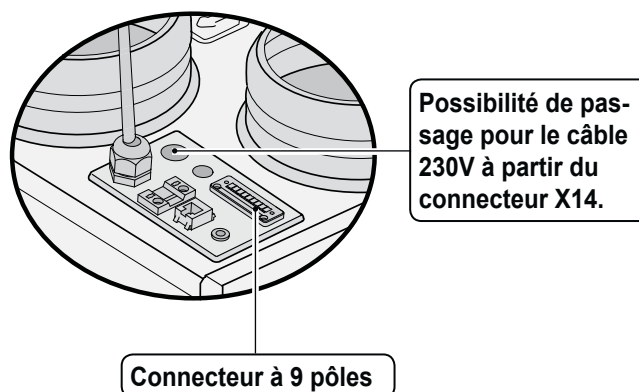
Une bonne ventilation équilibrée reste ainsi maintenue, même en cas de très basse température extérieure. Lorsque le préchauffage est actif et que l'échangeur de chaleur est sur le point de geler une ventilation non équilibrée est réalisée sans paliers dans l'appareil.

### 4.3 Renovent Excellent version Plus

Le Renovent Excellent 180 peut être aussi commandé en version "Plus". Cette version contient un autre circuit imprimé de réglage monté avec 2 connecteurs supplémentaires (X14 & X15) qui offre plus de possibilités de raccordement pour diverses applications.

La version "Plus" comporte un connecteur à 9 pôles qui est raccordé avec le connecteur X15 du circuit imprimé de réglage. Ce connecteur à 9 pôles est accessible sur le dessus du Renovent Excellent 180.

Le connecteur à 2 pôles X14 est accessible après avoir éloigné le circuit imprimé de réglage de l'appareil en le tirant vers l'avant (voir §9.2 point 1 à 5). Sur le modèle "Plus", il est possible de réaliser un passage supplémentaire sur le dessus de l'appareil. Celui-ci permet de faire passer vers l'extérieur de l'appareil le câble de 230 volts éventuellement connecté au connecteur X14. Utiliser un (manchon de) passage avec la petite goulotte.



Voir le § 11.1 pour de plus amples informations à propos des possibilités de branchement des connecteurs X14 et X15.

## 5.1 Installation - généralités

Installation de l'appareil :

1. Pose de l'appareil (§ 5.2)
2. Raccordement de l'évacuation de la condensation (§ 5.3)
3. Raccordement des gaines (§5.4)
4. Raccordement électrique :  
Raccordement au secteur, raccordement du sélecteur de position et, le cas échéant, raccordement du connecteur E-bus (§ 5.5)

L'installation doit être effectuée conformément aux :

- Exigences de qualité des systèmes de ventilation de logements
- Exigences de qualité d'une ventilation équilibrée des logements
- Prescriptions pour la ventilation des habitations et des logements
- Dispositions de sécurité pour les installations basses tension,
- Prescriptions pour le raccordements des conduites intérieures dans les habitations et les logements
- Prescriptions éventuellement complémentaires des Compagnies distributrices d'énergie locales
- Prescriptions d'installation de l'appareil Renovent Exc. 180

## 5.2 Pose de l'appareil

Le Renovent Excellent peut être directement fixé au mur au moyen des étriers de suspension fournis à cet effet. Pour obtenir un résultat sans vibration, il convient d'utiliser une paroi massive d'une masse minimum de 200 kg/m<sup>2</sup>. Une cloison en béton cellulaire ou une cloison à montants métalliques ne suffit pas ! Des mesures supplémentaires telles qu'un renforcement par double plaque ou des supports supplémentaires sont dans ce cas nécessaires. Au besoin, un support de fixation pour un montage sur le sol est disponible. Il convient ensuite de tenir compte des points suivants :

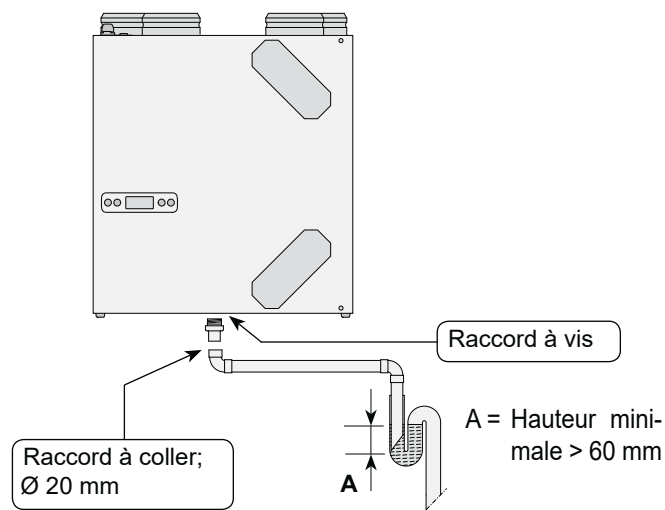
- L'appareil doit être posé de niveau.
- L'espace d'installation doit être choisi de telle façon qu'une bonne évacuation de la condensation, avec un siphon et une dénivellation pour l'eau de condensation, puisse être réalisée.
- L'espace d'installation doit être à l'abri du gel.
- Veillez, en raison du nettoyage des filtres et de l'entretien, à respecter une distance minimale de 70 cm sur le devant de l'appareil et une hauteur libre de 1,8 m.

## 5.3 Raccordement de l'évacuation de la condensation

L'évacuation de la condensation passe, pour le Renovent Excellent, au travers du panneau inférieur. L'eau de condensation doit être évacuée via l'évacuation intérieure des eaux usées.

Le raccordement de l'évacuation de la condensation est fourni non monté avec l'appareil et doit être vissé sous l'appareil par l'installateur. Utiliser du ruban PTFE (Téflon) pour réaliser un raccordement étanche. Le couple de serrage maximal est de 10 NM. Ce raccordement de l'évacuation de la condensation présente un diamètre de raccordement extérieur de 20 mm.

La conduite d'évacuation de la condensation peut être montée dessus au moyen d'un raccord à coller (éventuellement un coude à angle droit). L'installateur peut coller l'évacuation de la condensation dans la position voulue sous l'appareil. L'évacuation doit se terminer sous le niveau d'eau du siphon. Versez de l'eau dans le siphon ou le col de cygne avant de raccorder à l'appareil l'évacuation de la condensation, pour réaliser un tampon de siphon.



## 5.4 Raccordement des gaines

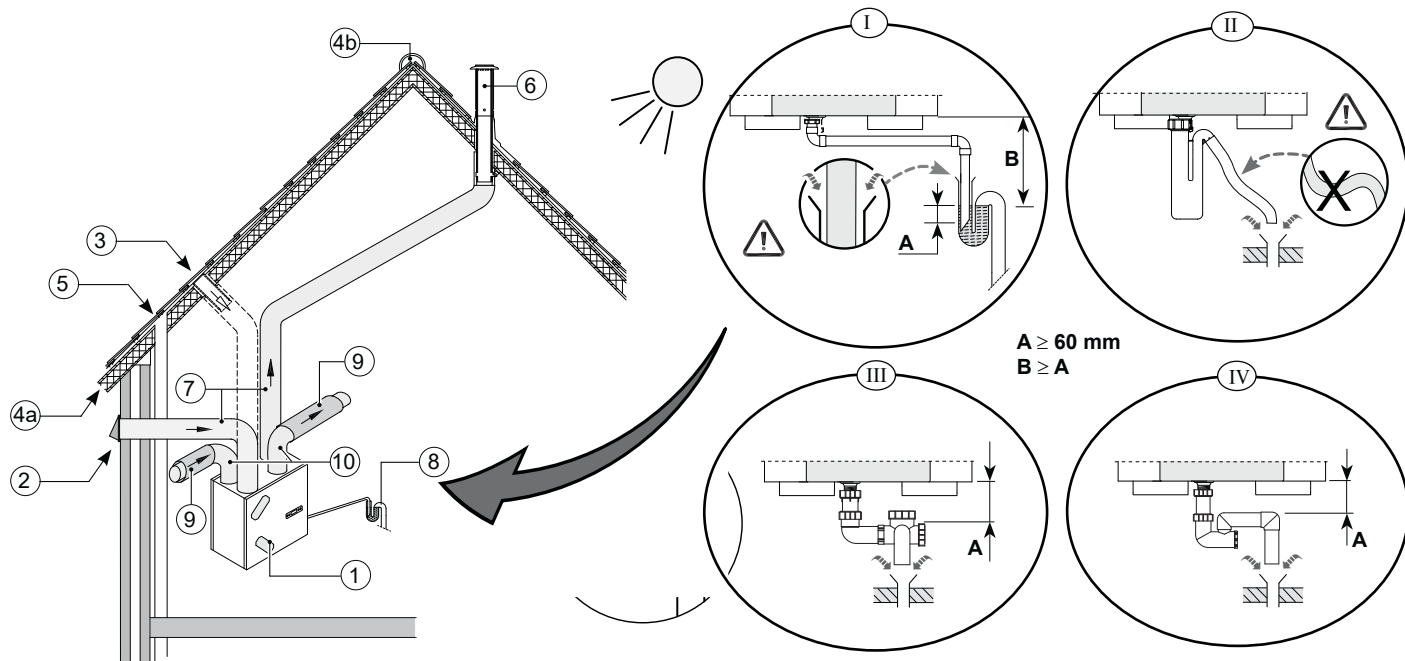
La conduite d'extraction d'air ne doit pas être équipée d'une soupape de réglage; le débit d'air est réglé par l'appareil lui-même. Pour éviter la formation de condensation à l'extérieur de la conduite d'amenée d'air extérieur et de la conduite d'évacuation d'air depuis le Renovent Excellent, ces conduites doivent être isolées extérieurement jusqu'àuprès de l'appareil avec un isolant étanche à la vapeur. Par contre, si vous utilisez des conduites à isolation thermique, cette isolation supplémentaire est superflue.

**Pour satisfaire à l'exigence concernant le niveau sonore maximum de l'installation de 30 dB, il est nécessaire de déterminer au cas par cas (par installation) les mesures nécessaires à prendre, afin de limiter l'émission sonore. Un silencieux d'une longueur minimale de 1 m est en tout**

**cas nécessaire, mais il peut être nécessaire de prendre des mesures supplémentaires. Pour toute question à ce sujet, veuillez contacter le service-conseil de Brink.**

Il convient à cet égard de tenir compte de la diaphonie et des bruits de l'installation, même pour les conduites d'amenée. Évitez la diaphonie dans la conduite en réalisant des divisions distinctes vers les clapets. Si nécessaire, les gaines d'amenée doivent être isolées - par exemple, si elles sont installées en dehors de la couche d'isolation.

Utilisez de préférence les gaines d'amenée Brink. Ces gaines ont été conçues en visant une résistance de gaine faible. Une gaine d'un diamètre de 125 mm doit être utilisée pour le Renovent Excellent 180.

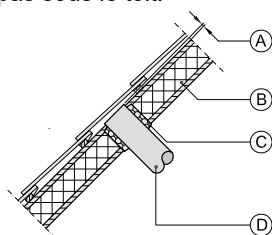


- 1 = Renovent Excellent 180 gauche 4/0 (montage de niveau)
- 2 = Préférence pour l'amenée de l'air de ventilation
- 3 = Amenée de l'air de ventilation en dessous des tuiles
- 4a = Aspiration libre sous la toiture
- 4b = Aspiration libre au-dessus de la toiture
- 5 = Évent

- 6 = Position recommandée de l'évacuation de l'air de ventilation; utiliser un passage de toiture de ventilation isolé Brink
- 7 = Tuyau isolé thermiquement
- 8 = Évacuation de la condensation
- 9 = Silencieux acoustique
- 10 = Conduite vers et en provenance de l'habitation

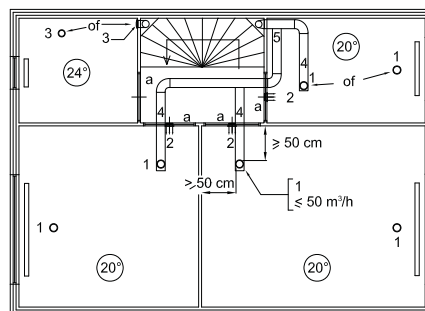
- L'amenée d'air extérieur doit avoir lieu depuis le côté ombragé de l'habitation, de préférence depuis la façade ou un surplomb. Si l'air extérieur est aspiré par le dessous des tuiles, le raccordement doit être exécuté de telle manière qu'il n'y ait pas d'eau de condensation qui puisse s'accumuler dans le voligeage et à ce que de l'eau ne puisse s'y écouler. L'aspiration de l'air de ventilation par dessous les tuiles est possible si de l'air libre peut arriver par le dessus ou le dessous de la toiture et que l'évent des conduites ne se trouve pas sous le toit.

- La résistance admissible maximale du réseau de conduites s'élève à 150 Pa à la capacité de ventilation maximale. Si la résistance du réseau de conduites est plus élevée, la capacité de ventilation maximale diminue.
- L'emplacement de l'extraction de l'air de ventilation mécanique et de l'évent doit être choisi de telle sorte qu'il n'en résulte aucune nuisance.
- L'emplacement des clapets d'amenée doit être choisi de manière à éviter l'encrassement et les courants d'air. Il est recommandé d'utiliser des clapets d'amenée Brink.



- A = Distance de 10 mm au-dessus du voligeage
- B = Isolation de toiture
- C = Fermer à la mousse expansive
- D = Isoler soigneusement la conduite d'air de suppléance et la rendre étanche à la vapeur

- La conduite d'évacuation doit être placée dans le voligeage de telle manière qu'il n'y ait pas d'eau de condensation qui puisse s'accumuler dans le voligeage.
- La conduite d'évacuation entre le Renovent Excellent et le passage de toiture doit être disposée de façon à éviter la condensation en surface.
- Il importe de toujours utiliser un passage de toiture de ventilation isolé.



- 1 = Clapets d'amenée Brink
- 2 = Amenée à partir de la cloison
- 3 = Clapet d'aspiration au plafond ou en position élevée dans la cloison
- 4 = Éviter la diaphonie
- 5 = De préférence des conduites d'amenée Brink
- a = Fente de 2 cm sous la porte.

Il convient de prévoir suffisamment d'ouvertures de trop-plein, fente de porte de 2 cm.



## 5.5 Raccordements électriques

### 5.5.1 Raccordement de la fiche secteur

L'appareil peut être branché au moyen de la fiche montée sur l'appareil à une prise de courant murale reliée à la terre. L'installation électrique doit satisfaire aux exigences de votre compagnie d'électricité.

**Tenez compte du préchauffage/post-chauffage de 1000 W. à raccorder en option.**



#### Avertissement

Les ventilateurs et le circuit de réglage fonctionnent sous haute tension. Lors de travaux sur l'appareil, l'appareil doit être mis hors tension en débranchant la fiche secteur.

### 5.5.2 Raccordement du sélecteur de position

Le sélecteur de position (non fourni avec l'appareil) est raccordé au connecteur modulaire de type RJ12 (raccordé avec le connecteur X2 au circuit imprimé de réglage), qui est placé sur le dessus de l'appareil.

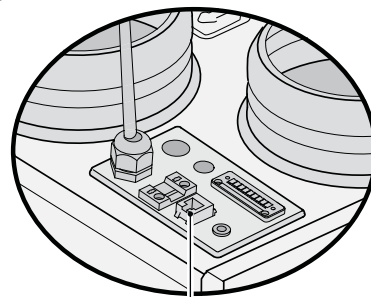
Suivant le type de sélecteur de position raccordé, on peut y brancher une fiche RJ11 ou RJ12.

- En cas d'utilisation d'un sélecteur de position avec indicateur de filtre, toujours monter une fiche RJ12 en combinaison avec un câble modulaire à 6 pôles.
- En cas d'utilisation d'un sélecteur à trois positions avec indicateur de filtre: toujours monter une fiche RJ11 en combinaison avec un câble modulaire à 4 pôles

Pour les exemples de raccordement du sélecteur de position, voir les schémas des § 11.2.1 à §11.2.4.

Une télécommande sans fil ou une combinaison de sélecteurs de position est également possible.

*Une position d'amplification du flux d'air pendant 30 minutes peut être activée avec le sélecteur à 4 positions, en maintenant ce dernier moins de 2 secondes sur la position 3 et en replaçant directement dans la position 1 ou 2. L'annulation de l'amplification se fait en maintenant le sélecteur sur la position 3 pendant plus de 2 secondes ou en le plaçant sur la position absence (S).*

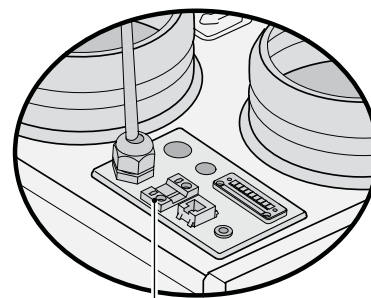


connecteur modulaire

### 5.5.3 Branchement du connecteur E-bus

Le Renovent Excellent peut fonctionner selon le protocole E-bus. Le connecteur à vis (déposable) à 2 pôles se trouve sur le dessus de l'appareil pour permettre le raccordement d'un raccord E-bus.

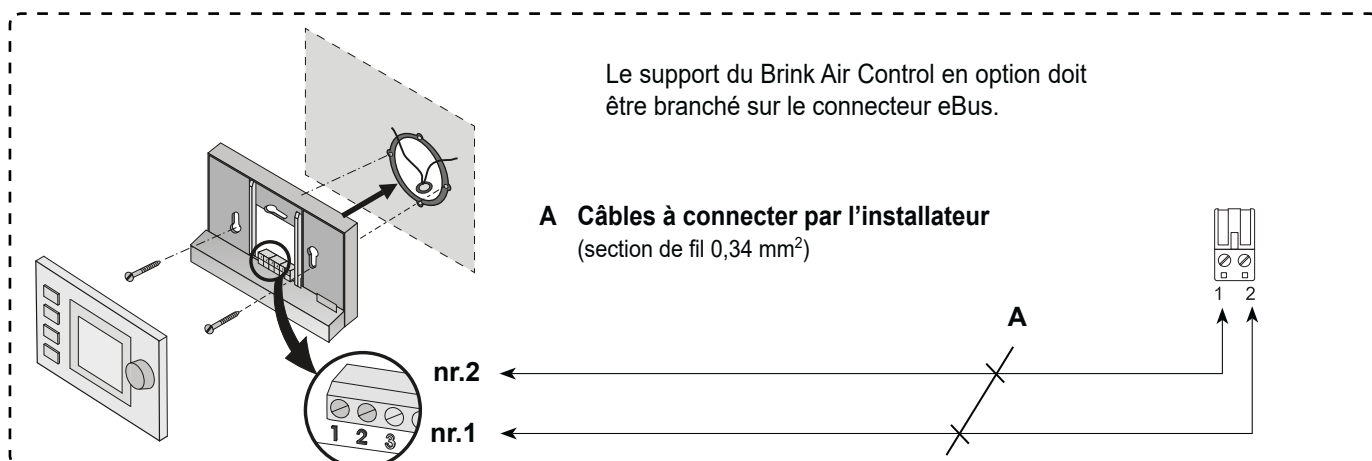
Le protocole eBus peut par exemple être utilisé pour accoupler (réglage en cascade) des appareils (Voir le § 11.3). En raison de la sensibilité de polarité, il convient de toujours connecter les contacts similaires (les X1-1 avec les X1-1 et les X1-2 avec les X1-2); en cas d'interversion des contacts, l'appareil ne fonctionnera pas!



Connecteur à 2 pôles

Le support du Brink Air Control en option doit être branché sur le connecteur eBus.

**A Câbles à connecter par l'installateur**  
(section de fil 0,34 mm<sup>2</sup>)



### 6.1 Explication générale du tableau de commande

L'écran de contrôle affiche la situation de service de l'appareil. Grâce à un tableau à 4 touches, les réglages du programme du module de commande peuvent être affichés et modifiés.

Lors de la mise sous tension de l'appareil Renovent Excellent, tous les symboles sont affichés pendant 2 secondes à l'écran de contrôle; simultanément, le fond de l'écran de contrôle s'allume pendant 60 secondes.

Lorsqu'une des touches de commande est utilisée, l'écran s'allume pendant 30 secondes.

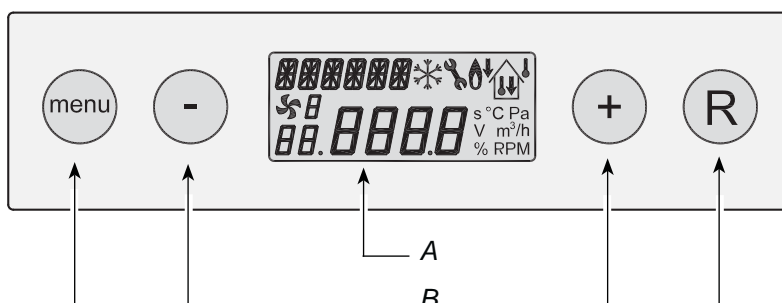
Si aucune touche n'est utilisée ou si aucune situation divergente ne se manifeste (une panne bloquante, par exemple), alors la **situation de service** est visible à l'écran (voir le § 6.2).

Après avoir utilisé la touche 'Menu', il est possible de choisir avec les touches "+" ou "-" entre 3 menus différents à savoir :

- **Programme de réglage** (SET); voir le § 6.3.
- **Menu d'affichage des valeurs** (READ), voir le § 6.4
- **Menu de maintenance** (SERV), voir le § 6.5

La touche R permet de quitter chaque menu sélectionné et l'affichage revient ensuite à la situation de service.

L'activation de l'allumage du fond d'écran sans modification du menu, s'effectue par pression brève sur la touche R (pendant moins de 5 sec.).



A = Affichage  
B = 4 touches de commande

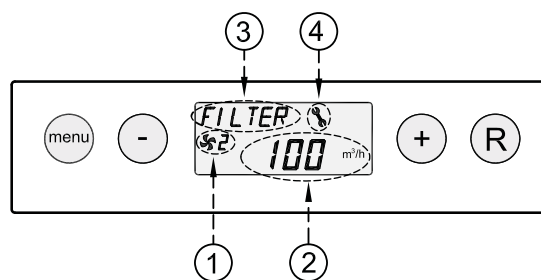
| Touche | Fonction de la touche   |
|--------|---|
| Menu   | Activer le menu de réglage; vers l'étape suivante dans le sous-menu; confirmer la modification de la valeur   |
| -      | Défiler; adapter la valeur; Mettre en marche, éventuellement arrêter, l'appareil Renovent Excellent à partir de la situation de service (maintenir appuyé pendant 5 sec.) |
| +      | Défiler; adapter la valeur  |
| R      | Une étape en arrière dans le menu; annuler la valeur adaptée; remise en marche filtre (maintenir appuyé pendant 5 sec.), supprimer l'historique des erreurs               |



## 6.2 Situation de service

L'écran peut afficher simultanément 4 situations/valeurs différentes pendant la situation de service.

- 1 = **État de la situation du ventilateur**, affichage des appareils accouplés (voir le § 6.2.1)
- 2 = **Débit d'air** (voir le § 6.2.2)
- 3 = **Texte d'avertissement** par ex. texte du type situation filtre, activation contact de commutation externe, etc. (voir § 6.2.3)
- 4 = **Symbole de dérangement** (voir les § 8.1 et § 8.2)

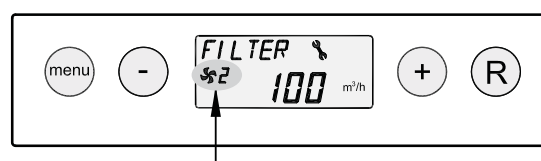


### 6.2.1 État de la soufflerie

Un symbole de ventilateur avec un numéro est visible à cet endroit de l'écran.

Quand les ventilateurs d'amenée et d'extraction tournent, le symbole d'un ventilateur s'affiche; lorsque les ventilateurs sont arrêtés, le symbole du ventilateur n'est pas visible.

Le numéro suivant le symbole du ventilateur indique la situation de ventilation; pour la signification des numéros, voir le tableau ci-dessous.

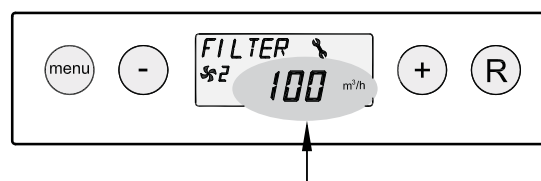


| État de la situation de ventilation à l'écran  | Description   |
|--|---|
|  | Les ventilateurs d'amenée et d'extraction tournent à un débit de 50 m <sup>3</sup> /h ou sont arrêtés. <sup>1)</sup><br>La situation dépend du réglage du numéro d'étape 1 (voir chapitre 13).  |
| 1  | Les ventilateurs d'amenée et d'extraction tournent au régime conforme à la position 1 du sélecteur de position.<br>Le débit d'air dépend du réglage du numéro d'étape 2 (voir chapitre 13).   |
| 2  | Les ventilateurs d'amenée et d'extraction tournent au régime conforme à la position 2 du sélecteur de position.<br>Le débit d'air dépend du réglage du numéro d'étape 3 (voir chapitre 13).   |
| 3  | Les ventilateurs d'amenée et d'extraction tournent au régime conforme à la position 3 du sélecteur de position.<br>Le débit d'air dépend du réglage du numéro d'étape 4 (voir chapitre 13).   |
| □  | Ce Renovent Excellent est accouplé au moyen d'une connexion eBus.<br>Les ventilateurs d'amenée et d'extraction du Renovent Excellent tournent au régime correspondant à la position enclenchée de ventilation du ventilateur du Renovent "maître"; l'écran affiche en outre (seulement en cas de branchement en cascade) le numéro du Renovent "esclave" en question.<br>Le débit d'air dépend des numéros d'étape réglés du Renovent "maître". |
| <sup>1)</sup> En cas d'utilisation d'un sélecteur à 3 positions, la position  ne pourra pas être utilisée. |   |

### 6.2.2 Affichage du débit d'air

Ici s'affiche la valeur du débit d'air réglé du ventilateur d'amenée ou le cas échéant du ventilateur d'extraction.

Si les valeurs des débits d'air des ventilateurs d'amenée et d'extraction sont différentes, par exemple, lors de l'application du contact de commutation externe, c'est le débit d'air le plus élevé qui est toujours affiché.

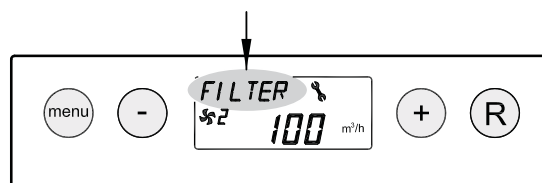


Lors de l'arrêt de l'appareil à l'aide d'un logiciel, c'est le texte "OFF" qui s'affiche (voir § 7.1).

### 6.2.3 Texte d'avertissement en situation de service

Un texte d'avertissement peut s'afficher à cet endroit de l'écran. Le texte d'avertissement "Filtre" a toujours la priorité par rapport aux autres textes d'avertissement.

Les textes d'avertissement suivants peuvent être visibles pendant la situation de service :



| Texte d'avertissement à l'écran                                 | Description  |  |
|---|--|--|
| FILTRE  | Lorsque le texte "FILTRE" s'affiche à l'écran, le filtre doit être nettoyé ou remplacé; pour de plus amples informations à ce propos, voir le § 9.1  |  |
| Esclave 1, Esclave 2 etc.                                       | En cas d'appareils accouplés, le texte d'avertissement mentionne pour chaque appareil Esclave son numéro dans la série des appareils "Esclave 1" à "Esclave 9"; pour de plus amples informations à ce propos, voir le §11.3. L'affichage normal de l'état de ventilation est affiché sur l'appareil "Maître" | <div style="text-align: center;"> <br/> <i>Appareil maître</i> </div> <div style="text-align: center;"> <br/> <i>Appareil esclave</i> </div> |
| EWT (= PUITES CANADIEN)<br><br>(Seulement pour la version Plus) | Lorsque le texte "EWT" s'affiche à l'écran, le puits canadien (échangeur géothermique) est activé. Pour de plus amples informations, voir aussi le §11.8   |  |
| CN1 ou CN2<br><br>(Seulement pour la version Plus)              | Lorsque le texte "CN1 ou CN2" s'affiche à l'écran, il n'y a alors qu'une seule des entrées externes de connexion activée, voir aussi le §11.6  |  |
| V1 ou V2<br><br>(Seulement pour la version Plus)                | Lorsque le texte "V1 ou V2" s'affiche à l'écran, il n'y a alors qu'une seule des entrées de 0 à 10V d'activée, voir aussi le § 11.7.   |  |

## 6.3 Menu de réglage

Pour le fonctionnement optimal de l'appareil, des valeurs de réglage du menu de réglage peuvent être modifiées de façon à adapter l'appareil à la situation de configuration; pour un aperçu de ces valeurs de réglage, voyez le chapitre 13. Plusieurs valeurs de réglage, telles que les volumes d'air, sont déterminées dans les caractéristiques de conception.

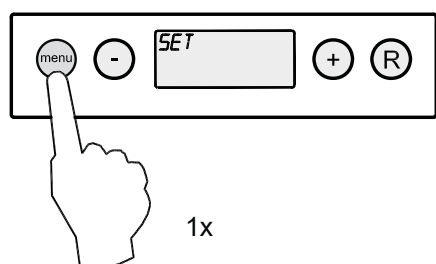
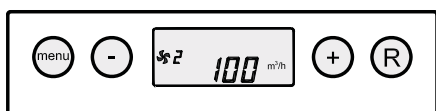
### Avertissement :

Du fait que les modifications dans le menu de réglage peuvent affecter le bon fonctionnement de l'appareil, il est recommandé de contacter Brink avant de procéder à des réglages qui ne sont pas décrits dans le manuel.

Un réglage incorrect peut nuire gravement au bon fonctionnement de l'appareil !

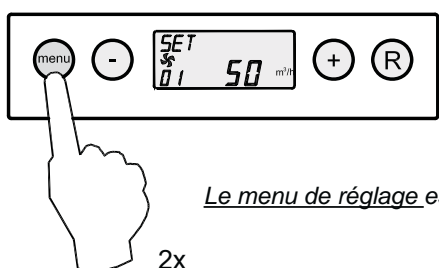
La modification des valeurs de réglage dans le menu de réglage s'opère de la façon suivante :

1. Appuyer à partir de la situation de service sur la touche 'MENU'.



1x

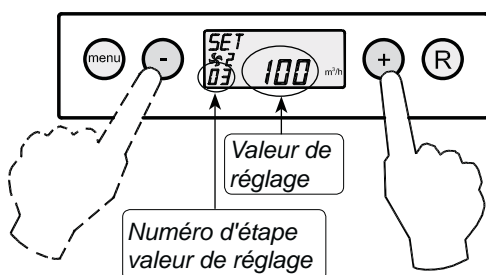
2. Appuyer sur la touche 'MENU' pour activer le "programme de réglage".



*Le menu de réglage est activé*

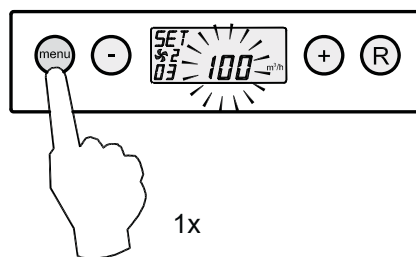
2x

3. Sélectionner la valeur de réglage qui convient au moyen des touches '+' ou '-'.



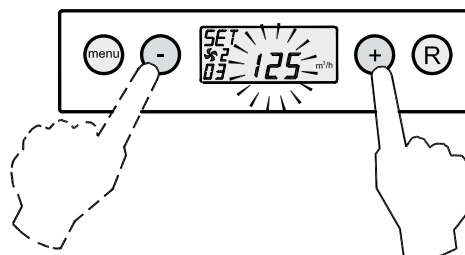
*Sélection de la valeur de réglage à adapter*

4. Appuyer sur la touche 'Menu' pour sélectionner la valeur de réglage qui convient.

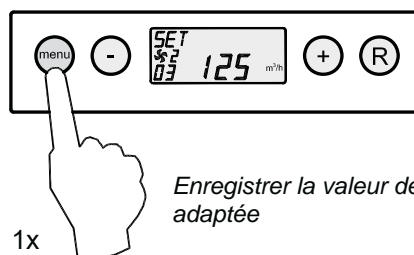


1x

5. Modifier avec les touches '-' et '+' la valeur de réglage sélectionnée.



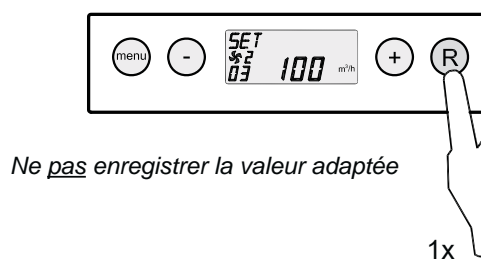
6. **Enregistrer** la valeur de réglage adaptée



1x

*Enregistrer la valeur de réglage adaptée*

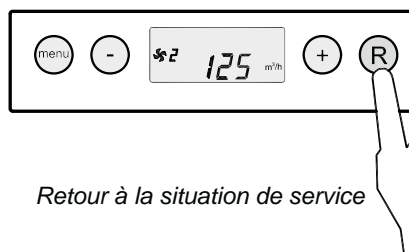
### **Ne pas enregistrer** la valeur de réglage adaptée



*Ne pas enregistrer la valeur adaptée*

1x

7. Pour modifier d'autres valeurs de réglage, répéter les étapes 3 à 6. Dès que l'on ne souhaite plus modifier de valeur de réglage et que l'on souhaite revenir à la situation de service, il faut alors appuyer sur la touche 'R'.

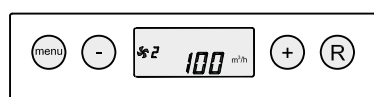


*Retour à la situation de service*

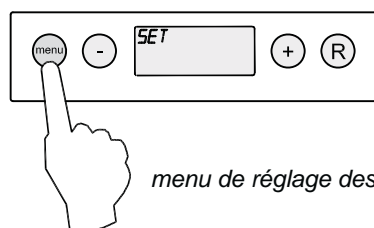
## 6.4 Menu d'affichage des valeurs

Le menu d'affichage des valeurs permet de consulter un certain nombre de valeurs actuelles provenant de détecteurs pour obtenir plus d'informations sur le fonctionnement de l'appareil. La modification de valeurs ou de réglages **n'est pas possible** dans le menu d'affichage des valeurs. Le **menu d'affichage des valeurs** s'affiche en procédant comme suit :

1. Appuyer à partir de la situation de service sur la touche 'MENU'. Le programme de réglage est maintenant visible à l'écran.

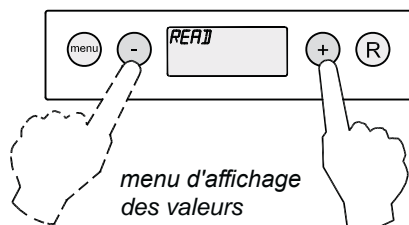


situation de service



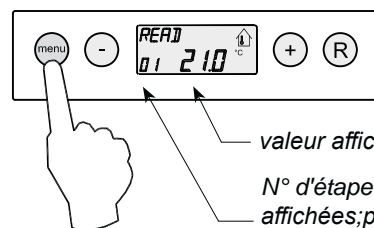
menu de réglage des valeurs

2. Passer, au moyen des touches '+' et '-', au **menu d'affichage des valeurs**.



menu d'affichage des valeurs

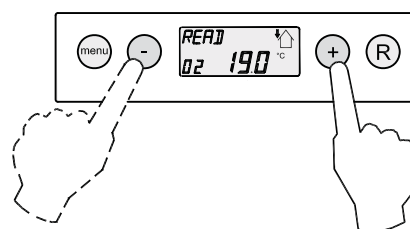
3. Activer le **menu d'affichage des valeurs**.



valeur affichée

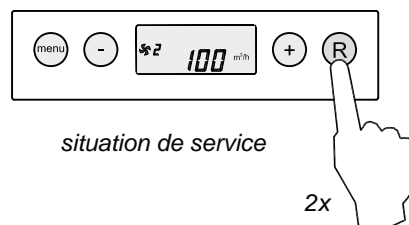
N° d'étape des valeurs affichées; pour la signification, voir le tableau ci-dessous

4. Les touches '+' et '-' permettent de parcourir le menu d'affichage des valeurs.



5. Appuyer 2x sur la touche 'R' pour revenir à la situation de service.

Si aucune touche n'est utilisée pendant 5 minutes, l'appareil revient automatiquement en situation de service.



situation de service

2x

| N° d'étape des valeurs affichées | Description des valeurs affichées   | Unité             |
|----------------------------------|---|-------------------|
| 01                               | Température actuelle sortie logement  | °C                |
| 02                               | Température actuelle de la sonde extérieure   | °C                |
| 03                               | État By-pass (ON = fonction de by-pass activé, OFF = fonction de by-passe désactivé)                  |                   |
| 04                               | État réglage antigel (ON = réglage antigel activé, OFF = réglage antigel désactivé)                   |                   |
| 05                               | Pression actuelle conduite d'amenée   | Pa                |
| 06                               | Pression actuel conduite extraction   | Pa                |
| 07                               | Débit d'air actuel ventilateur d'amenée   | m <sup>3</sup> /h |
| 08                               | Débit d'air actuel ventilateur d'extraction   | m <sup>3</sup> /h |
| 09                               | Humidité relative actuelle (option)   | %                 |
| 10                               | Valeurs d'affichage capteur de CO <sub>2</sub> 1 (seulement possible pour le Renovent Excellent Plus) | PPM               |
| 11                               | Valeurs d'affichage capteur de CO <sub>2</sub> 2 (seulement possible pour le Renovent Excellent Plus) | PPM               |
| 12                               | Valeurs d'affichage capteur de CO <sub>2</sub> 3 (seulement possible pour le Renovent Excellent Plus) | PPM               |
| 13                               | Valeurs d'affichage capteur de CO <sub>2</sub> 4 (seulement possible pour le Renovent Excellent Plus) | PPM               |

## 6.5 Menu de maintenance

Le menu de maintenance affiche les 10 derniers messages d'erreur.

En cas de dérangement verrouillant, le menu de réglage des valeurs et le menu d'affichage des valeurs sont bloqués et seul le menu de maintenance est accessible; l'usage de la touche 'menu' active directement le menu de maintenance (uniquement en cas de panne bloquante).

Le **menu de maintenance** s'affiche lorsque l'on effectue les opérations suivantes :

1. Appuyer à partir de la situation de service sur la touche 'MENU'. Le programme de réglage est maintenant visible à l'écran.

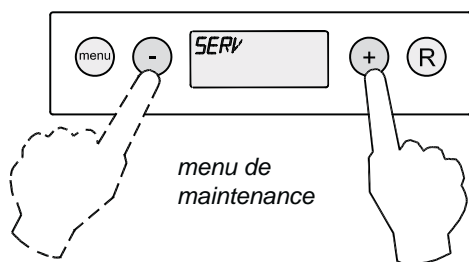


situation de service



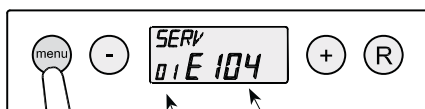
menu de réglage des valeurs

2. Passer au moyen des touches '+' en de '-' au **menu de maintenance**



menu de maintenance

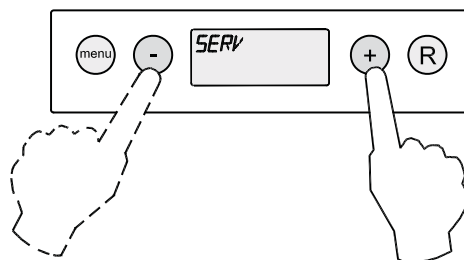
3. Activer le **menu de maintenance**.



Code d'erreur; pour la signification du code d'erreur voir les § 8.1 et § 8.2

N° de message d'erreur

4. Les touches '+' en de '-' permettent de parcourir les avertissements du menu de maintenance.



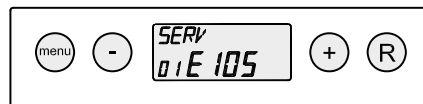
- Affichage aucun avertissement de dérangement



- Avertissement de dérangement actuel (clé plate à l'écran)

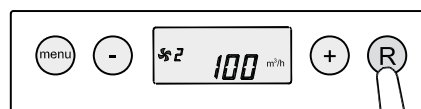


- Dérangement résolu (la clé plate n'est plus affichée sur l'écran).



5. Appuyer 2x sur la touche 'R' pour revenir à la situation de service.

Si aucune touche n'est utilisée pendant 5 minutes, l'appareil revient automatiquement en situation de service.



situation de service

2x

Tous les avertissements de dérangement peuvent être supprimés par pression pendant 5 secondes de la touche "R" du menu de maintenance; ceci n'est possible que s'il n'y a pas de dérangement en cours !

### 7.1 Mise en marche et arrêt de l'appareil

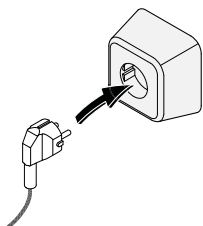
L'appareil peut être mis sous et hors tension de deux manières :

- Mise en marche et arrêt par branchement et retrait de la fiche secteur
- Mise en marche et arrêt à l'aide du logiciel au moyen de l'écran de l'appareil

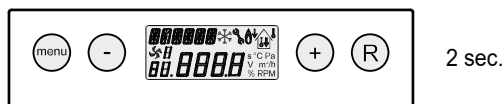
#### Mise en marche de l'appareil:

- Mise sous tension de l'alimentation :

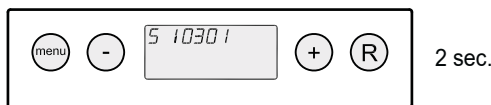
Brancher la fiche secteur 230V. sur l'installation électrique.



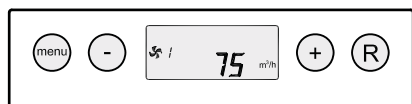
Tous les symboles s'affichent pendant 2 sec. à l'écran.



La version du logiciel s'affiche pendant 2 sec.



Le Renovent Excellent fonctionne ensuite aussitôt conformément à la position réglée du sélecteur de position. S'il n'y a pas de sélecteur de position, alors l'appareil fonctionne toujours en position 1.

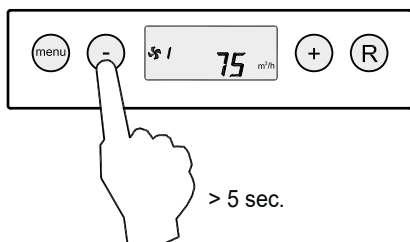


- Activation du fonctionnement à l'aide du logiciel:

Lorsque le Renovent Excellent est arrêté à l'aide du logiciel, le texte "OFF" s'affiche à l'écran.



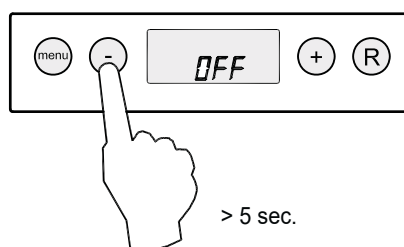
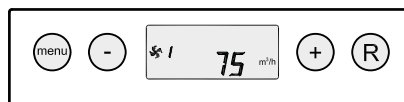
L'appareil est mis en marche par pression pendant 5 sec. de la touche '-'.>



#### Arrêt de l'appareil:

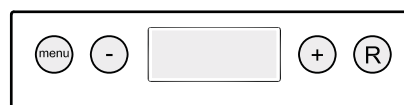
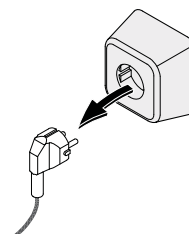
- Désactivation du fonctionnement à l'aide du logiciel:

Arrêt à l'aide du logiciel: Appuyer 5 sec. sur la touche "-" pour arrêter l'appareil à l'aide du logiciel. Le texte OFF' s'affiche à l'écran.



- Arrêt alimentation secteur:

Débrancher la fiche secteur 230V. de l'installation électrique; l'appareil est maintenant hors tension. Il n'y a plus aucun affichage à l'écran.




#### Avertissement

Lors de travaux sur l'appareil, commencez toujours par mettre l'appareil hors tension en le coupant à l'aide du logiciel et débranchez ensuite la fiche secteur.

## 7.2 Réglage du débit d'air

Les débits d'air du Renovent Excellent 180 ont été réglés par défaut à l'usine sur 50, 75, 100 et 150 m<sup>3</sup>/h. Les performances et la consommation d'énergie du Renovent Excellent dépendent de la perte de pression dans les conduites ainsi que de la résistance des filtres.

### Important :

Position  : est 0 ou 50 m<sup>3</sup>/h (pas avec un sélecteur à 3 positions),

Position 1 : doit toujours être inférieure à la position 2.

Position 2 : doit toujours être inférieure à la position 3.

Position 3 : réglable entre 50 et 180 m<sup>3</sup>/h.

S'il n'est pas satisfait à ces conditions, le débit d'air de la position de réglage supérieure est automatiquement sélectionné.

Pour la modification des débits dans le menu de réglage, voir le §6.3.

## 7.3 Autres réglages installateur

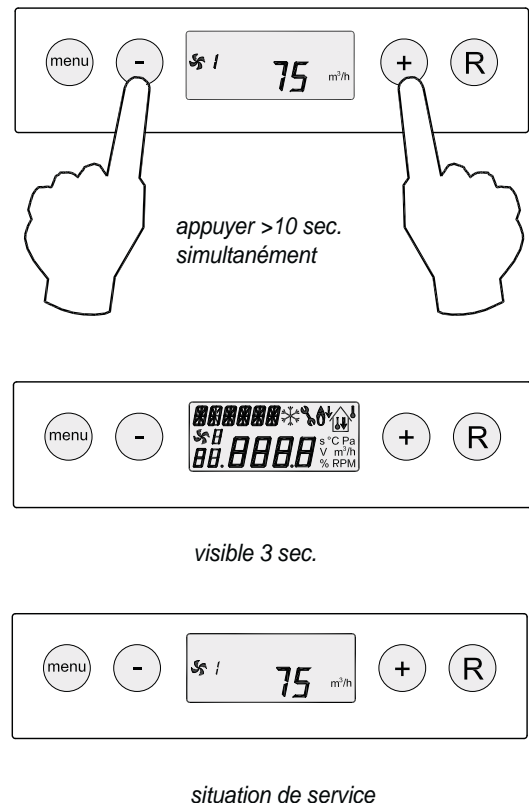
Il est possible de modifier encore bien d'autres réglages du Renovent Excellent. La procédure de modification de ces paramètres est décrite dans le §6.3.

## 7.4 Réglage par défaut (usine)

Il est possible de réinitialiser tous les réglages modifiés à leur valeur par défaut (usine) respective.

Tous les réglages modifiés retrouvent les valeurs par défaut de l'appareil Renovent Excellent sortie usine tel qu'il est livré; tous les codes d'avertissement / les codes d'erreur sont également supprimés du menu de maintenance.

L'indication de filtre n'est pas réinitialisée !

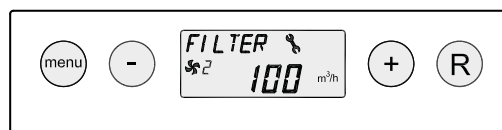


### 8.1 Analyse des pannes

Lorsque le réglage de l'appareil détecte un dérangement, cela s'affiche à l'écran au moyen d'un symbole d'une clé plate accompagnée éventuellement d'un numéro de dérangement.

L'appareil fait la distinction entre un dérangement permettant encore à l'appareil de fonctionner (de façon limitée) et un dérangement grave (verrouillant) qui arrête les deux ventilateurs.

Le menu de réglage des valeurs et le menu d'affichage des valeurs sont désactivés en cas de dérangement verrouillant tandis que seul le menu de maintenance est alors lisible.

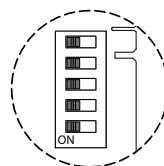
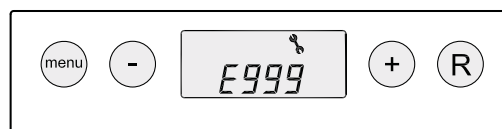


L'appareil reste en mode panne jusqu'à ce que le problème survenu ait été résolu; ensuite, l'appareil se réinitialisera de lui-même (Auto reset) et l'affichage reviendra à la situation de service.

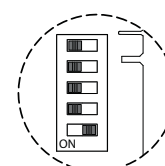
#### Dérangement E999

Si dès la mise sous tension de l'appareil, l'avertissement **E999** s'affiche aussitôt à l'écran, le circuit imprimé de réglage monté ne convient pas pour cet appareil ou bien la position des interrupteurs du circuit imprimé de réglage n'est pas correcte. Pour l'emplacement des interrupteurs du circuit imprimé, voir le § 10.1.

Contrôler dans ce cas si les interrupteurs du circuit imprimé de réglage sont réglés conformément à la figure de réglage des interrupteurs; si c'est bien le cas et que l'avertissement E999 persiste, il faut alors remplacer le circuit imprimé de réglage par le circuit imprimé de version correcte.



Renovent Excellent 180

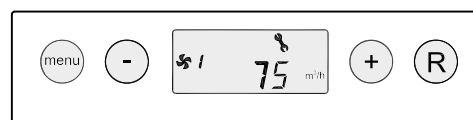


Renovent Excellent 180 Plus

### 8.2 Codes d'affichage

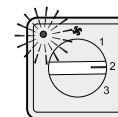
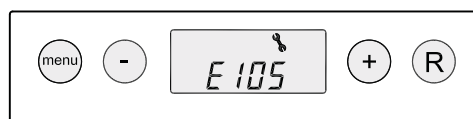
#### Dérangement non verrouillant

Lorsque l'appareil signale un dérangement non verrouillant, l'appareil continuera de fonctionner (de façon limitée). L'écran affiche alors le symbole de dérangement (clé plate).



#### Dérangement verrouillant

Lorsque l'appareil signale un dérangement verrouillant, l'appareil ne fonctionnera plus. Le symbole de dérangement (clé plate) s'affichera à l'écran (de façon permanente) en même temps que le code de dérangement. La lampe rouge du sélecteur de position (le cas échéant), clignotera. Contacter l'installateur pour résoudre ce dérangement. Un dérangement verrouillant ne se résout pas en mettant l'appareil hors tension; le dérangement doit tout d'abord être résolu.



#### Avertissement

Lors de travaux sur l'appareil, l'appareil doit être mis hors tension en débranchant la fiche secteur.



| Code d'erreur | Cause  | Action de l'appareil   | Action de l'installateur   |
|---------------|--|--|--|
| <b>E104</b>   | Ventilateur d'extraction hors service.   | <ul style="list-style-type: none"> <li>- Les deux ventilateurs sont arrêtés.</li> <li>- Le cas échéant: Le préchauffage est arrêté.</li> <li>- Le cas échéant: Le post-chauffage est arrêté.</li> <li>- Redémarrage toutes les 5 minutes.</li> </ul> | <ul style="list-style-type: none"> <li>• Mettre l'appareil hors tension.</li> <li>• Remplacer le ventilateur d'extraction.</li> <li>• Remettre l'appareil sous tension; le dérangement est réinitialisé automatiquement.</li> <li>• Contrôler le câblage.</li> </ul>                                 |
| <b>E105</b>   | Ventilateur d'amenée hors service.   | <ul style="list-style-type: none"> <li>- Les deux ventilateurs sont arrêtés.</li> <li>- Le cas échéant: Le préchauffage est arrêté.</li> <li>- Le cas échéant: Le post-chauffage est arrêté.</li> <li>- Redémarrage toutes les 5 minutes.</li> </ul> | <ul style="list-style-type: none"> <li>• Mettre l'appareil hors tension.</li> <li>• Remplacer le ventilateur d'amenée.</li> <li>• Remettre l'appareil sous tension; le dérangement est réinitialisé automatiquement.</li> <li>• Contrôler le câblage.</li> </ul>                                     |
| <b>E106</b>   | La sonde thermostatique qui mesure la température extérieure est hors service.                         | <ul style="list-style-type: none"> <li>- Les deux ventilateurs sont arrêtés.</li> <li>- Le cas échéant: Le préchauffage est arrêté.</li> <li>- Le fonction de by-pass est non-actif.</li> </ul>  | <ul style="list-style-type: none"> <li>• Mettre l'appareil hors tension.</li> <li>• Remplacer la sonde thermostatique.</li> <li>• Remettre l'appareil sous tension; le dérangement est réinitialisé automatiquement.</li> </ul>  |
| <b>E107</b>   | La sonde thermostatique qui mesure la température de l'air aspiré est défectueuse.                     | <ul style="list-style-type: none"> <li>- Le fonction de by-pass est non-actif.</li> </ul>  | <ul style="list-style-type: none"> <li>• Mettre l'appareil hors tension.</li> <li>• Remplacer la sonde thermostatique de température intérieure.</li> </ul>  |
| <b>E108</b>   | Si elle est installée : La sonde thermostatique qui mesure la température extérieure est hors service. | <ul style="list-style-type: none"> <li>- Le cas échéant: Le post-chauffage est arrêté.</li> <li>- Le cas échéant: Le puits canadien (échangeur géothermique) est arrêté.</li> </ul>  | <ul style="list-style-type: none"> <li>• Remplacer la sonde thermostatique de température extérieure.</li> </ul>   |
| <b>E109</b>   | Mal fonctionner du capteur de CO <sub>2</sub> connecté   | <ul style="list-style-type: none"> <li>- L'appareil continue de fonctionner.</li> </ul>  | <ul style="list-style-type: none"> <li>• Mettre l'appareil hors tension.</li> <li>• Remplacer la sonde CO<sub>2</sub>; réglage correct interrupteurs DIP nouveau capteur de CO<sub>2</sub>.</li> <li>• Remettre l'appareil sous tension; le dérangement est réinitialisé automatiquement.</li> </ul> |
| <b>E111</b>   | Sonde d'humidité relative défectueuse.   | <ul style="list-style-type: none"> <li>- L'appareil continue de fonctionner.</li> </ul>  | <ul style="list-style-type: none"> <li>• Mettre l'appareil hors tension.</li> <li>• Remplacer la sonde d'humidité relative.</li> </ul>   |
| <b>E999</b>   | Les interrupteurs du circuit imprimé de commande ne sont pas réglés correctement.                      | <ul style="list-style-type: none"> <li>- L'appareil ne fait rien; la lampe de dérangement rouge du sélecteur de position n'est pas commandée.</li> </ul>   | <ul style="list-style-type: none"> <li>• Mettre les interrupteurs en position correcte (voir le § 8.1).</li> </ul>   |

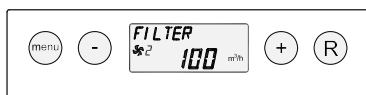
**Attention !**

Si la position 2 d'un sélecteur de position ne fonctionne pas, alors le connecteur modulaire du sélecteur de position a été branché à l'envers.

Sectionner l'un des connecteurs RJ en direction du sélecteur de position et monter un nouveau connecteur dans le bon sens.

### 9.1 Nettoyage du filtre

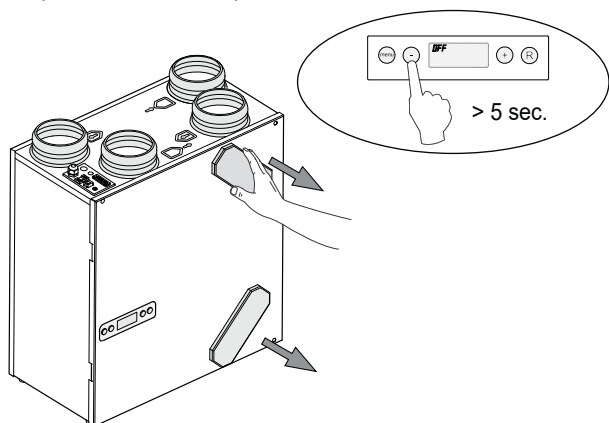
L'entretien par l'utilisateur reste réduit à un nettoyage périodique ou au remplacement des filtres. Le filtre ne doit seulement être nettoyé que si cela est indiqué à l'affichage (le texte "FILTRE" s'affiche alors) ou, si un sélecteur de position avec un indicateur de filtre a été posé; la lampe LED rouge de ce sélecteur s'allumera.



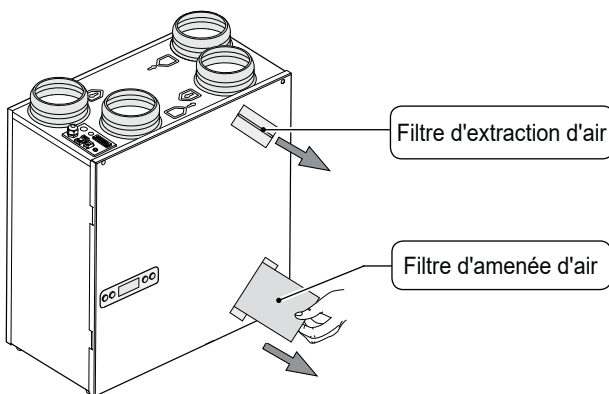
Chaque année, les filtres doivent être remplacés. L'appareil ne peut jamais être utilisé sans filtres.

#### Nettoyage et le cas échéant remplacement des filtres:

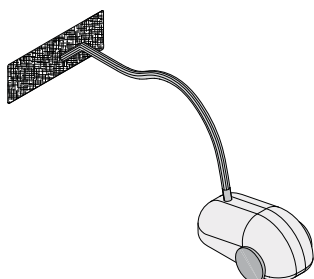
- 1 - Appuyer 5 sec. sur la touche '-'.  
- Déposez les deux capuchons de filtres.



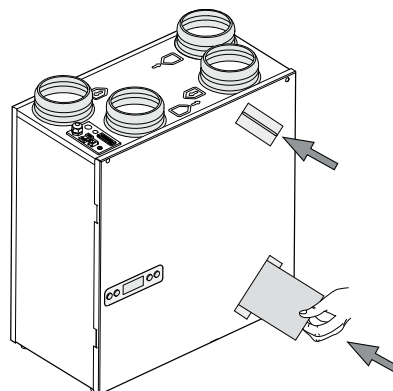
- 2 Retirez les filtres. Bien retenir de quelle manière les filtres sont déposés.



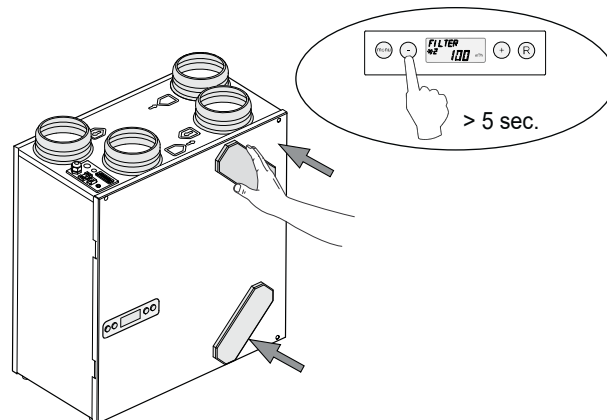
- 3 Nettoyer les filtres.



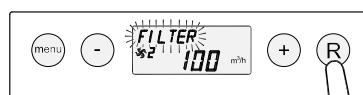
- 4 Remettez les filtres en place de la même façon que vous les avez enlevés.



- 5 - Monter les deux capuchons de filtres.  
- Remettre l'appareil en marche par pression de la touche "+" pendant 5 sec.

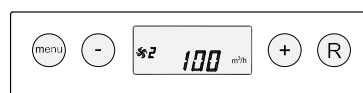


- 6 Après nettoyage, le cas échéant remplacement des filtres, appuyer pendant 5 sec. la touche "R" pour réinitialiser l'indicateur de filtre. Le texte "FILTRE" clignotera brièvement pour confirmer que les filtres ont été réinitialisés. Un filtre peut être réinitialisé même si l'avertissement "FILTRE" n'est pas encore affiché à l'écran; le "compteur" sera alors remis à zéro.



5 sec.

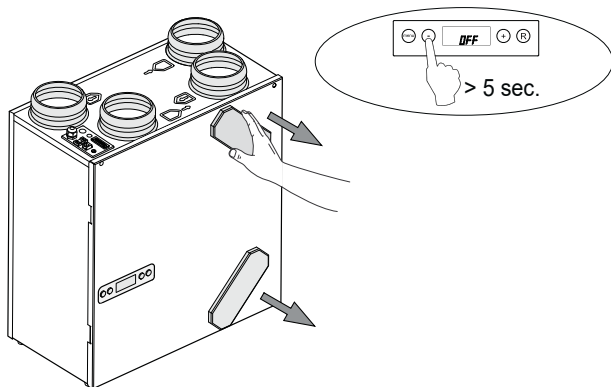
Le texte "FILTRE" disparaît après la réinitialisation du filtre; la petite lampe du sélecteur de position s'éteint et l'écran se retrouve en situation de service.



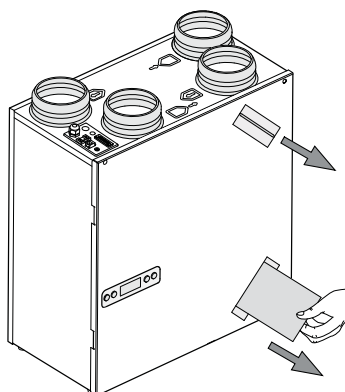
## 9.2 Entretien

L'entretien consiste, pour l'installateur, à nettoyer l'échangeur et les ventilateurs. En fonction des circonstances, cela doit avoir lieu environ une fois tous les trois ans.

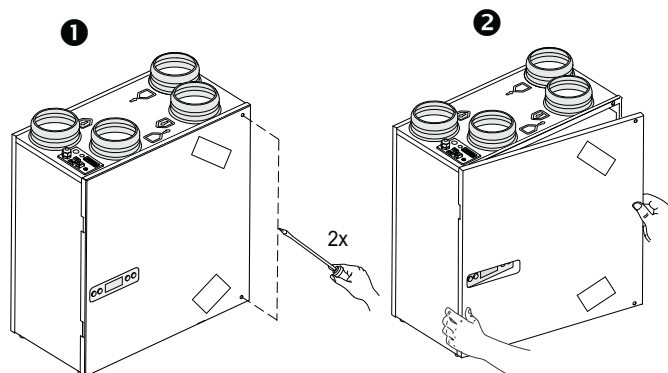
- 1 Arrêter l'appareil au moyen du tableau de commande (Appuyer pendant 5 secondes sur la touche '-'; l'appareil est arrêté à l'aide du logiciel) et mettre l'alimentation hors tension.  
Déposer les deux capuchons de filtre.



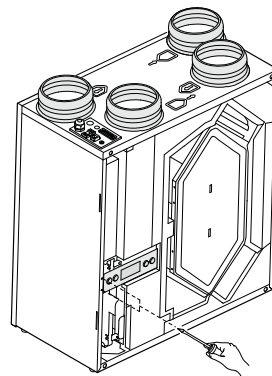
- 2 Retirez les filtres.



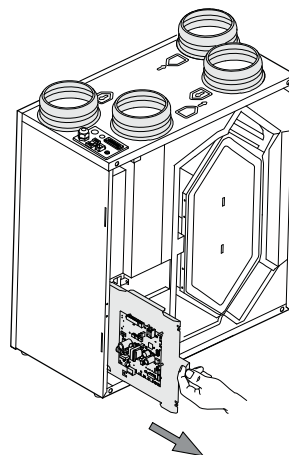
- 3 Retirer le couvercle avant.



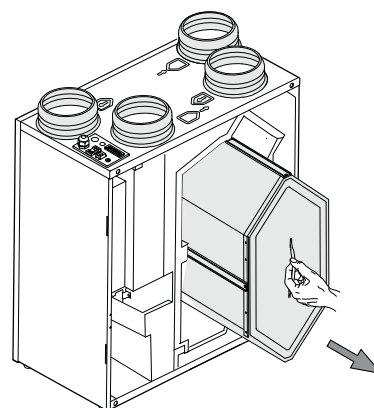
- 4 Déposer l'écran.



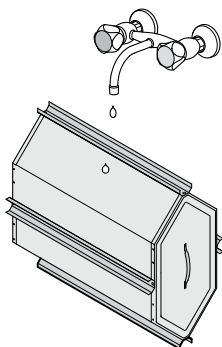
- 5 Retirer le chariot sur lequel est monté le circuit imprimé de réglage hors de l'appareil. Débrancher tous les connecteurs du circuit imprimé qui sont raccordés aux connecteurs au-dessus de l'appareil. Débranchez le fil de terre du boîtier.



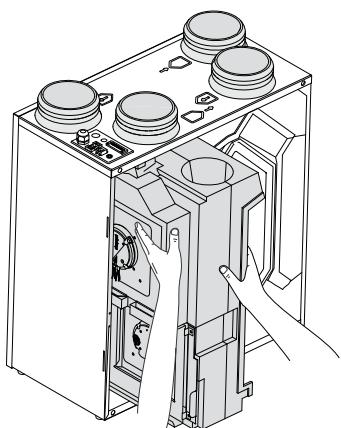
- 6 Retirez l'échangeur de chaleur. Éviter d'endommager les parties en mousse de l'appareil.



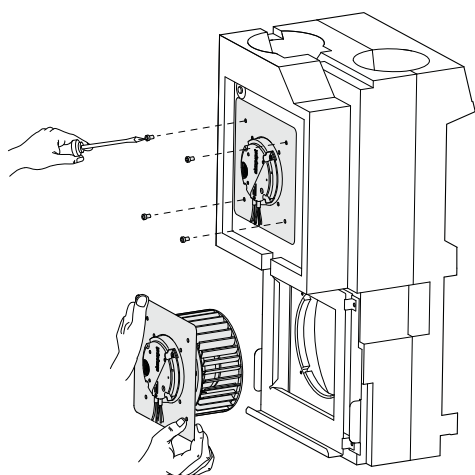
- 7 Nettoyez l'échangeur de chaleur à l'eau chaude (max. 45 °C) et avec un détergent ordinaire. Rincez ensuite l'échangeur à l'eau chaude.



- 8 Extraire la partie ventilateur de l'appareil.



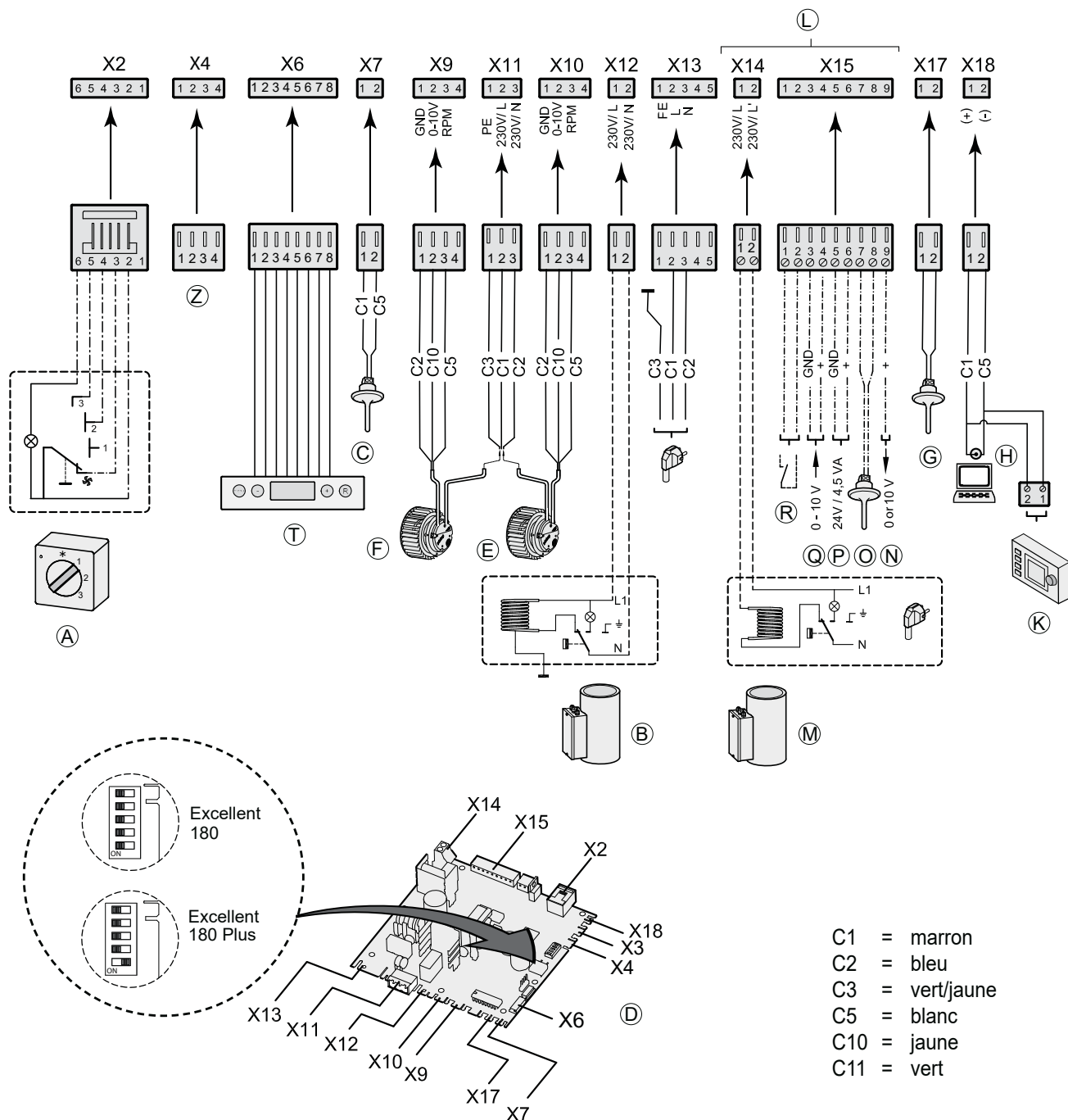
- 9 Les deux ventilateurs sont accessibles et peuvent être déposés.



- 10 Nettoyez les ventilateurs avec une brosse douce.  
**Veillez à ce que les poids d'équilibrage ne bougent pas!**

- 11 Remonter les ventilateurs déposés.
- 12 Reposer la partie ventilateur complète dans l'appareil.
- 13 Rebrancher les câbles de ventilateurs sur le circuit imprimé.  
Pour la bonne position des connecteurs, voir l'autocollant se trouvant dans l'appareil.
- 14 Replacer le chariot avec le circuit de réglage dans l'appareil et remonter l'écran. Raccorder sur la bonne position tous les câbles débranchés.
- 15 Réintroduisez l'échangeur de chaleur dans l'appareil.
- 16 Reposer le couvercle avant.
- 17 Réintroduisez les filtres dans l'appareil avec le côté propre orienté vers l'échangeur.
- 18 Fermez la trappe du filtre.
- 19 Rebranchez l'alimentation.
- 20 Mettre l'appareil en marche au moyen du tableau de commande (appuyer 5 secondes sur la touche "-").
- 21 Après le nettoyage du filtre ou la pose d'un nouveau filtre, réinitialiser l'indicateur de filtre par pression de 5 secondes sur la touche "R".

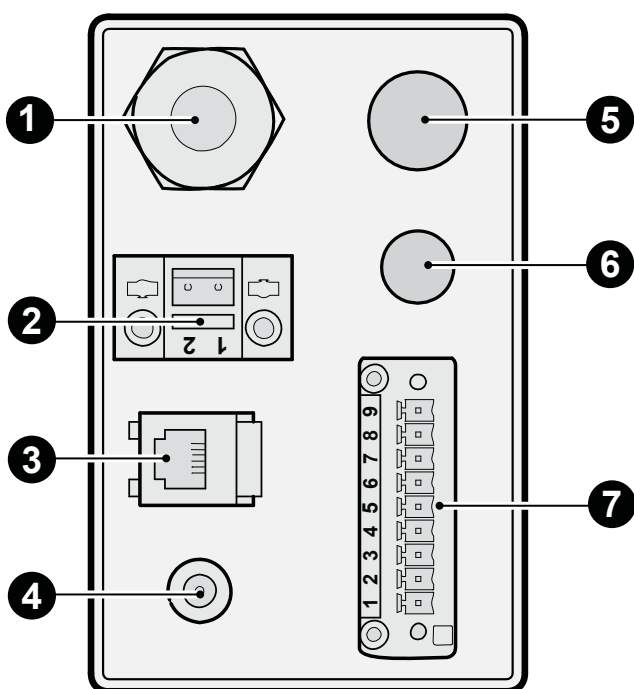
## 10.1 Schéma de raccordement



- A = Sélecteur de position
- B = Préchauffage
- C = Sonde de température extérieure
- D = Circuit de réglage
- E = Ventilateur d'amenée
- F = Ventilateur d'extraction
- G = Sonde de température intérieure
- H = Connexion de maintenance
- K = Brink Air Control (accessoire)
- L = Uniquement sur le modèle Renovent Plus

- M = Post-chauffage (modèle Plus)
- N = Sortie 0 ou 10V (modèle Plus)
- O = Sonde post-chauffage ou sonde extérieure échangeur géothermique (puits canadien) (modèle Plus)
- P = Connexion 24 volts (modèle Plus)
- Q = Entrée 0-10V (ou contacteur) (modèle Plus)
- R = Contacteur (ou entrée 0-10V) (modèle Plus)
- T = Tableau de commande
- Z = Sonde humidité relative (option)

## 11.1 Raccordements de connecteurs



**1** Câble d'alimentation secteur 230 V

**2** Connecteur E-Bus

Connecteur à vis bipolaire

**Ne convient que pour les courants basse tension**

**Attention** : Ce connecteur est lié à la polarité.

**3** Connecteur modulaire pour le réglage du régime

Connecteur modulaire type RJ-12

**Ne convient que pour les courants basse tension!**

**4** Connecteur pour la maintenance

Raccordement d'ordinateur destiné à la maintenance

**5** Passage de câble supplémentaire

Passage pour un câble de 230 volt à partir du X14 pour le raccordement d'un post-chauffage ou d'un câble de 230 volt à partir du X12 pour un préchauffage. Toujours utiliser une goulotte pour cela.

**6** Passage de câble supplémentaire

Passage pour un câble basse tension pour l'application d'une sonde d'humidité relative, par exemple. Lors du passage d'un câble, réaliser une petite ouverture.

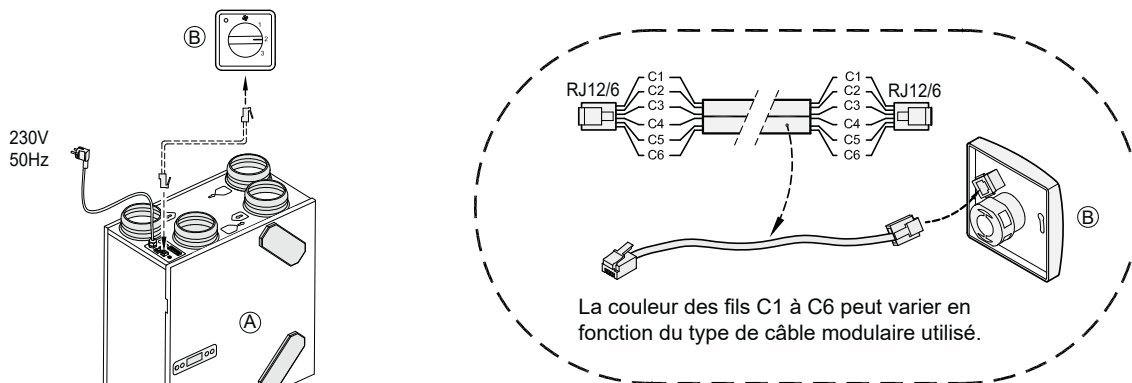
**7** Connecteur à 9 pôles (seulement pour modèle Plus)

| Rac-cordement       | Application   |   |
|---------------------|---|---|
| 1 & 2<br>(entrée 1) | <b>N° étape</b>   | <b>15 = 0: contacteur</b><br>(=réglage par défaut) (§11.6)                              |
|                     | N° étape 15 = 1:  | Entrée 0 - 10V; X15-1= GND & 15-2=0-10V (voir §11.7)                                    |
|                     | N° étape 15 = 2:  | contact rupteur   |
|                     | N° étape 15 = 3:  | sortie commutation 1:<br>Fonct. by-pass actif → 12 V;<br>Fonct. by-pass non actif → 0V, |
|                     | N° étape 15 = 4:  | sortie commutation 1:<br>Fonct. by-pass actif → 0V;<br>Fonct. by-pass non actif → 12V,  |
| 3 & 4<br>(entrée 2) | <b>N° étape</b>   | <b>21 = 0:</b> contacteur   |
|                     | <b>N° étape</b>   | <b>21 = 1: Entrée 0-10 V</b><br>(régl. par défaut) voir le §11.7).                      |
|                     | N° étape 21 = 2:  | contact rupteur   |
|                     | N° étape 21 = 3:  | sortie commutation 2:<br>Fonct. by-pass actif → 12 V;<br>Fonct. by-pass non actif → 0 V |
|                     | N° étape 21 = 4:  | sortie commutation 2:<br>Fonct. by-pass actif → 0V;<br>Fonct. by-pass non actif → 12V,  |
| 5 & 6               | <b>Branchement 24 volts,</b><br>Max. 4,5 VA (5 = ground (terre) , 6 = +)                  |   |
| 7 & 8               | <b>Branchement détecteur post-chauffage ou</b><br><b>détecteur externe puits canadien</b> |   |
| 9                   | <b>Signal commande clapet 0 ou 10 V</b> ( 9 = + ,<br>5 = terre)                           |   |

## 11.2 Exemple de raccordement de sélecteur de position

Un sélecteur de position peut être branché sur le connecteur modulaire du Renovent Excellent 180. Ce connecteur modulaire est accessible sur le dessus de l'appareil (voir §11.1).

### 11.2.1 Sélecteur de position avec indicateur de filtre

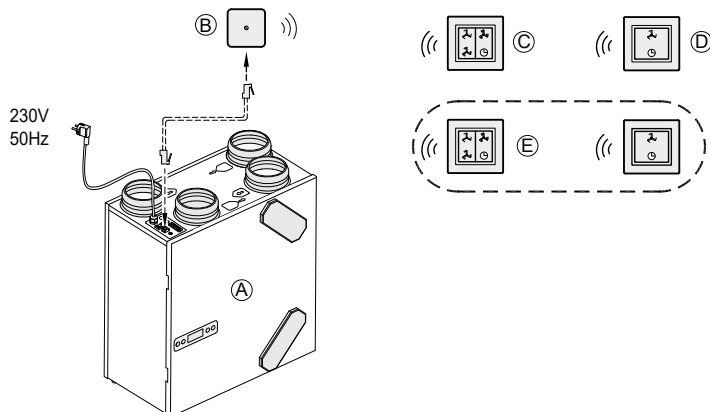


A = Renovent Excellent 180  
B = Sélecteur de position avec indicateur de filtre



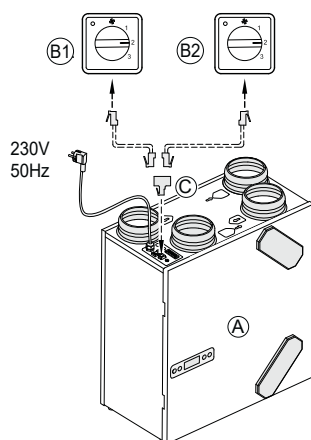
**Attention :** Les deux connecteurs modulaires doivent être montés avec leur languette côté marquage du câble modulaire.

### 11.2.2 Télécommande (sans indicateur de filtre)



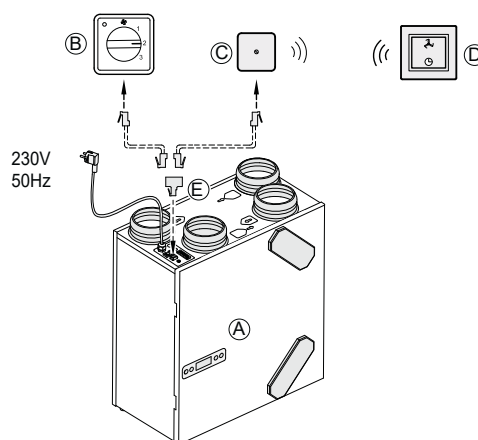
A = Renovent Excellent 180  
B = Récepteur pour la télécommande sans fil  
C = Émetteur à 4 positions (la cuisine par exemple)  
D = Émetteur à 2 positions (la salle de bains par exemple)  
E = Émetteurs supplémentaires à 2 ou 4 positions à raccorder éventuellement (maximum 6 émetteurs peuvent se connecter sur 1 récepteur)

### 11.2.3 Sélecteur de position supplémentaire avec indicateur de filtre



A = Renovent Excellent 180  
B1 = Sélecteur de position avec indicateur de filtre  
B2 = Sélecteur de position supplémentaire avec indicateur de filtre  
C = Splitter

### 11.2.4 Sélecteur de position supplémentaire de télécommande sans fil



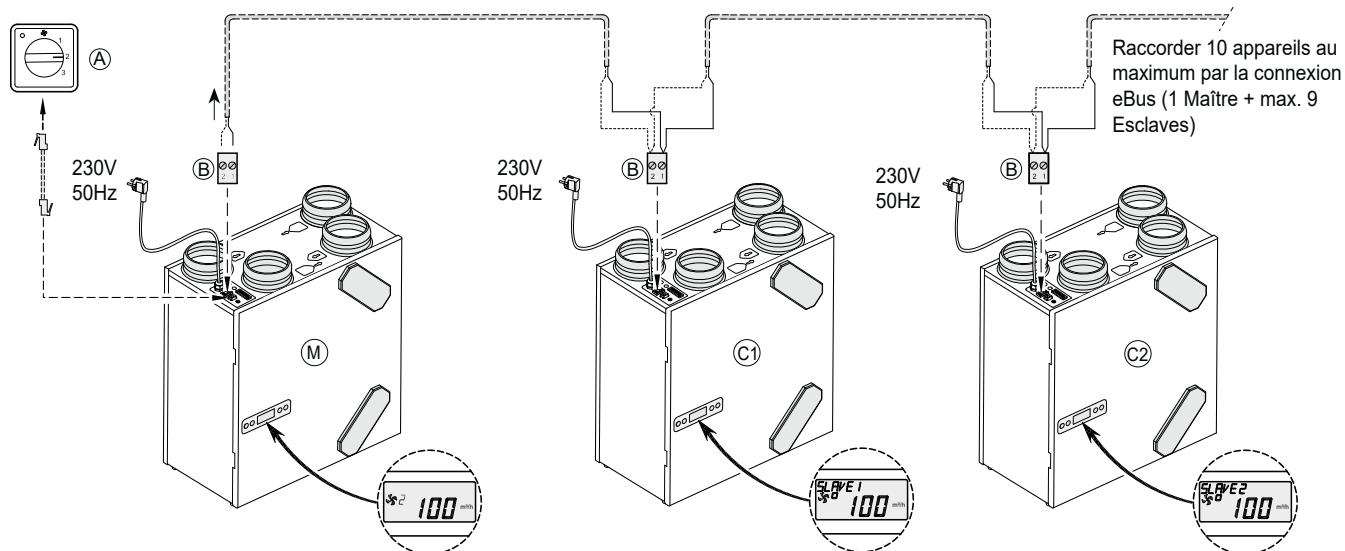
A = Renovent Excellent 180  
B = Sélecteur de position avec indicateur de filtre  
C = Récepteur pour télécommande sans fil  
D = Émetteur à 2 positions  
E = Splitter



## 11.3 Connexion de plusieurs appareils Renovent Excellent au moyen d'un contact eBus; tous les appareils ont le même débit d'air



**Important :** En raison de la sensibilité aux polarités, il faut toujours relier les contacts eBus X1-1 ensemble, et les contacts X1-2 ensemble. Ne jamais relier entre eux un contact X1-1 avec un contact X1-2.



**Pour le M (Maître) :**  
Régler le numéro d'étape 8 sur 0  
(= réglage par défaut).  
Affichage sur l'écran position de ventilation 1, 2 ou 3.

**Pour C1 (Esclave 1) :**  
Régler le numéro d'étape 8 sur 1  
(= Esclave 1).  
Affichage sur l'écran toujours position de ventilation □.

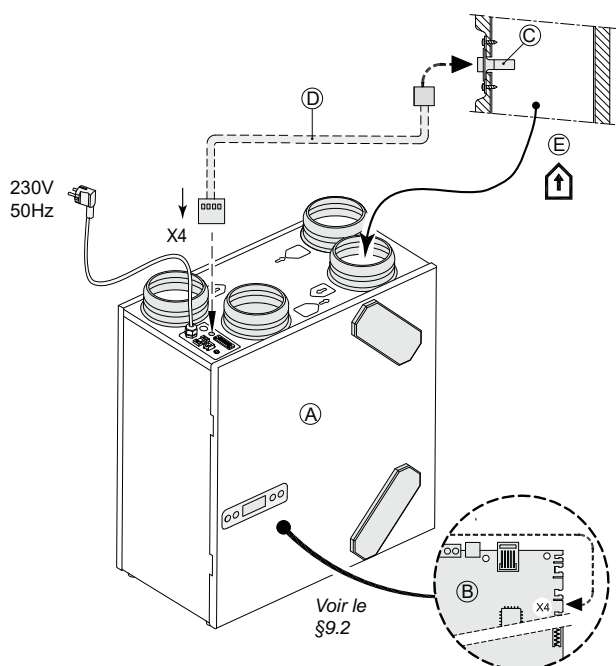
**Pour C2 (Esclave 2) :**  
Régler le numéro d'étape 8 sur 2  
(= Esclave 2).  
Affichage sur l'écran toujours position de ventilation □.

- A = Sélecteur de position
- B = Connecteur à 2 pôles
- M = Renovent Excellent (Maître)
- C1 à C\* = Renovent Excellent (Esclave)

Tous les appareils Renovent ont le même débit d'air que celui qui est réglé sur le Renovent "Maître".

| N° d'étape | Description  | Réglage par défaut | Portée                              |
|------------|--------------|--------------------|-------------------------------------|
| 8          | adresse eBus | 0                  | 0 = maître<br>1 à 9 = esclave 1 à 9 |

## 11.4 Raccordement de la diode d'humidité relative



- A = Renovent Excellent 180
- B = Circuit imprimé de réglage; pour accéder au circuit voir §9.2 point 1 à 5
- C = Sonde d'humidité relative
- D = Câble livré avec la sonde d'humidité relative; Réaliser une ouverture dans la plaque placée pour le passage du câble de sonde.
- E = En provenance de l'habitation ↑

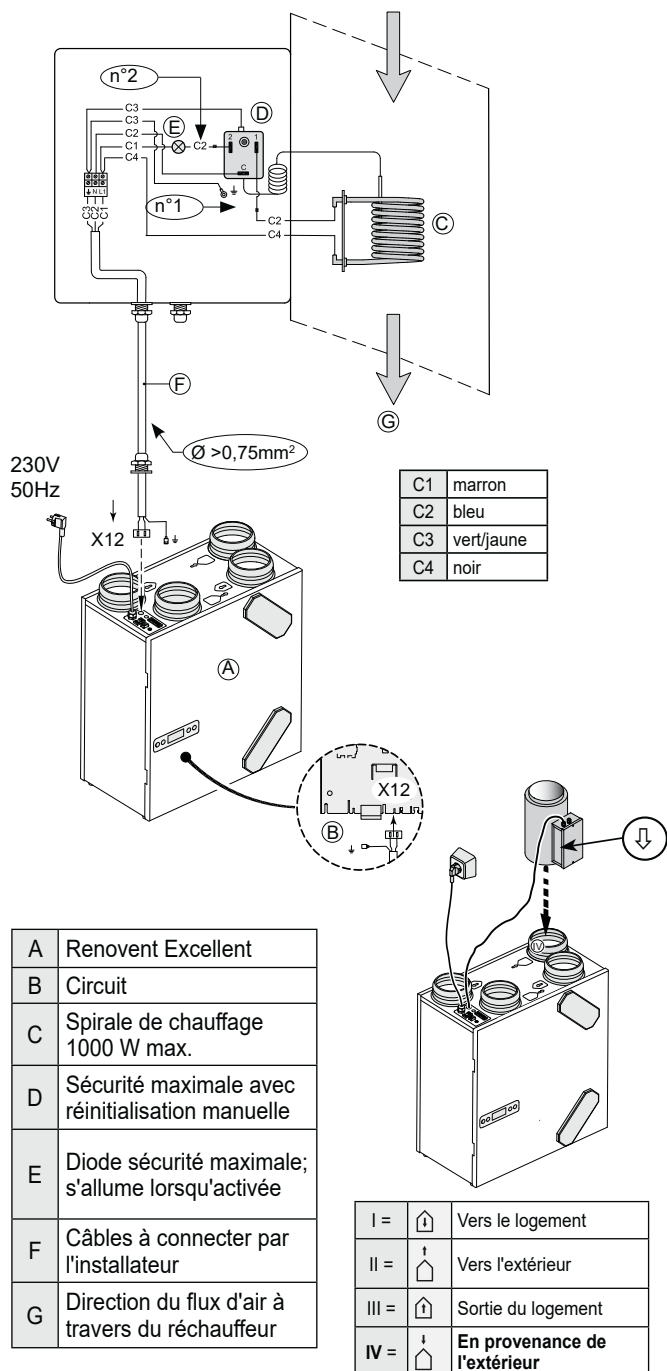
| N° d'étape | Description                              | Réglage par défaut) | Portée   |
|------------|--|---------------------|--|
| 30         | Mise en marche Sonde d'humidité relative | OFF                 | OFF = arrêt<br>ON = marche   |
| 31         | Sensibilité                              | 0                   | +2 plus forte sensibilité<br>+1 ↑<br>0 réglage de base de la sonde d'humidité relative<br>-1 ↓<br>-2 plus faible sensibilité |



## 11.5 Raccordement du préchauffage ou du post-chauffage (seulement possible pour le Renovent Excellent Plus)

Le pré-chauffage ou le post-chauffage (post-chauffage seulement possible pour le Renovent Excellent Plus) sont raccordés électriquement au connecteur X14 et au connecteur X12 du circuit imprimé de réglage (celui-ci est accessible après avoir retiré le circuit de l'appareil; voir §9.2 point 1 à 5); sur un post-chauffage, il y a seulement une sonde de température qui doit être encore raccordée au connecteur à 9 pôles n°7 et n°8. Pour de plus amples informations concernant le montage du post-chauffage ou du préchauffage, consulter les consignes de montage fournies.

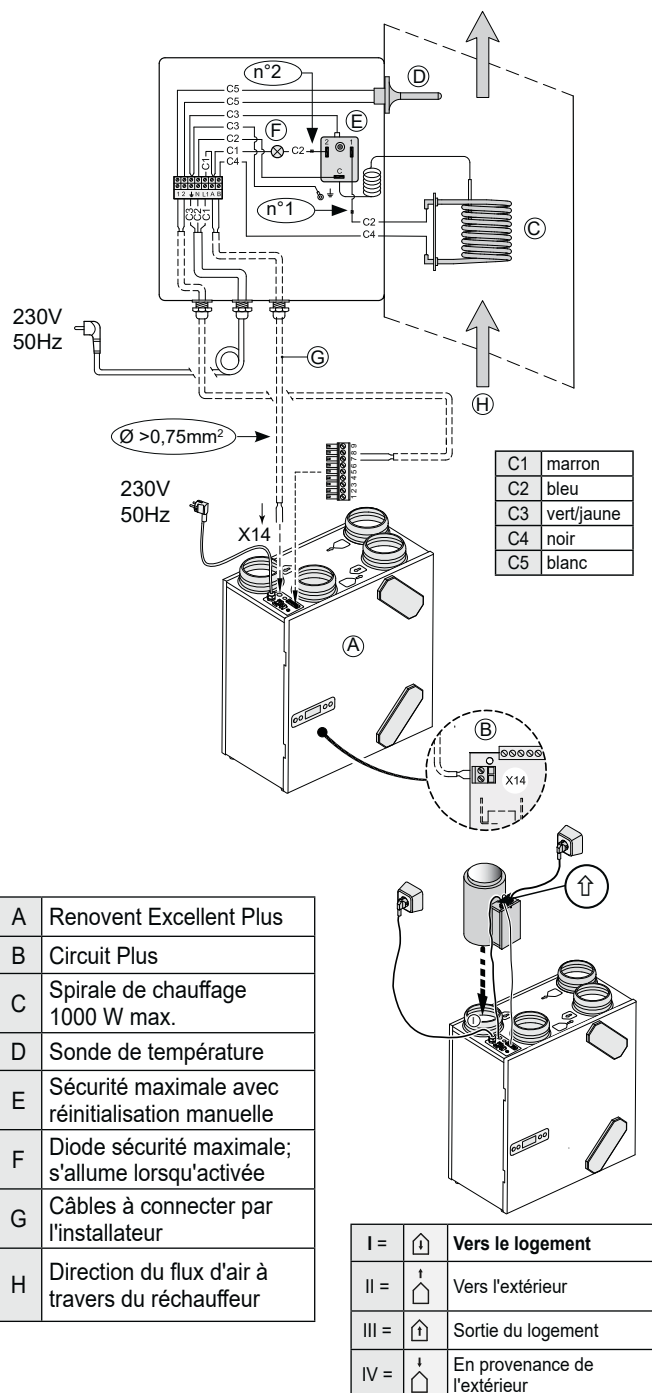
### Préchauffage



|   |  |
|---|--|
| A | Renovent Excellent                               |
| B | Circuit  |
| C | Spirale de chauffage 1000 W max.                 |
| D | Sécurité maximale avec réinitialisation manuelle |
| E | Diode sécurité maximale; s'allume lorsqu'activée |
| F | Câbles à connecter par l'installateur            |
| G | Direction du flux d'air à travers du réchauffeur |

| N° d'étape | Description           | Réglage par défaut | Portée   |
|------------|-----------------------|--------------------|--|
| 12         | Préchauffage raccordé | OFF                | OFF = arrêt<br><b>ON = en marche</b>                       |
| 13         | Préchauffage          | 0                  | 0 = arrêt<br><b>1 = préchauffage</b><br>2 = post-chauffage |

### Post-chauffage (uniquement possible avec le modèle Plus)



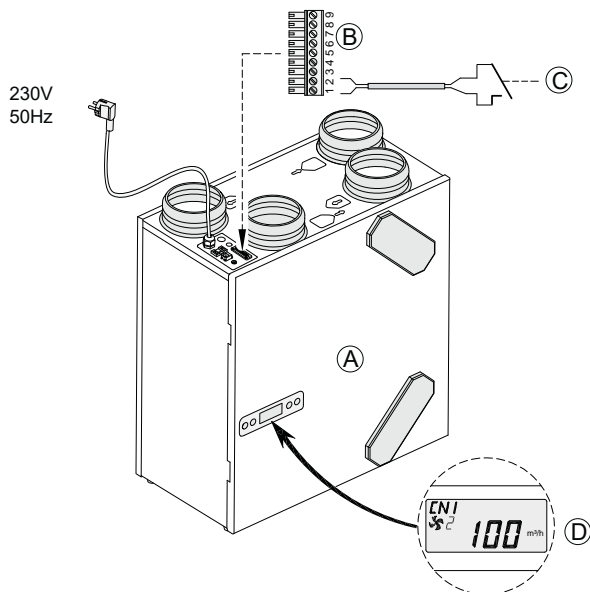
|   |  |
|---|--|
| A | Renovent Excellent Plus                          |
| B | Circuit Plus                                     |
| C | Spirale de chauffage 1000 W max.                 |
| D | Sonde de température                             |
| E | Sécurité maximale avec réinitialisation manuelle |
| F | Diode sécurité maximale; s'allume lorsqu'activée |
| G | Câbles à connecter par l'installateur            |
| H | Direction du flux d'air à travers du réchauffeur |

| N° étape | Description          | Réglage par défaut | Portée   |
|----------|----------------------|--------------------|--|
| 13       | Préchauffage         | 0                  | 0 = arrêt<br>1 = préchauffage<br><b>2 = post-chauffage</b> |
| 14       | Temp. post-chauffage | 21°C               | 15°C - 30°C  |

## 11.6 Branchement du contact de commutation externe (seulement possible pour le Renovent Excellent Plus)

Un contact de commutation externe peut être branché sur le Renovent Excellent Plus (par ex. un commutateur ou un contact relais). Le contact de commutation externe peut être branché aux connexions n°1 et n°2 du connecteur à 9 pôles; ce connecteur à 9 pôles est directement accessible au-dessus de l'appareil (voir aussi le §11.1).

Si deux autres entrées sont nécessaires pour un contact de commutation externe, les connexions n°3 et n°4 du connecteur à 9 pôles qui sont préprogrammées standard comme entrée 0-10 volt peuvent alors être reprogrammées vers une seconde entrée de contact de commutation. Par la modification du numéro d'étape 21 de "1" en "0", cette entrée 0-10V devient une entrée pour respectivement un contact d'activation ou un contact de rupture. En cas d'application de deux entrées de commutation, le contact de commutation 1 (connecteur à 9 pôles n°1 & n°2) a toujours priorité sur le contact de commutation 2 (connecteur à 9 pôles n°3 et n°4).



- A = Renovent Excellent 180 Plus
- B = Connecteur à 9 pôles
- C = Contact branché sur l'entrée de commutation 1; par ex. un commutateur ou un contact relais
- D = Écran Renovent Excellent Plus (le texte "CN1" s'affiche lorsque le contact C est fermé.)

Par la modification du numéro d'étape 18, cinq situations de ventilateur d'amenée et d'extraction peuvent être réglées par fermeture de l'entrée du contact de commutation externe 1 n°1 et n°2; en fonction du réglage des numéros d'étape 19 et 20, les ventilateurs d'amenée et d'extraction peuvent tourner à différents régimes (le débit le plus élevé est affiché à l'écran).

| Réglage n° étape 18    | Conditions de fonction   | Situation du ventilateur d'amenée et du ventilateur d'extraction  | Réglage n° étape 19 et 20   | Action ventilateur d'amenée resp. d'extraction à la fermeture du connecteur à 9 pôles n°1 et n°2 |
|------------------------|--|---|---|--|
| 0 (réglage par défaut) | Entrée contact 1 n°1 & n°2 fermée  | Pas d'action possible car l'entrée contact 1 n'est pas activée (le numéro d'étape 18 est encore sur 0)  |   |  |
| 1                      | Entrée contact 1 n°1 & n°2 fermée  | Action dépendante du réglage du ventilateur d'amenée (numéro d'étape 19) et du ventilateur d'extraction (numéro d'étape 20)                                   | 0   | Le ventilateur s'arrête  |
| 2                      | Entrée contact 1 n°1 & n°2 fermée. Répond aux conditions fonct. by-pass actif <sup>1</sup> |   | 1   | Ventilateur débit minimum (50m³/h)   |
| 3                      | Entrée contact 1 n°1 & n°2 fermée  | Le clapet by-pass s'ouvre; le réglage automatique de by-pass du Renovent Excellent est "annulé"; l'action des ventilateurs dépend des numéros d'étape 19 & 20 | 2   | Le ventilateur a le débit de position 1  |
| 4                      | Entrée contact 1 n°1 & n°2 fermée  |   | Le clapet de chambre à coucher s'ouvre.<br>Le clapet de chambre à coucher 24 volt est branché aux connexions n°5 (24V GND - terre), n°6 (24V +) et n°9 (commande 0-10V); l'action des ventilateurs dépend des numéros d'étape 19 & 20 | 3  |
|                        |  | 4   |   | Le ventilateur a le débit de position 3  |
|                        |  | 5   |   | Le ventilateur a le débit du sélecteur de position   |
|                        |  |   | 6   | Le ventilateur a le débit maximum  |
|                        |  |   | 7   | Pas de commande du ventilateur   |

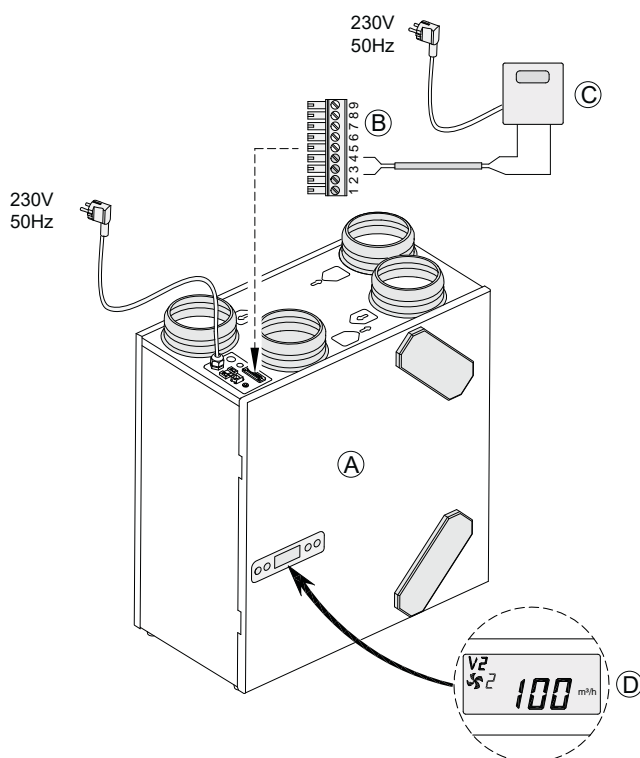
- 1) Conditions foncti. by-pass actif:
- Température extérieure supérieure à 10°C
  - La température de l'extérieur est au minimum inférieure à la température de sortie du logement
  - La température de sortie du logement est supérieure à la température by-pass réglée (numéro d'étape 5).

Si sur le connecteur à 9 pôles, les connexions n°3 et n°4 sont programmées comme entrée de commutation 2, les différentes situations peuvent être réglées comme l'entrée de contact 1 avec les numéros d'étape 24, 25 et 26. Lors de la fermeture de l'entrée de contact 2, le message "CN2" s'affiche sur l'écran.

## 11.7 Branchement à l'entrée 0 - 10 V. (seulement possible sur le Renovent Excellent Plus)

Un équipement externe avec une commande 0-10 Volt (par ex. un détecteur d'humidité ou un détecteur de CO<sub>2</sub>) peut être branché sur le Renovent Excellent Plus. Ce dispositif externe peut être branché aux connexions n°3 et n°4 du connecteur à 9 pôles; ce connecteur à 9 pôles est directement accessible au-dessus de l'appareil (voir aussi le §11.1).

Ces connexions sont réglées standard comme des entrées 0 - 10 V.; elles sont activées standard. Le numéro d'étape 21 est par défaut (sortie usine) sur "1". Si l'équipement raccordé est activé, l'avertissement V2 s'affiche à l'écran. Les tensions minimale et maximale de l'équipement branché peuvent être réglées entre 0 et 10 volt avec les numéros d'étape 22 (tension minimale) et 23 (tension maximale). La tension minimale du numéro d'étape 22 ne peut pas être réglée plus haut que la tension réglée au numéro d'étape 23; la tension maximale du numéro d'étape 23 ne peut pas être réglée plus bas que la tension réglée au numéro d'étape 22.



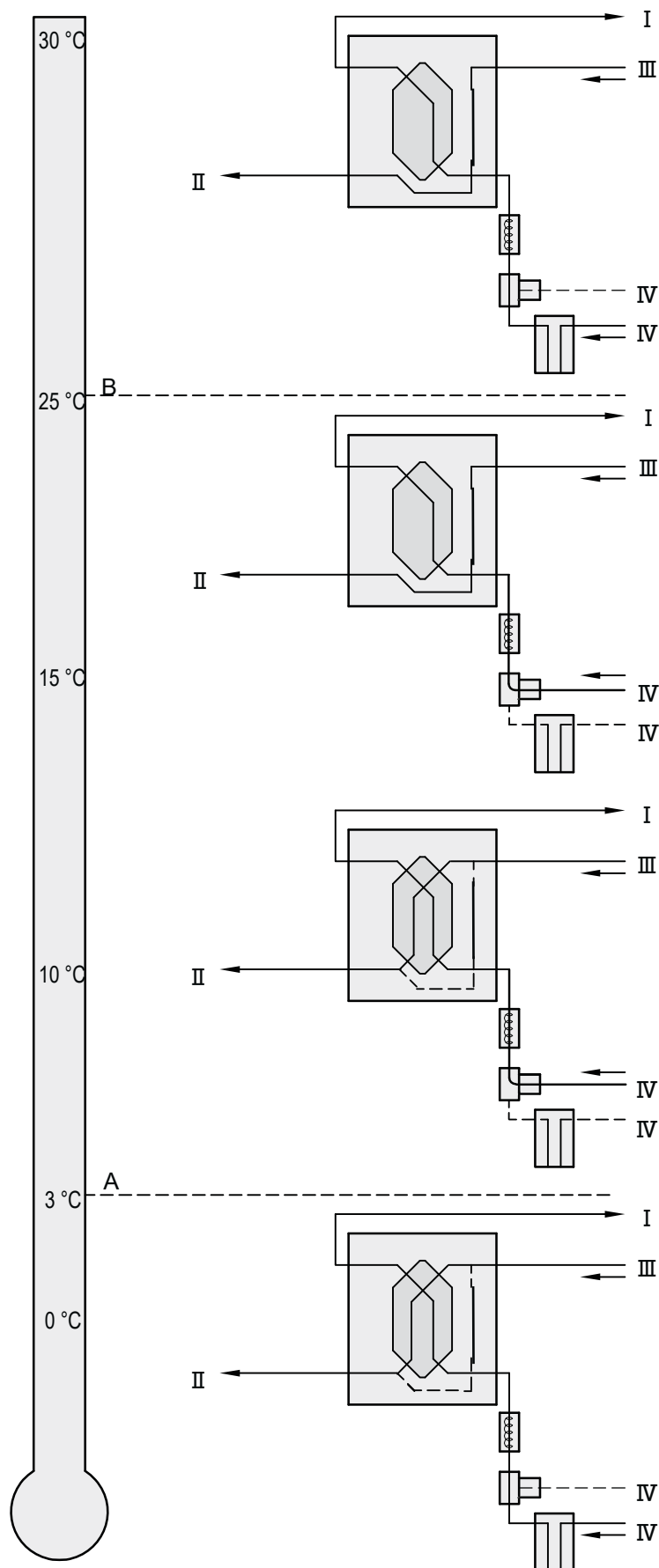
- A = Renovent Excellent Plus
- B = Connecteur à 9 pôles
- C = L'équipement branché à l'entrée 0 - 10 V.; par ex. un détecteur d'humidité ou un détecteur de CO<sub>2</sub>. L'équipement branché dispose d'une alimentation propre.
- D = Écran du Renovent Excellent Plus (le texte "V2" s'affiche lorsque l'équipement de l'entrée 2 est activé.)

Si une deuxième entrée de 0 - 10 V est nécessaire, les connexions n°1 et n°2 du connecteur à 9 pôles, qui sont préprogrammées standard comme contact de commutation peuvent être reprogrammées vers une seconde entrée de 0 - 10 V. Par la modification du numéro d'étape 15 de "0" ou "2" en "1", cette entrée devient une entrée 0-10V proportionnelle. Lors de l'utilisation de deux entrées 0 - 10 V., l'entrée 0 10 V. qui a le plus haut débit a la priorité.

| Entrée 0 - 10 V. activée par défaut (si active le texte "V2" s'affiche sur l'écran) |                |                                       |   |                    |
|---|----------------|---------------------------------------|---|--------------------|
| Branchement<br>Connecteur à 9<br>pôles  | Numéro d'étape | Description                           | Plage de réglage                                  | Réglage par défaut |
| N°3 et n°4  | 21             | entrée 0 - 10 V. activée / désactivée | 1 = activée<br>0 = contact<br>2 = contact rupteur | 1                  |
|   | 22             | tension minimale 0 - 10 volt          | 0,0 volt - 10,0 volt                              | 0,0 volt           |
|   | 23             | tension maximale 0 - 10 volt          | 0,0 volt - 10,0 volt                              | 10,0 volt          |

Si sur le connecteur à 9 pôles, les connexions n°1 et n°2 sont programmées comme deuxième entrée de 0 - 10 V, les différentes situations peuvent être adaptées comme l'entrée 0 - 10 V standard avec les numéros d'étape 15, 16 et 17. Lorsque l'équipement est actif sur la deuxième entrée de 0 - 10 V, le message "V1" s'affiche sur l'écran.

## 11.8 Exemple de raccordement de puits canadien (seulement possible pour le Renovent Excellent Plus)




Un puits canadien peut être branché au Renovent Excellent Plus.


Le puits canadien peut être branché aux connexions n°5 (GND=terre), n°6 (24V) et n°9 (0-10V) du connecteur 9 pôles; ce connecteur 9 pôles est directement accessible sur le dessus de l'appareil. Branchez la sonde de température extérieure, les 7 et 8 du connecteur 9 broches.


Si un puits canadien est branché, il n'est plus possible de raccorder un réchauffeur secondaire au Renovent !


A = Température minimale

B = Température maximale

I = Vers l'habitation 

II = Vers l'extérieur 

III = En provenance de l'habitation 

IV = En provenance de l'extérieur 

En cas d'application d'un puits canadien, il faut modifier le numéro d'étape 27 de "OFF" en "ON". Dès que de l'air est amené depuis le puits canadien, l'écran du Renovent Excellent Plus affiche le texte "EWT".

| N° d'étape | Description                            | Réglage par défaut | Portée                         |
|------------|--|--------------------|--------------------------------|
| 27         | Mise en marche du puits canadien       | OFF                | ON = En marche<br>OFF = Arrêté |
| 28         | Température minimale du puits canadien | 5 °C               | 0 - 10 °C                      |
| 29         | Température maximale du puits canadien | 25 °C              | 15 - 40 °C                     |

### 12.1 Vue éclatée

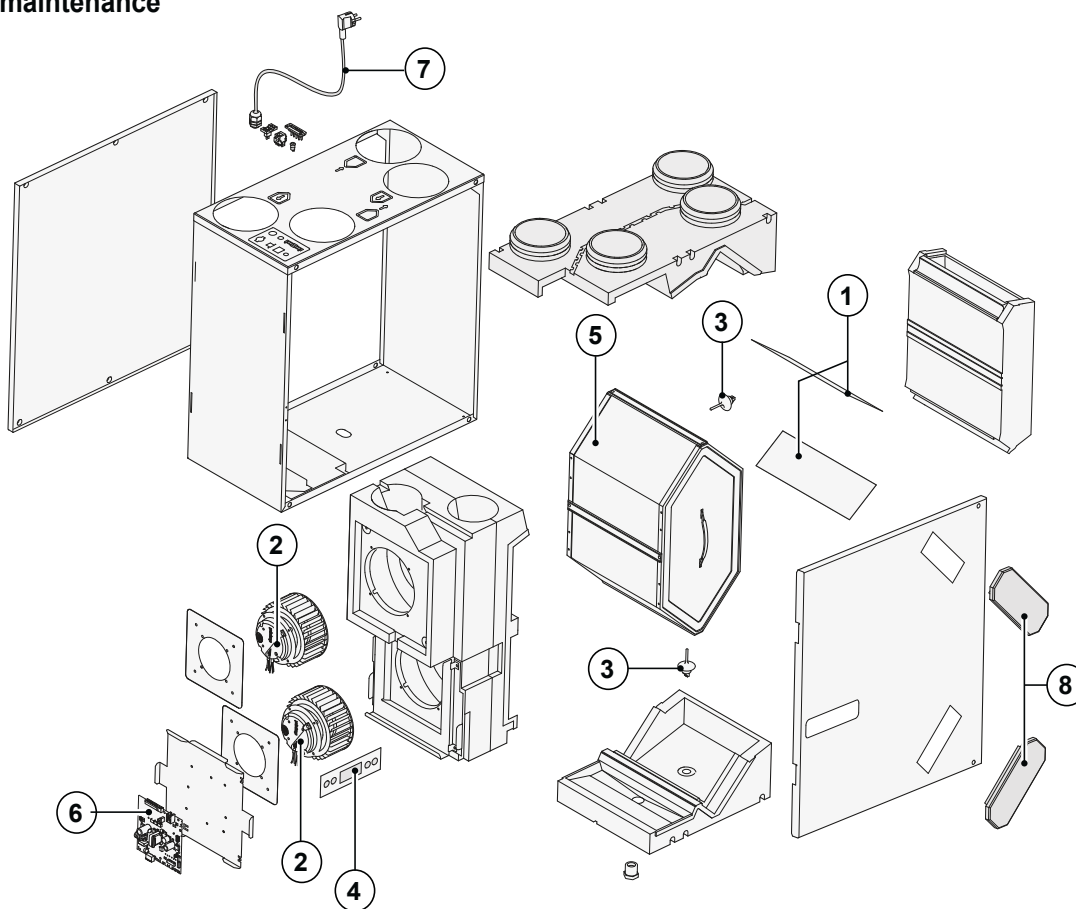
En cas de commande de pièces, veuillez également spécifier, outre le code d'article spécifique (voir vue éclatée) le type d'appareil à récupération de chaleur, le numéro de série, l'année de construction et la désignation de la pièce :

**N. B.:**

Le type d'appareil, le numéro de série et l'année de construction sont mentionnés sur la plaque constructeur qui se trouve derrière le couvercle avant de l'appareil.

| Exemple              |                            |
|----------------------|----------------------------|
| Type d'appareil      | : Renovent Excellent 4/0 R |
| Numéro de série      | : 282000222501             |
| Année de fabrication | : 2022                     |
| Pièce                | : Ventilateur              |
| Code d'article       | : 531618                   |
| Quantité             | : 1                        |

### 12.2 Articles de maintenance



| N° | Description de l'article   | Code d'article |
|----|--|----------------|
| 1  | Kit de filtre 2 filtres ISO Coarse 45% (G3) (modèle standard)  | 531525         |
| 2  | Ventilateur Excellent 180 (1 unité)  | 531618         |
| 3  | Capteur de température NTC 10K (1 unité)   | 531775         |
| 4  | Tableau de commande UBP-01   | 531776         |
| 5  | Échangeur de chaleur Excellent 180   | 531498         |
| 6  | Circuit imprimé de réglage (modèle Plus). Penser au bon réglage des interrupteurs lors du remplacement; voir le §8.1 | 531780         |
| 7  | Cordon avec prise secteur 230 volt*  | 531782         |
| 8  | Capuchon de filtre (2 unités)  | 531841         |

\* Le cordon d'alimentation est pourvu d'un connecteur de circuit imprimé.









Pour le remplacement de celui-ci, commander toujours chez Brink un cordon d'alimentation de remplacement.

**Pour prévenir les situations dangereuses, tout raccordement défectueux au réseau doit être remplacé par une personne qualifiée à cet effet !**

## Chapitre 13 Valeurs de réglage

| N° ÉTAPE | DESCRIPTION                                    | RÉGLAGE USINE       | PLAGE DE RÉGLAGE   | ÉTAPE  | TEXTE À L'ÉCRAN + SYMBOLES |
|----------|--|---------------------|--|--------|----------------------------|
| 01       | Débit d'air Excellent 180 : position           | 50 m³/h             | 0 m³/h à 50 m³/h   |        |                            |
| 02       | Débit d'air Excellent 180 : position 1         | 75 m³/h             | 50 m³/h à 180 m³/h   | 5 m³/h | 1                          |
| 03       | Débit d'air Excellent 180 : position 2         | 100 m³/h            | 50 m³/h à 180 m³/h   | 5 m³/h | 2                          |
| 04       | Débit d'air Excellent 180 : position 3         | 150 m³/h            | 50 m³/h à 180 m³/h   | 5 m³/h | 3                          |
| 05       | Température fonction de by-pass                | 24,0 °C             | 15,0 °C - 35,0 °C  | 0,5 °C | BY-PASS                    |
| 06       | Hystérèse fonction de by-pass                  | 2,0 °C              | 0,0 °C - 5,0 °C  | 0,5 °C | BY HYS                     |
| 07       | Fonctionnement de by-pass                      | 1                   | 0 (= fonction de by-pass automatique)<br>1 (= fonct. de by-pass non actif permanent)<br>2 (= fonction de by-pass actif permanent)  |        | BY-PASS                    |
| 08       | Adresse Bus                                    | 0                   | 0 - 9 (0 = Maître)   |        | BUSADR                     |
| 09       | CV + WTW                                       | OFF                 | OFF (= Chaudière chauffage central +<br>Récupérateur de chaleur arrêtés)<br>ON (= Chaudière chauffage central +<br>Récupérateur de chaleur en marche)  |        | CV+WTW                     |
| 10       | Déséquilibre admissible                        | ON                  | OFF (= débit amenée/extraction identique)<br>ON (= déséquilibre acceptable)  |        |                            |
| 11       | Déséquilibre constant                          | 0 m³/h              | -50 m³/h à 50 m³/h   | 1 m³/h |                            |
| 12       | Préchauffage raccordé                          | OFF                 | ON (= préchauffage raccordé)<br>OFF (= absence de préchauffage)  |        |                            |
| N° ÉTAPE | DESCRIPTION                                    | RÉGLAGES USINE PLUS | PLAGE DE RÉGLAGE   | ÉTAPE  | TEXTE À L'ÉCRAN + SYMBOLES |
| 13       | Préchauffage                                   | 0                   | 0 (= Arrêt)<br>1 (= préchauffage)<br>2 (= post-chauffage)  |        | HEATER                     |
| 14       | Température post-chauffage                     | 21,0 °C             | 15,0 °C à 30,0 °C  | 0,5 °C | HEATER                     |
| 15       | Sélection entrée 1                             | 0                   | 0 (= contact)<br>1 (= entrée 0 - 10V)<br>2 (= contact rupteur)<br>3 (= sortie commutation 1/by-pass<br>actif → 12V; by-pass non actif → 0V)<br>4 (= sortie commutation 1/ by-pass actif →<br>0V; by-pass non actif → 12V)                                |        | V1                         |
| 16       | Tension minimale entrée 1                      | 0,0 V               | 0 Volt - 10 Volt   | 0,5 V  | V1 MIN                     |
| 17       | Tension maximale entrée 1                      | 10,0 V              | 0 Volt - 10 Volt   | 0,5 V  | V1 MAX                     |
| 18       | Conditions entrée commutation 1                | 0                   | 0 (= Arrêt)<br>1 (= En marche)<br>2 (= En Marche lorsque condition<br>by-pass actif est satisfaite)<br>3 (= Commande de clapet de by-pass)<br>4 (= Clapet chambre à coucher)   |        | CN1                        |
| 19       | Mode ventilateur d'amenée entrée commutation 1 | 5                   | 0 (= Ventilateur d'amenée arrêté)<br>1 (= Débit min. absolu 50m³/h)<br>2 (= Débit position 1)<br>3 (= Débit position 2)<br>4 (= Débit position 3)<br>5 (= Sélecteur de position)<br>6 (= Débit maximum)<br>7 (= Pas de commande ventilateur<br>d'amenée) |        | CN1                        |

## Chapitre 13 Valeur de réglage

| N° ÉTAPE | DESCRIPTION  | RÉGLAGES USINE PLUS | PLAGE DE RÉGLAGE  | ÉTAPE  | TEXTE À L'ÉCRAN + SYMBOLES  |
|----------|--|---------------------|---|--------|---|
| 20       | Mode ventilateur d'extraction entrée commutation 1                                       | 5                   | 0 (= Ventilateur d'extraction arrêté)<br>1 (= Débit min. absolu 50 m <sup>3</sup> /h)<br>2 (= Débit position 1)<br>3 (= Débit position 2)<br>4 (= Débit position 3)<br>5 (= Sélecteur de position)<br>6 (= Débit maximum)<br>7 (= Absence commande vent. d'extraction)      |        | CN1       |
| 21       | Sélection entrée 2   | 1                   | 0 (= contact)<br>1 (= entrée 0 - 10V)<br>2 (= contact rupteur)<br>3 (= sortie commutation 2/ by-pass actif →12V; by-pass non actif →0V)<br>4 (= sortie commutation 2/ by-pass actif →0V; by-pass non actif →12V)  |        | V2  |
| 22       | Tension minimale entrée 2  | 0,0 V               | 0,0 Volt - 10,0 Volt  | 0,5 V  | V2 MIN  |
| 23       | Tension maximale entrée 2  | 10,0 V              | 0,0 kW / 10,0 Volt  | 0,5 V  | V2 MAX  |
| 24       | Conditions entrée commutation 2  | 0                   | 0 (= Arrêt)<br>1 (= En marche)<br>2 (= En marche lorsque condition by-pass ouvert est satisfaite)<br>3 (= Commande de fonction de by-pass)<br>4 (= Clapet chambre à coucher)  |        | CN2   |
| 25       | Mode ventilateur d'amenée entrée commutation 2   | 5                   | 0 (= Ventilateur d'amenée arrêté)<br>1 (= Débit min. absolu 50 m <sup>3</sup> /h)<br>2 (= Débit position 1)<br>3 (= Débit position 2)<br>4 (= Débit position 3)<br>5 (= Sélecteur de position)<br>6 (= Débit maximum)<br>7 (= Pas de commande ventilateur d'amenée)         |        | CN2   |
| 26       | Mode ventilateur d'extraction entrée commutation 2                                       | 5                   | 0 (= Ventilateur d'extraction arrêté)<br>1 (= Débit min. absolu 50 m <sup>3</sup> /h)<br>2 (= Débit position 1)<br>3 (= Débit position 2)<br>4 (= Débit position 3)<br>5 (= Sélecteur de position)<br>6 (= Débit maximum)<br>7 (= Pas de commande ventilateur d'extraction) |        | CN2   |
| 27       | Puits canadien (échangeur géothermique)  | OFF                 | OFF (= Commande clapet du puits canadien arrêtée)<br>ON (= Commande clapet du puits canadien en marche)   |        | EWT (= PUIITS CANADIEN)   |
| 28       | Température minimale puits canadien (Au-dessous de cette température le clapet s'ouvre.) | 5,0 °C              | 0,0 °C - 10,0 °C  | 0,5 °C | EWT T-   |
| 29       | Température maximale puits canadien (Au-dessus de cette température le clapet s'ouvre.)  | 25,0 °C             | 15,0 °C - 40,0 °C   | 0,5 °C | EWT T+   |
| N° ÉTAPE | DESCRIPTION  | RÉGLAGES USINE      | PLAGE DE RÉGLAGE  | ÉTAPE  | TEXTE À L'ÉCRAN + SYMBOLES  |
| 30       | Sonde d'humidité relative  | OFF                 | OFF (= sonde humidité relative arrêtée)<br>ON (= sonde humidité relative en marche)   |        |   |
| 31       | Sensibilité Sonde d'humidité relative  | 0                   | +2 plus forte sensibilité<br>+1 ↑<br>0 réglage de base de la sonde d'humidité rel.<br>-1 ↓<br>-2 plus faible sensibilité  |        |   |



## Chapitre 13 Valeurs de réglage

| N° de PHASE. | DESCRIPTION                                 | RÉGLAGE PAR DÉFAUT<br>RENOVENT PLUS | PLAGE DE RÉGLAGE | PHASE |
|--------------|---|-------------------------------------|------------------|-------|
| 35           | Sur et hors capteur de CO <sub>2</sub> eBus | OFF                                 | ON - OFF         | -     |
| 36           | Min. PPM eBus capteur de CO <sub>2</sub> 1  | 400                                 | 400-2000         | 25    |
| 37           | Max. PPM eBus capteur de CO <sub>2</sub> 1  | 1200                                |                  |       |
| 38           | Min. PPM eBus capteur de CO <sub>2</sub> 2  | 400                                 |                  |       |
| 39           | Max. PPM eBus capteur de CO <sub>2</sub> 2  | 1200                                |                  |       |
| 40           | Min. PPM eBus capteur de CO <sub>2</sub> 3  | 400                                 |                  |       |
| 41           | Max. PPM eBus capteur de CO <sub>2</sub> 3  | 1200                                |                  |       |
| 42           | Min. PPM eBus capteur de CO <sub>2</sub> 4  | 400                                 |                  |       |
| 43           | Max. PPM eBus capteur de CO <sub>2</sub> 4  | 1200                                |                  |       |
| 44           | Correction de débit                         | 100%                                | 90% - 110%       | %     |
| 45           | Défaut position de interrupteur             | 1                                   | 0 - 1            | -     |

| N° de PHASE. | DESCRIPTION   | RÉGLAGE PAR DÉFAUT | PLAGE DE RÉGLAGE   | PHASE |
|--------------|---------------|--------------------|--|-------|
| 46           | Brink Connect | 1                  | 1 Brink Connect fonction (externe, Brink Connect pas de sonde humidité)<br>3 Brink Connect (interne) |       |



| Fiche de données sur le produit conforme à Ecodesign (UE), n°1254/2014 (Annexe IV) |   |  |                          |  |  |
|--|---|--|--------------------------|--|--|
| Fournisseur:   |   | Brink Climate Systems B.V.   |                          |  |  |
| Modèle:  |   | Renovent Excellent 180 (Plus)  |                          |  |  |
| Zone climatique  | Type de commande                                | Valeur SEC à kWh/m²/a  | Classe énergétique (SEC) | Consommation électrique annuelle (CEA) à kWh | Économie de chaleur annuelle (EAC) à kWh |
| Moyenne  | Manuel  | -33,11   | B                        | 433  | 4327                                     |
|  | Horloge   | -34,35   | A                        | 395  | 4356                                     |
|  | 1 sonde (HR/CO <sub>2</sub> /COV)               | -36,67   | A                        | 326  | 4413                                     |
|  | 2 ou plusieurs sondes (HR/CO <sub>2</sub> /COV) | -40,73   | A                        | 209  | 4528                                     |
| Froid  | Manuel  | -69,12   | A+                       | 970  | 8465                                     |
|  | Horloge   | -70,63   | A+                       | 932  | 8521                                     |
|  | 1 sonde (HR/CO <sub>2</sub> /COV)               | -73,50   | A+                       | 863  | 8633                                     |
|  | 2 ou plusieurs sondes (HR/CO <sub>2</sub> /COV) | -78,65   | A+                       | 746  | 8857                                     |
| Chaud  | Manuel  | -9,86  | F                        | 388  | 1957                                     |
|  | Horloge   | -10,93   | E                        | 350  | 1970                                     |
|  | 1 sonde (HR/CO <sub>2</sub> /COV)               | -12,94   | E                        | 281  | 1996                                     |
|  | 2 ou plusieurs sondes (HR/CO <sub>2</sub> /COV) | -16,37   | E                        | 164  | 2074                                     |
| Type d'unité de ventilation:   |   | Unité de ventilation avec récupération de chaleur  |                          |  |  |
| Ventilateur:   |   | Ventilateur EC à vitesse variable  |                          |  |  |
| Type d'échangeur de chaleur:   |   | Échangeur de chaleur double flux en plastique avec récupérateur  |                          |  |  |
| Efficacité thermique:  |   | 82%  |                          |  |  |
| Débit de flux maximum:   |   | 180 m³/h   |                          |  |  |
| Entrée d'alimentation électrique:  |   | 82 W   |                          |  |  |
| Niveau de puissance acoustique Lwa:  |   | 42 dB(A)   |                          |  |  |
| Débit de flux de référence:  |   | 126 m³/h   |                          |  |  |
| Différence pression de référence:  |   | 50 Pa  |                          |  |  |
| Entrée spécifique de puissance (SEL):  |   | 0,31 Wh/m³   |                          |  |  |
| Facteur de contrôle:   |   | 1,0 en combinaison avec commutateur manuel   |                          |  |  |
|  |   | 0,95 en combinaison avec l'horloge   |                          |  |  |
|  |   | 0,85 en combinaison avec 1 sonde   |                          |  |  |
|  |   | 0,65 en combinaison avec 2 ou plusieurs sondes   |                          |  |  |
| Fuite*:  | Interne   | 0,7%   |                          |  |  |
|  | Externe   | 0,8%   |                          |  |  |
| Avertissement filtre:  |   | Sur l'affichage de l'unité de ventilation / Commutateur manuel / Commande par l'horloge.<br><b>Attention!</b> Une vérification, un nettoyage ou un remplacement des filtres est nécessaire pour garantir une efficacité énergétique optimale et un fonctionnement correct. |                          |  |  |
| Adresse Internet pour les instructions de montage:                                 |   | <a href="http://www.brinkclimatesystems.nl/installateurs/kenniscentrum/Documentatie.aspx">http://www.brinkclimatesystems.nl/installateurs/kenniscentrum/Documentatie.aspx</a>  |                          |  |  |
| Bypass:  |   | Oui (off l'alimentation du ventilateur)  |                          |  |  |

\* Measurements executed by TZWL according to the DIBT-standards (TZWL-report M.94.10.01.095.AA.0409, Octobre 2007)

| Classification de Janvier 1, 2016 |                 |
|-----------------------------------|-----------------|
| SEC Classe („climat moyen“)       | SEC in kWh/m²/a |
| A+ (les plus efficaces)           | SEC < -42       |
| A                                 | -42 ≤ SEC < -34 |
| B                                 | -34 ≤ SEC < -26 |
| C                                 | -26 ≤ SEC < -23 |
| D                                 | -23 ≤ SEC < -20 |
| E (le moins efficaces)            | -20 ≤ SEC < -10 |

## Déclaration de conformité

Cette déclaration de conformité est établie sous la seule responsabilité du fabricant.

**Fabricant:** Brink Climate Systems B.V.  
**Adresse:** P.O. Box 11  
NL-7950 AA Staphorst, Pays-Bas  
**Produit:** Renovent Excellent 180  
Renovent Excellent 180 Plus

Le produits décrit ci-dessus répond aux directives suivantes:

- 2014/35/EU (OJEU L 96/357; 29-03-2014)
- 2014/30/EU (OJEU L 96/79; 29-03-2014)
- 2009/125/EU (OJEU L 285/10; 31-10-2009)
- 2017/1369/EU (OJEU L 198/1; 28-07-2017)
- RoHS 2011/65/EU (OJEU L 174/88; 01-07-2011)

Le produits décrit ci-dessus répond aux directives suivantes:

- EN 55014-1 : 2017 + A11: 2020
- EN 55014-2 : 2015
- EN 61000-3-2 : 2014
- EN 61000-3-3 : 2013
- EN 60335-1 : 2012
- EN 60335-2-80 : 2003 + A1: 2004 + A2: 2009

Staphorst, 11-10-21



A. Hans,  
Directeur

**Sous réserve de modifications**

Brink Climate Systems B.V. vise en permanence à l'amélioration de ses produits et se réserve le droit d'apporter des modifications aux spécifications sans notification préalable.

**BRINK**

*Air for life*

BRINK CLIMATE SYSTEMS B.V.

Postbus 11 NL-7950 AA Staphorst Pays-Bas  
Wethouder Wassebaliestraat 8 7951SN Staphorst Pays-Bas  
T. +31 (0) 522 46 99 44  
F. +31 (0) 522 46 94 00  
info@brinkclimatesystems.nl  
www.brinkclimatesystems.nl