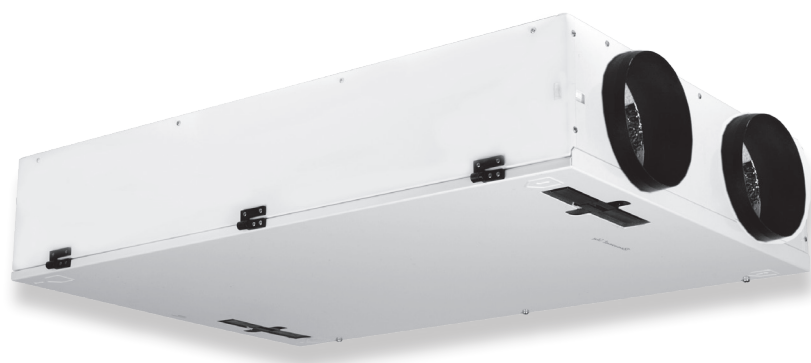


Renovent Sky 200 (Plus)



CONSIGNES D'INSTALLATION (Français)

Air for Life

BRINK

Air for life

WWW.BRINKAIRFORLIFE.NL

614486-J

Renovent Sky 200 (Plus)



À CONSERVER PRÈS DE L'APPAREIL

Cet appareil peut être utilisé par des enfants à partir de 8 ans, les personnes avec des capacités physiques ou mentales réduites et les personnes ayant des connaissances et une expérience limitées si elles sont supervisées ou ont reçu des instructions sur la façon d'utiliser l'appareil en toute sécurité et s'ils sont conscients des possibles dangers.

Les enfants de moins de 3 ans doivent être tenus à l'écart de l'appareil, à moins qu'ils sont sous surveillance constante.

Les enfants âgés entre 3 et 8 ans ne peuvent mettre l'appareil sous ou hors tension que s'ils sont supervisés ou s'ils ont reçu des instructions claires sur l'utilisation sûre de l'appareil et s'ils comprennent les dangers possibles, à condition que l'appareil ait été placé et installé dans la position normale d'utilisation. Les enfants âgés entre 3 et 8 peuvent ne pas insérer la fiche dans la prise, ni nettoyer ou modifier les réglages de l'appareil, ni effectuer la maintenance de l'appareil qui serait normalement effectuée par l'utilisateur. Les enfants ne peuvent pas jouer avec l'appareil.

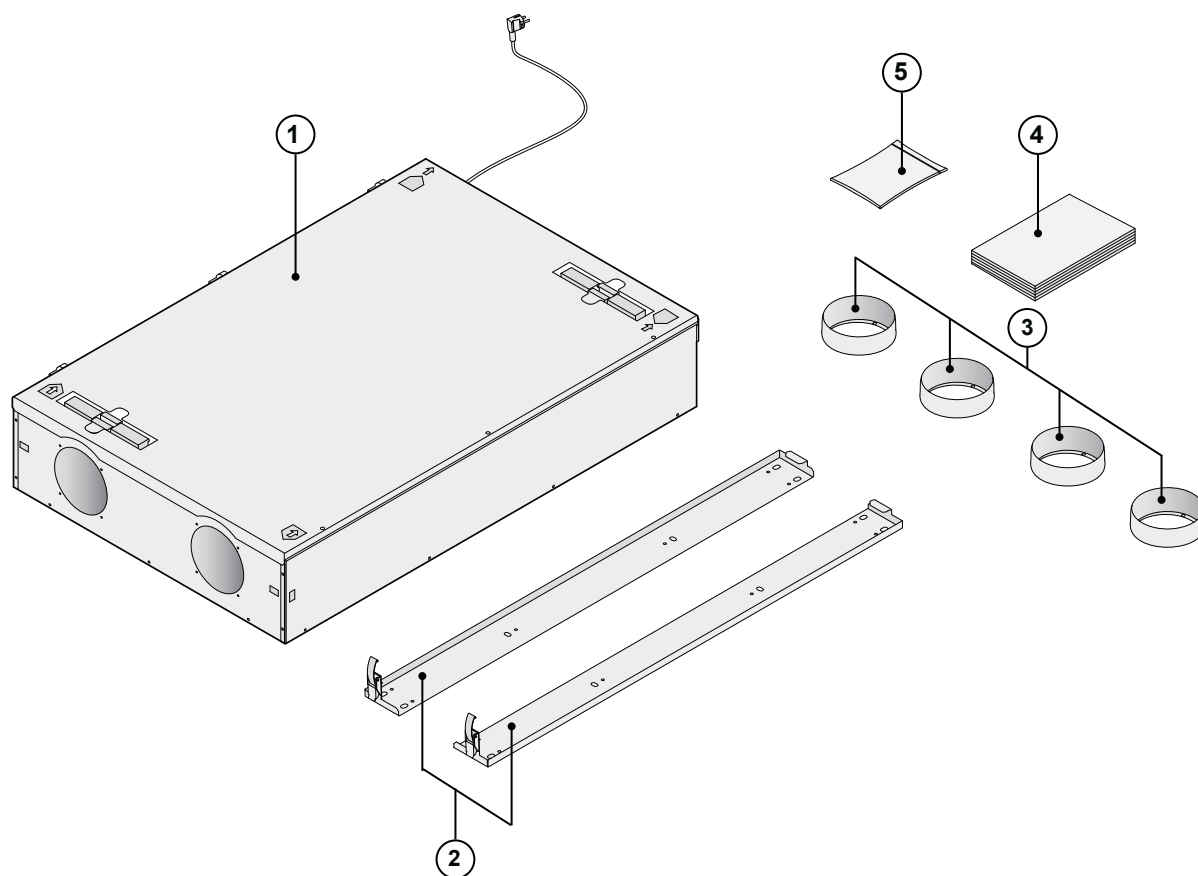
Si vous avez besoin d'un nouveau câble d'alimentation, commandez toujours la pièce de remplacement auprès de Brink Climate Systems B.V. Pour éviter des situations dangereuses, une connexion secteur endommagé ne doit être remplacée que par un expert qualifié !

FR



		page
1	Livraison	1
1.1	Contenu de la livraison.....	1
1.2	Accessoires Renovent Sky 200.....	2
2	Application	4
3	Modèle	5
3.1	Informations techniques.....	5
3.2	Raccords et dimensions.....	6
3.3	Graphique du ventilateur.....	6
3.4	Vue éclatée de l'appareil.....	7
4	Fonctionnement	8
4.1	Description.....	8
4.2	Conditions de bypass.....	8
4.3	Sécurité anti-gel.....	8
4.4	Modèle Renovent Sky Plus.....	8
5	Installation	9
5.1	Installation : généralités.....	9
5.2	Pose de l'appareil.....	9
5.2.1	Pose de l'appareil lors en plafond.....	10
5.2.2	Pose de l'appareil contre un mur.....	11
5.3	Raccordement de l'évacuation de la condensation.....	12
5.4	Raccordements électriques.....	15
5.4.1	Raccordement de la fiche secteur.....	15
5.4.2	Branchement du "Brink Air control".....	15
6	Écran d'affichage	16
6.1	Mise en marche et arrêt de l'appareil.....	16
6.2	Exp. générale du "Brink Air Control".....	16
6.3	Bouton de réglage gauche.....	17
6.4	Menu principal.....	18
6.4.1	Menu Paramètres de l'appareil.....	19
6.4.2	Basic settings menu.....	20
6.4.3	Menu installer.....	21
7	Dérangement	22
7.1	Analyse du dérangement.....	22
7.2	Codes d'affichage.....	23
8	Entretien	24
8.1	Entretien par l'utilisateur.....	24
8.2	Entretien par l'installateur.....	26
9	Schémas électriques	30
10	Raccordement électriques des accessoires	31
10.1	Raccordement des connecteurs.....	31
10.2	Raccordement de télécommande.....	31
10.3	Connexion de plusieurs appareils.....	32
10.4	Raccordement sonde-RH (humidity).....	32
10.5	Raccordement du réchauffeur ou préchauf.sec.....	33
10.6	Raccordement de puits canadien.....	34
10.7	Branch. du contact de commutation ext.....	35
10.8	Raccordement sur entrée 0-10 V.....	35
11	Maintenance	36
11.1	Vue éclatée.....	36
11.2	Articles de maintenance.....	36
12	Valeurs de réglage	38
13	Déclaration de conformité	41
	Valeurs de ERP.....	42
	Recyclage.....	43

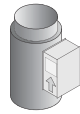
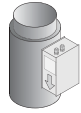
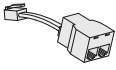
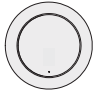
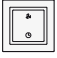
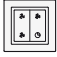
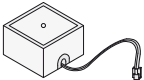
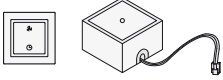
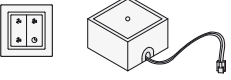
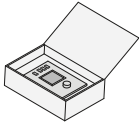
1.1 Contenu de la livraison


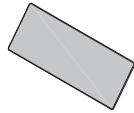
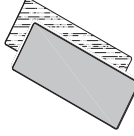
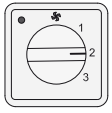
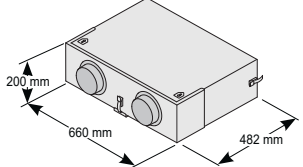
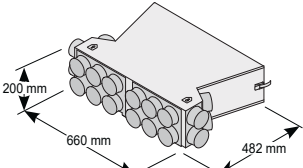
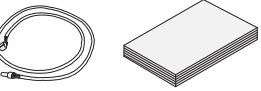


Avant de commencer l'installation de l'appareil à récupération de chaleur, veuillez contrôler s'il a été livré complet et intact. Le contenu de la livraison de l'appareil à récupération de chaleur Renovent Sky 200 est composé des éléments suivants:

- 1: Appareil à récupération de chaleur
- 2: Kit d'étriers de suspension; - 2x bandes de suspension
- 3: Kit de raccordement de conduite; - 4x collerettes Ø160 mm
- 4: Le kit de documentation est composé de; - 1x livret d'instructions d'installation
- 5: Kit de raccordement; - Matériel de montage de collerettes composé de 16 vis & de fixation l'évacuation de condensation d'un filet extérieur de 3/4"
- Connecteurs: Connecteur barrette 2 points (eBus) et connecteur barrette 9 points (seulement pour modèle Plus)

1.2 Accessoires Renovent Sky 200

Réchauffeur secondaire électrique		310730
Électrique (en sus) préchauffeur		310740
Répartiteur RJ12		510472
Détecteur de CO ₂ eBus modèle saillant		532126
Émetteur télécommande 2 positions (pile comprise)		532170
Émetteur télécommande 4 positions (pile comprise)		532171
Récepteur télécommande (pour modèle à pile)		532172
Ensemble télécommande 2 positions (1 émetteur & 1 récepteur)		532173
Ensemble télécommande 4 positions (1 émetteur & 1 récepteur)		532174
Brink Air Control		510498

<p>Capteur RH (capteur d'humidité)</p>		<p>310657</p>
<p>Ensemble filtre 1x filtre ISO ePM 1 50% (F7)</p>		<p>533001</p>
<p>Ensemble filtre 1x ISO Coarse 60% (G4) & 1x ISO ePM 1 50% (F7)</p>		<p>533002</p>
<p>Sélecteur à 4 positions encastrable avec indication de filtre, blanc; branchement modulaire</p>		<p>540262</p>
<p>Boîte Silencieux Ø125 mm (2x)</p>		<p>423010</p>
<p>Silencieux / distribution d'air Ø75 mm (20x)</p>		<p>423011</p>
<p>Outil-entretien</p>		<p>531961</p>

L'appareil Brink Renovent Sky 200 est une unité de ventilation à récupérateur de chaleur avec une capacité de ventilation maximale de 200 m³/h et des ventilateurs économiques sur le plan de la consommation d'énergie. Caractéristiques du Renovent Sky 200:

- réglage en continu des débits d'air par le tableau de commande (option).
- présence d'un indicateur de filtre sur l'appareil et possibilité d'indication du filtre sur le sélecteur de position.
- tout nouveau réglage antigel intelligent qui veille à ce que l'appareil continue de fonctionner de manière optimale sous de basses températures, et qui au besoin démarre le préchauffeur monté standard.
- niveau acoustique faible.
- équipé standard d'un clapet de bypass fonctionnant automatiquement.
- réglage du flux constant.
- économique en énergie.
- rendement élevé.

Le Renovent Sky 200 est disponible en deux versions :

- le "Renovent Sky 200"
- le "Renovent Sky 200 Plus"

Le Renovent Sky Plus dispose, par rapport au Renovent Sky standard, d'un circuit imprimé de réglages plus amples lui donnant de nombreuses possibilités de connexions supplémentaires.

Il est question dans ces consignes d'installation aussi bien du Renovent Sky 200 standard que du Renovent Sky 200 Plus

Le Renovent Sky 200 (Plus) peut être monté aussi bien contre un mur qu'au plafond, avec les étriers de suspension standard fournis. Pour la position correcte des conduites de raccordement et leurs dimensions, voir le §3.2.

Veillez toujours indiquer lors de la commande d'un appareil le code correct du modèle, car la transformation vers un modèle différent est ultérieurement très laborieuse.

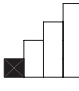




Le Renovent Sky 200 est fourni d'usine avec une fiche secteur 230 V.

Un "Brink Air Control" n'est pas fourni standard avec l'appareil, le branchement d'un simple commutateur 4 positions est également possible.

Si un commutateur 4 positions est branché à la place d'un "Brink Air Control", la modification des réglages de l'appareil n'est possible qu'au moyen d'un ordinateur portable !

Il est également possible de brancher en combinaison un "Brink Air Control" avec un commutateur à plusieurs positions.

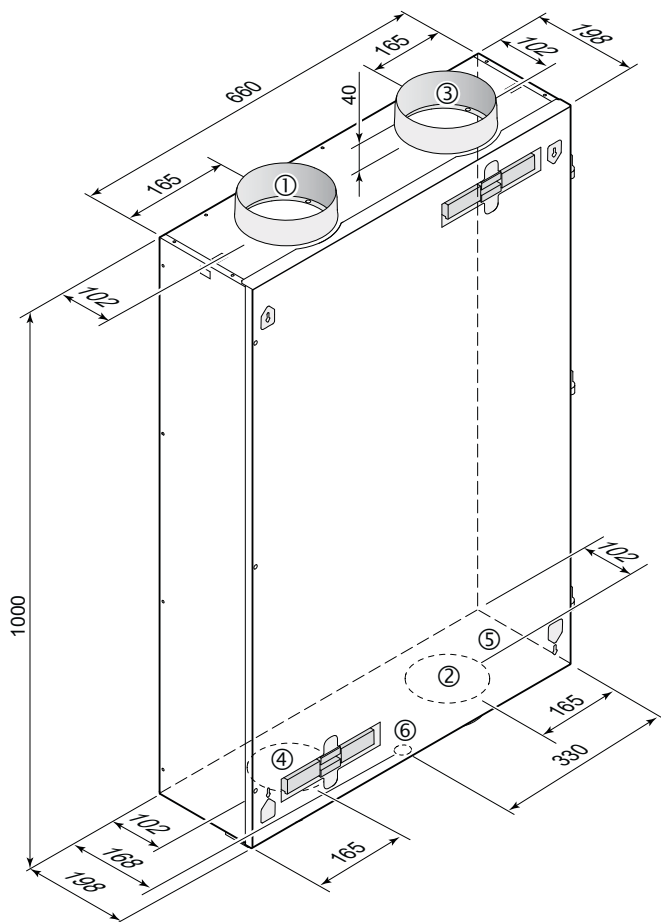
3.1 Spécifications techniques





		Renovent Sky 200				
Tension d'alimentation [V/Hz]	230/50					
Degré de protection	IP20					
Dimensions (l x h x p) [mm]	1000 x 660 x 198					
Diamètre de conduite [mm]	Ø160					
Diamètre extérieur d'évacuation de la condensation ["]	3/4					
Poids [kg]	24,5					
Classe de filtre	ISO Coarse 60% (G4)					
Position ventilateur (usine) - "Brink Air control"					Max.	
Sélecteur à 4 positions encastrable		1	2	3		
Capacité de ventilation [m³/h]	50	100	125	150	200	
Résistance admissible du réseau de conduites [Pa]	3 - 13	13 - 50	20 - 78	28 - 113	50 - 150	
Puissance absorbée (hors préchauffeur) [W]	12 - 13	20 - 27	30 - 41	44 - 61	84 - 114	
Courant absorbé (hors préchauffeur) [A]	0,13 - 0,15	0,20 - 0,27	0,28 - 0,39	0,40 - 0,54	0,74 - 0,98	
Courant absorbé max. (préchauffeur en marche compris) [A]	2,7					
Cos φ	0,38	0,43 - 0,44	0,44 - 0,47	0,48 - 0,49	0,49 - 0,51	

Capacité acoustique Sky 200		75	100	125	140	150	175	200
Capacité de ventilation [m³/h]		75	100	125	140	150	175	200
Niveau de capacité acoustique Lw (A)	Pression statique [Pa]	25	50	100	50	100	100	100
	Émissions du boîtier [dB(A)]	<34	40	46	46	48	53	52
	Conduite "en provenance de l'habitation" [dB(A)]	<40	46	52	52	54	57	58
	Conduite "vers le logement" [dB(A)]	51	60	66	65	68	71	73

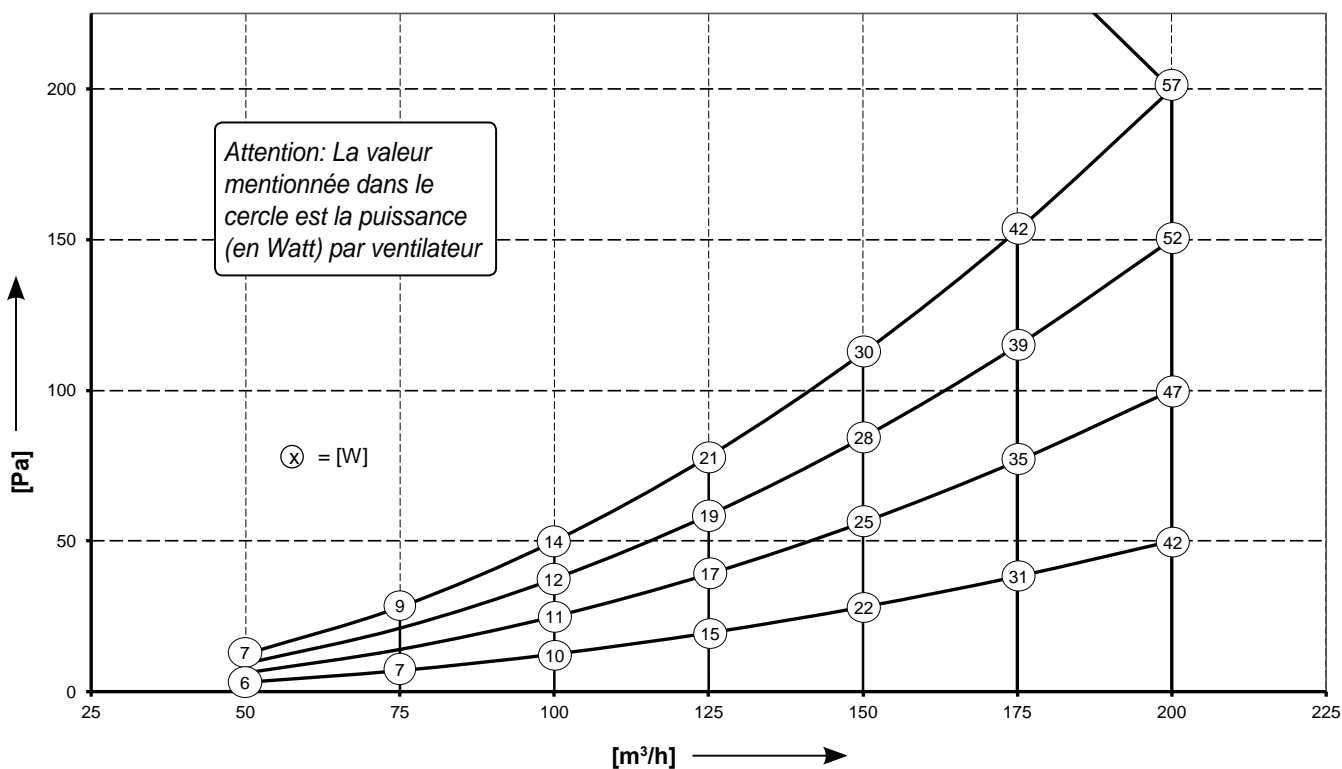
En pratique, la valeur peut diverger de 1 dB(A) en raison des tolérances de mesure

3.2 Raccordements et dimensions

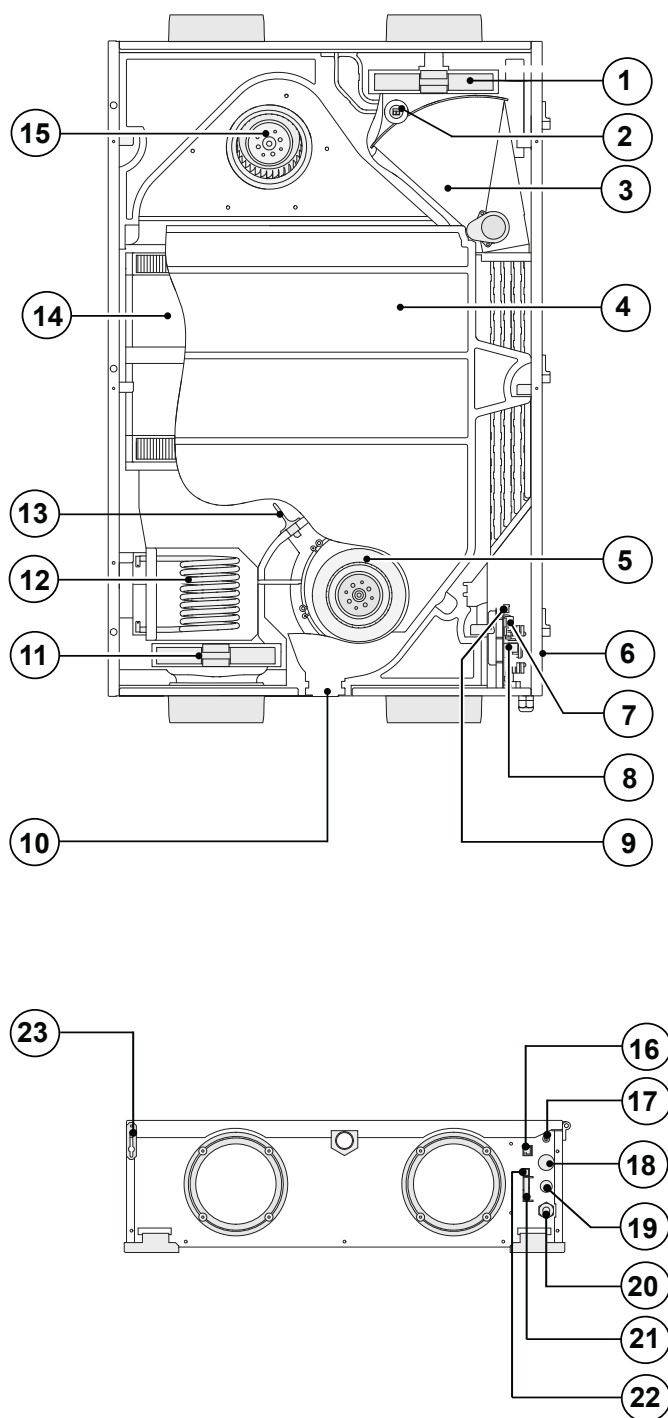


- 1 Vers le logement 
- 2 Vers l'extérieur 
- 3 Sortie du logement 
- 4 En provenance de l'extérieur 
- 5 Raccordements électriques
- 6 Raccordement de l'évacuation de la condensation

3.3 Graphique du ventilateur



3.4 Vue écorchée de l'appareil



1	Filtre d'extraction d'air
2	Sonde thermostatique intérieure
3	Bypass
4	Bac de condensation
5	Ventilateur d'extraction
6	Vis de sûreté du panneau avant (montée dans le panneau avant)
7	Connecteur X14
8	Circuit de réglage
9	Connecteur X4
10	Évacuation de la condensation
11	Filtr d'amenée d'air
12	Préchauffeur supplémentaire
13	Sonde de température extérieure
14	Échangeur de chaleur
15	Ventilateur d'amenée
16	Connecteur modulaire du sélecteur de position
17	Branchement maintenance
18	Passage du câble basse tension
19	Pass du câble 230 V post-chauffage ou préchauffeur suppl.
20	Câble d'alimentation 230 V.
21	Connect. à vis à neuf pôles (seulement modèle Plus)
22	Connecteur eBus
23	Tomber panneau de protection

4.1 Description

L'appareil est livré prêt à brancher sur le secteur et fonctionne entièrement automatiquement. L'air vicié provenant de l'intérieur chauffe l'air frais et propre provenant de l'extérieur. De l'énergie est ainsi économisée et l'air frais est amené vers les pièces souhaitées.

Le réglage est pourvu de quatre positions de ventilation. Le débit d'air est réglable par position de réglage. Le réglage du volume constant veille à ce que le débit d'air du ventilateur d'amenée et d'évacuation soit obtenu indépendamment de la pression de conduite.

4.2 Conditions de bypass

Le bypass monté standard permet d'amener de l'air frais de l'extérieur sans qu'il soit réchauffé par l'échangeur de chaleur. C'est surtout pendant les nuits d'été qu'il est souhaitable d'avoir de l'air extérieur plus frais dans l'habitation. L'air chaud dans l'habitation est alors très rapidement remplacé par de l'air extérieur plus frais.

Le clapet de bypass s'ouvre et se ferme automatiquement lorsqu'un certain nombre de conditions est rempli (voyez le tableau ci-dessous des valeurs de bypass).

Le fonctionnement du clapet de bypass peut être adapté avec le numéro d'étape 5, 6 et le numéro d'étape 7 du menu de réglage, (voir le chapitre 12).

Clapet de bypass ouvert	<ul style="list-style-type: none"> - La température extérieure est supérieure à 7°C et - la température extérieure est inférieure à la température interne du logement et - la température du logement est supérieure à la température réglée au numéro d'étape 5 du menu de réglage (réglée standard à 24°C)
Clapet de bypass fermé	<ul style="list-style-type: none"> - La température extérieure est inférieure à 7°C ou - la température extérieure est supérieure de la température interne du logement ou - la température sortant du logement est inférieure à la température réglée au numéro d'étape 5 du menu de réglage moins la température défini par l'hystérésis (stapnr. 6), cette température est réglé par 22 °C (24,0 °C moins 2,0 °C)

4.3 Sécurité antigel

Pour éviter le gel de l'échangeur de chaleur en cas de très basses températures extérieures, le Renovent Sky est équipé d'un régulateur antigel astucieux. Les sondes thermostatiques mesurent les températures sur l'échangeur de chaleur et, au besoin, le préchauffeur raccordé est mis en marche.

Il se maintient ainsi un bon équilibre de ventilation, même en cas de très basses températures. Si l'échangeur risque de geler quand le ou les préchauffeurs sont en marche, un déséquilibre progressif est établi dans l'appareil.

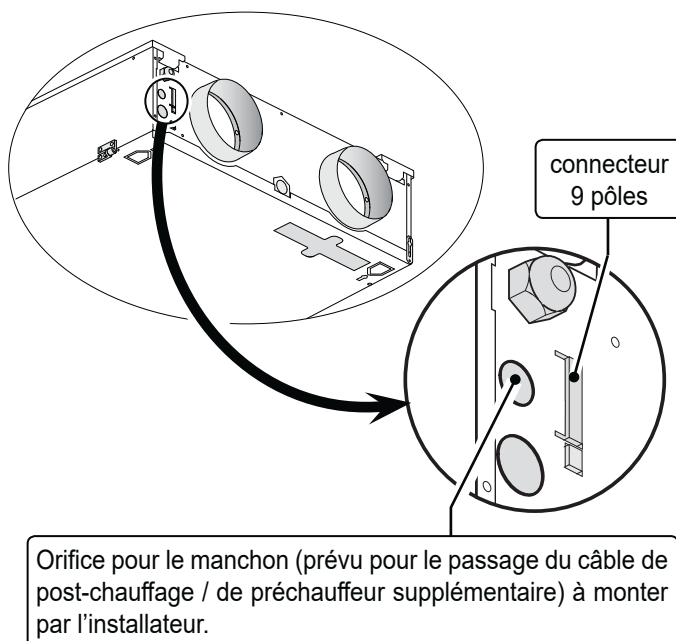
4.4 Modèle Renovent Sky Plus

Le Renovent Sky peut être aussi commandé en version "Plus". Cette version contient un autre circuit imprimé de réglage monté avec 2 connecteurs supplémentaires (X14 & X15) et il offre plus de possibilités de raccordement pour diverses applications.

Le connecteur barrette à 9 points présent uniquement sur le modèle Plus (relié avec le connecteur X15 sur le circuit imprimé de réglage), est accessible sur le côté extérieur de l'appareil.

Si un post-chauffage ou un préchauffeur supplémentaire est branché sur le connecteur X14 (accessible après ouverture du panneau avant), l'installateur doit faire passer, par un dispositif anti-arrachement, hors de l'appareil le câble d'alimentation 230 volt qui s'y branche. Il convient d'enlever le petit bouchon à l'endroit où le dispositif anti-arrachement (non fourni avec l'appareil) doit être monté.

Voyez le § 9 pour de plus amples informations à propos des possibilités de branchement des connecteurs X14 et X15.



5.1 Installation - généralités

L'installation doit être effectuée conformément :

- Aux exigences de qualité de vent. dans les habitations,
- Aux exigences de qualité pour une ventilation équilibrée dans les habitations,
- Aux prescriptions pour la ventilation des habitations et des logements,
- Aux dispos. de sécurité pour les install. basses tensions,
- Aux prescriptions pour le raccordement des conduites

- d'égouts intérieures dans les habitations et les logements,
- Aux éventuelles prescriptions complémentaires des Compagnies distributrices d'énergie locales
- Aux presc. d'installation de l'appareil Renovent Sky 200
- Outre les recommandations et les exigences d'installation et de configuration susmentionnées, il est impératif de respecter les réglementations nationales régissant les constructions et la ventilation.

5.2 Pose de l'appareil

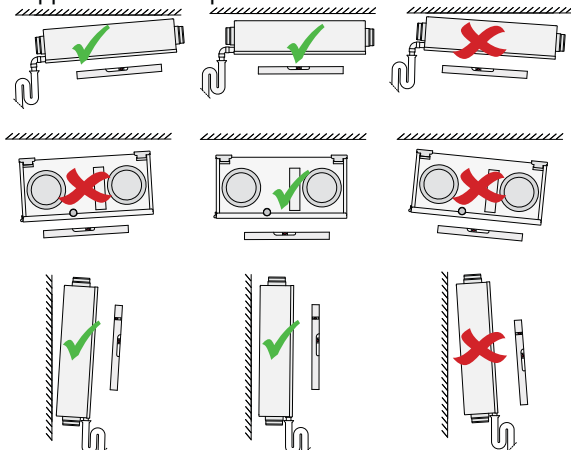
Le Renovent Sky 200 peut être fixé directement au mur ou au plafond au moyen des étriers de suspension fournis à cet effet.



En raison du poids de l'appareil, la mise en place (le cas échéant la suspension) de l'appareil doit toujours se faire par deux personnes!

Pour obtenir un résultat sans vibration, il convient d'utiliser une paroi massive d'une masse minimum de 200 kg/m². Une cloison en béton cellulaire ou une cloison à montant métallique ne suffit pas ! Des mesures supplémentaires telles qu'un renforcement par double plaque ou des supports supplémentaires sont dans ce cas nécessaires. Au besoin, un support de fixation pour un montage sur le sol est disponible. Il convient ensuite de tenir compte des points suivants.

- L'appareil doit être posé de niveau.



- L'espace d'installation doit être choisi de telle façon qu'une bonne évacuation de la condensation, avec un siphon et une dénivellation pour l'eau de condensation, puisse être réalisée.
- Nous recommandons de ne pas placer les unités de récupération de chaleur dans des locaux particulièrement humides tels que la salle de bains, par exemple, afin de prévenir la formation de condensation à l'extérieur de l'unité de récupération de chaleur.



Veiller à ce que la pente d'évacuation de la condensation ne soit pas tournée vers l'appareil!



L'appareil ne convient que pour le montage contre un mur ou un plafond! Ne jamais installer l'appareil tout près du sol en raison de la position du bac d'évacuation de la condensation!

- L'unité de récupération de chaleur doit être installée dans un endroit isolé contre le gel, afin de prévenir tout risque de gel de l'évacuation de condensation.
- En cas d'application de tuyaux flexibles, il faut tenir compte du fait que le tuyau doit être remplacé après un

certain temps.

- Veiller à ce qu'il y ait suffisamment d'espace libre autour de l'appareil en raison du nettoyage des filtres et de l'entretien de l'appareil (la porte doit pouvoir pivoter).
- Éviter l'usage de colle à base de pétrole pour les raccords techniques d'aération.
- Les logements présentant de l'humidité due à la construction, doivent être aérés d'une manière naturelle pendant une certaine période!

Montage en plafond :

Réserver au minimum 70 cm sous l'appareil et une hauteur libre de 1,8 m ; s'il n'y a pas 70 cm d'espace libre de disponible, par exemple en cas de montage au-dessus d'un faux-plafond, il faut alors suffisamment d'espace pour pouvoir ouvrir partiellement et déposer le panneau avant de l'appareil.

Pour pouvoir déposer le panneau avant, il faut d'abord enlever la petite vis de sûreté de la charnière (§ 3.4 / nr. 6) Veiller à ce que les filtres puissent toujours s'enlever sans encombre, et qu'il n'y ait par conséquent pas de cadre ou autre chose de ce genre au niveau des filtres !

Montage contre un mur:

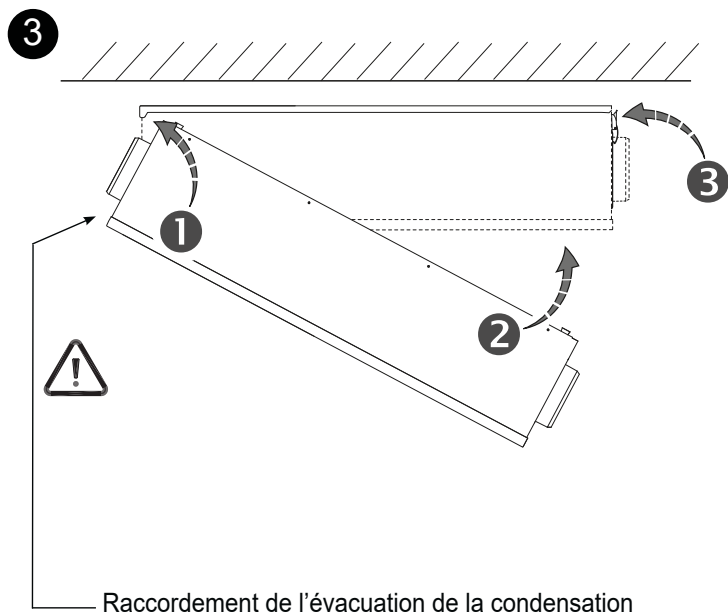
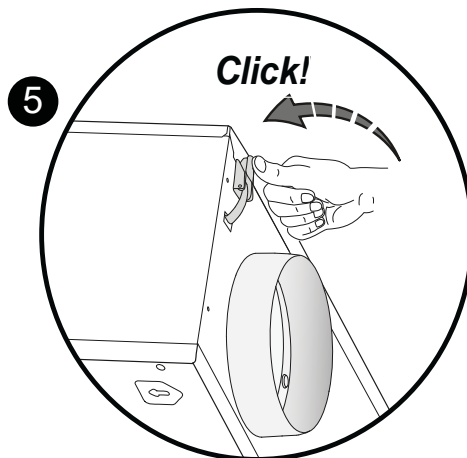
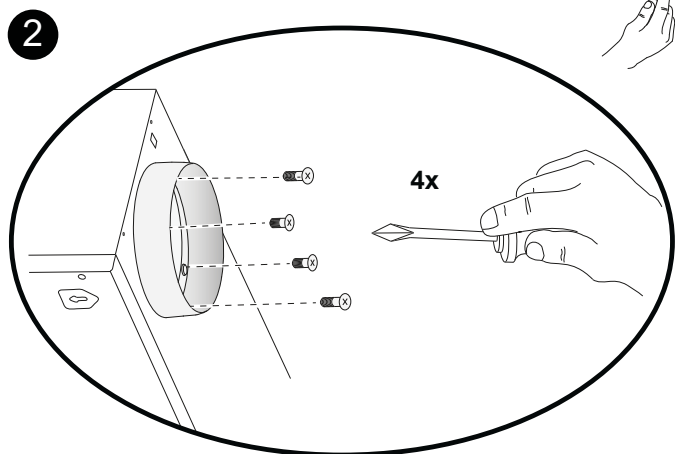
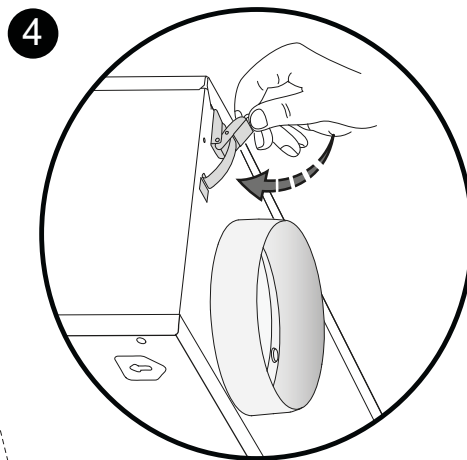
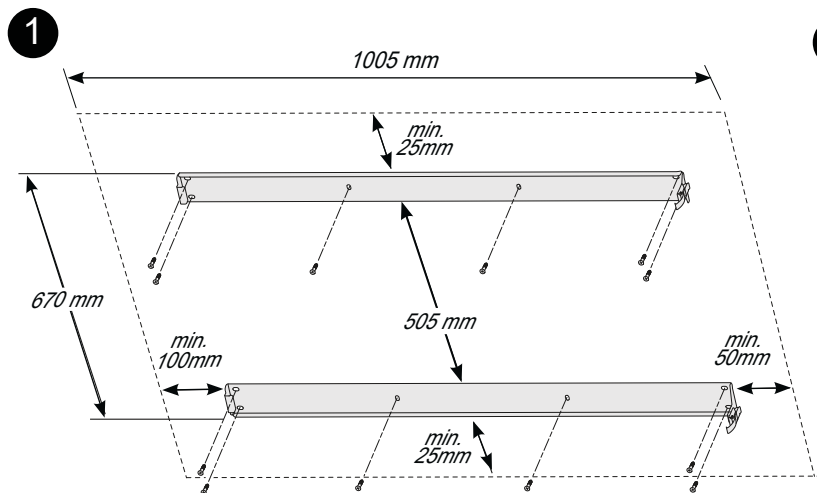
Veillez à respecter une distance minimale de 70 cm sur le devant de l'appareil et une hauteur libre de 1,8 m.

- Veiller à ce qu'il y ait toujours au moins 20 cm d'espace libre sur le côté de l'appareil où se trouvent les branchements électriques, de façon à ce que les connecteurs et les passages de câble soient toujours accessibles ultérieurement.

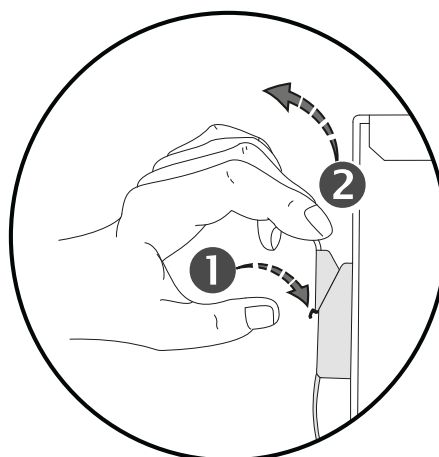
Gaines d'air

- L'assemblage des gaines d'air doit être étanche à l'air.
- Les gaines d'aspiration et d'extraction d'air du logement doivent être équipées d'un silencieux
- Éviter de fixer les gaines d'air contre les voliges de la toiture afin d'éviter toute résonance intempestive.
- Il est recommandé de limiter au maximum dans le projet la pression externe dans les gaines à 100 Pa par rapport au débit de base. Dans tous les cas, cette pression externe doit être limitée dans la pratique à 150 Pa maximum.
- Les débits d'air maximaux doivent être limités à 5 m/s dans les gaines principales et 3,5 m/s dans les gaines secondaires.
- Pour éviter la formation de condensation à l'extérieur de la conduite d'amenée d'air extérieur et de la conduite d'évacuation d'air depuis le Renovent Sky, ces conduites doivent être isolées extérieurement jusqu'àuprès de l'appareil avec un isolant étanche à la vapeur. Par contre, si vous utilisez des conduites à isolation thermique, cette isolation supplémentaire est superflue.

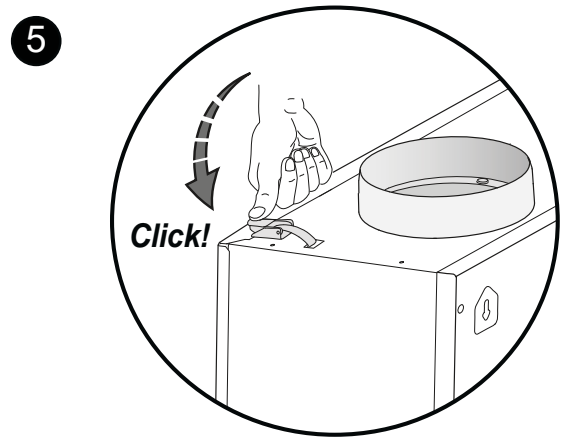
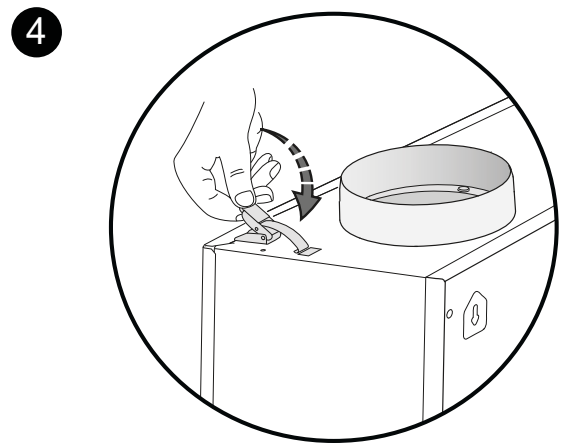
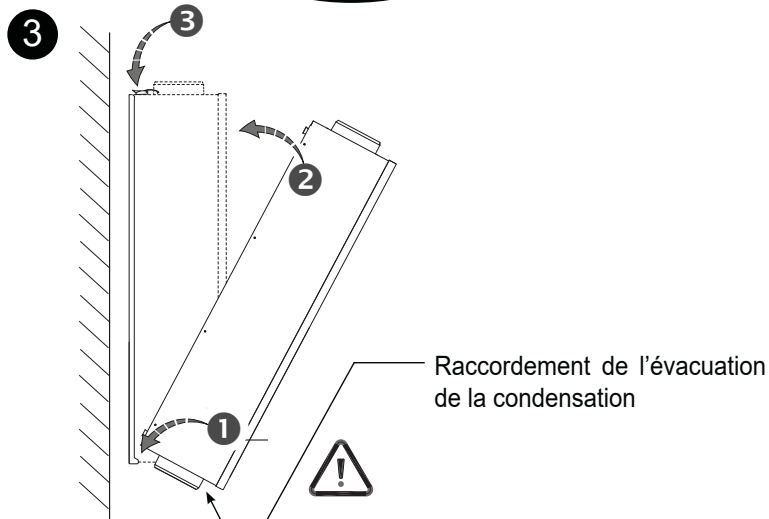
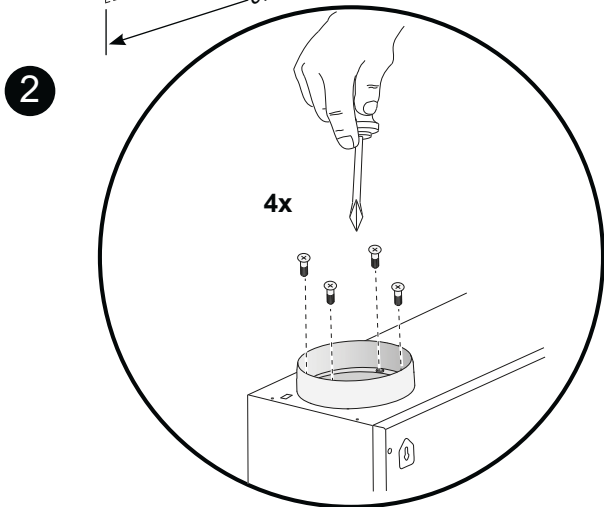
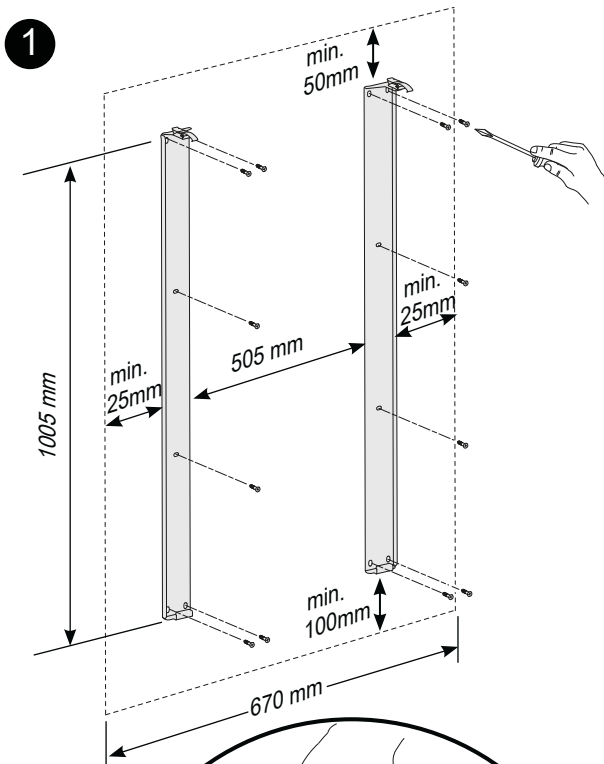
5.2.1 Pose de l'appareil lors du montage en plafond



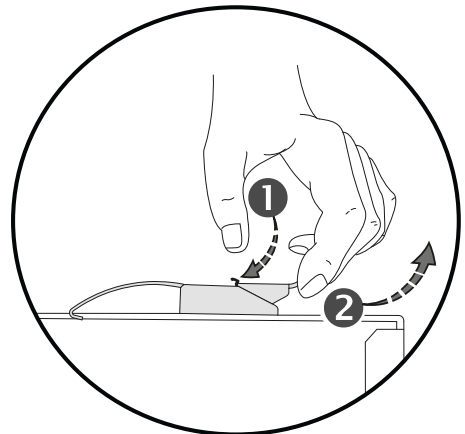
6 Libérer l'appareil des étriers de suspension



5.2.2 Pose de l'appareil lors du montage contre un mur




6 Libérer l'appareil des étriers de suspension



5.3 Raccordement de l'évacuation de la condensation

Le Renovent Sky doit toujours être pourvu d'une évacuation de condensation. L'eau de condensation doit être évacuée par l'égout intérieur.

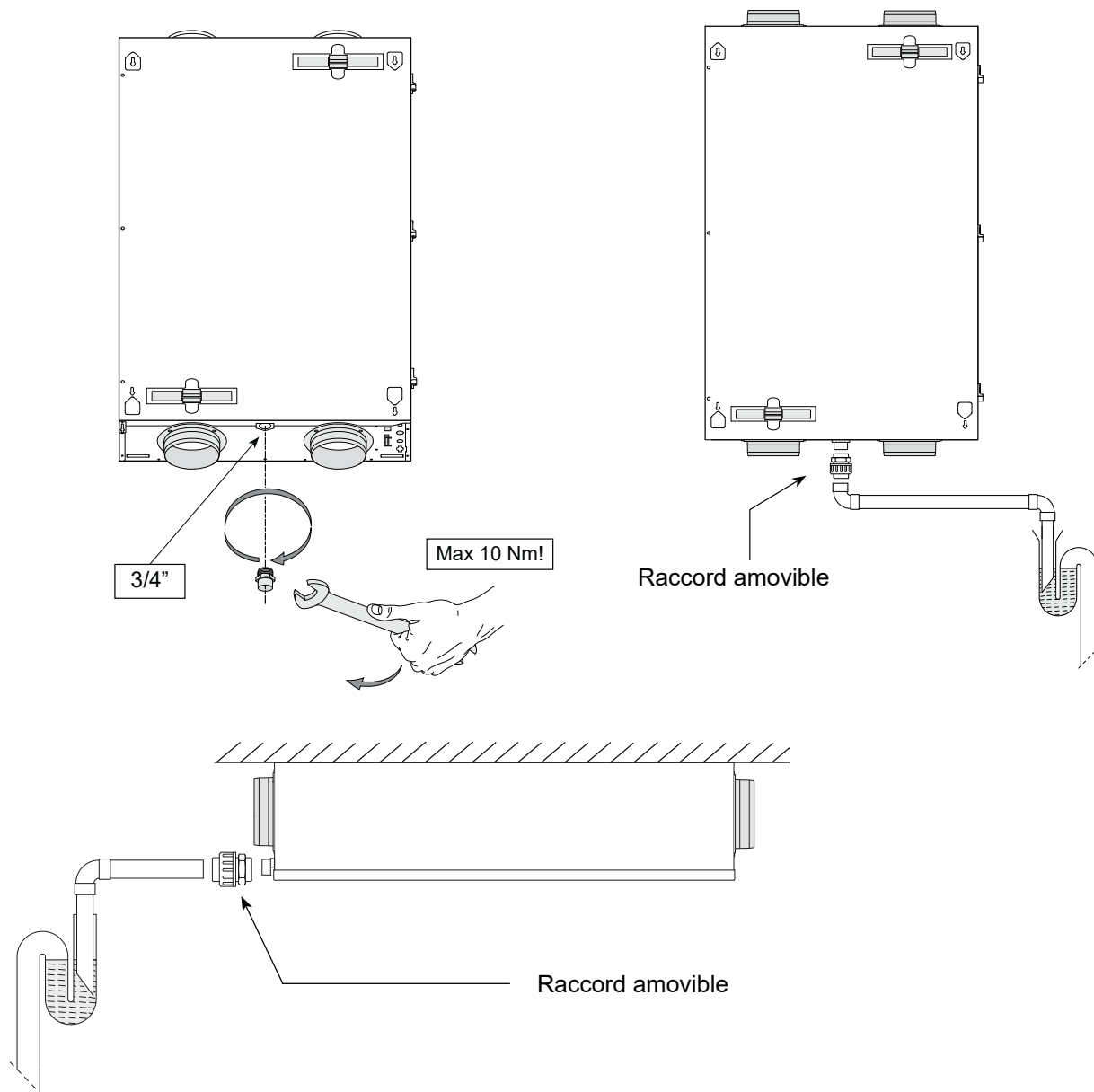
Le raccord de branchement de l'évacuation de condensation d'un filet extérieur de 3/4" (fourni avec l'appareil) doit être vissé par l'installateur dans le bac de condensation de l'appareil

Important :
 **Toujours utiliser dans la conduite d'évacuation de condensation un raccord amovible placé le plus près possible de l'appareil, sinon le bac de condensation ne pourrait pas être déposé en cas de maintenance !**

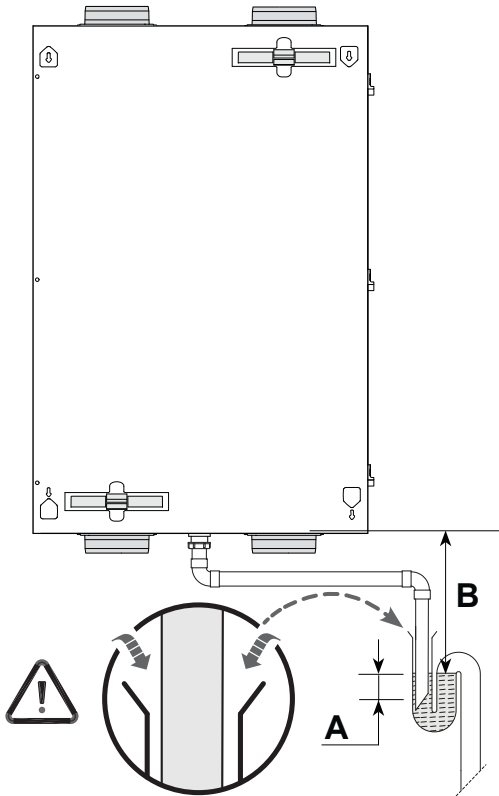
La conduite d'évacuation de la condensation peut être montée dessus, de préférence au moyen d'un raccord collé (éventuellement un coude à angle droit). L'installateur peut coller sur l'appareil l'évacuation de la condensation dans la position voulue. L'évacuation doit se terminer sous le niveau d'eau du siphon. Utiliser une conduite d'évacuation de condensation d'un diamètre de 32 mm.

Veiller surtout à ce qu'en cas de montage en plafond, l'évacuation de condensation se trouve sous le niveau du bac de condensation du Renovent Sky !

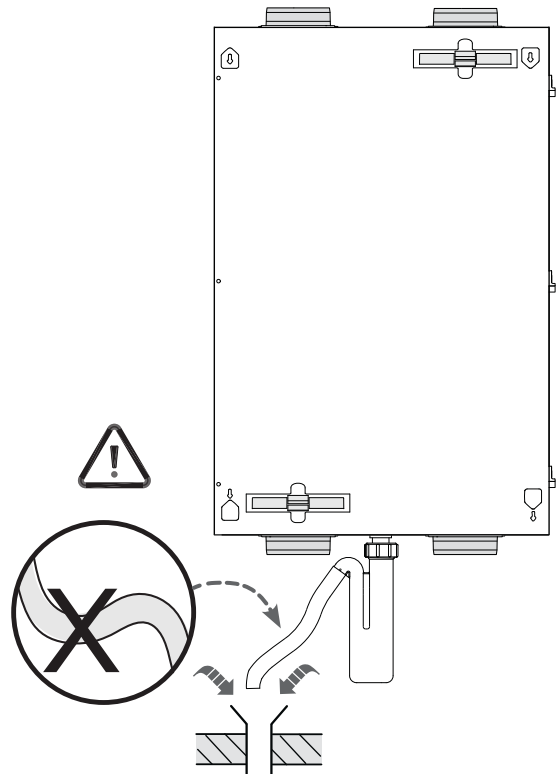
Versez de l'eau dans le siphon ou le col de cygne avant de raccorder à l'appareil l'évacuation de la condensation, pour obtenir un siphon.



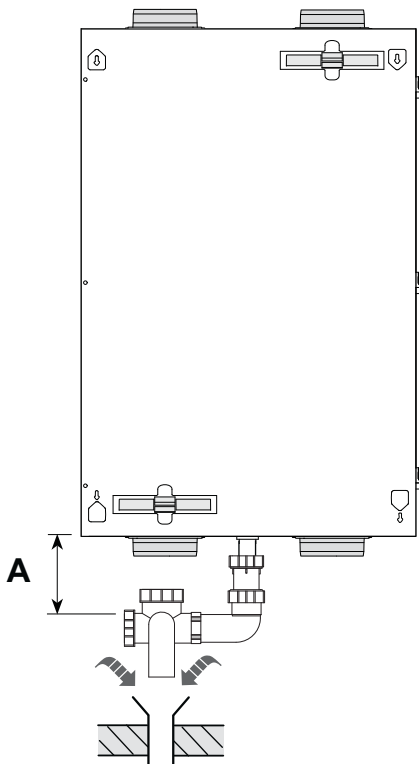
1



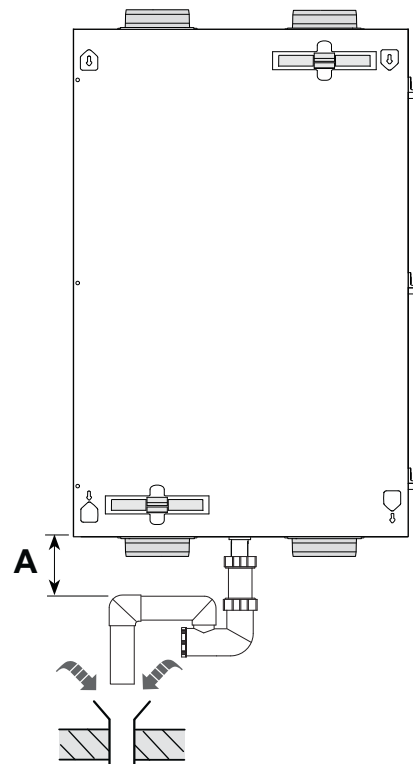
2



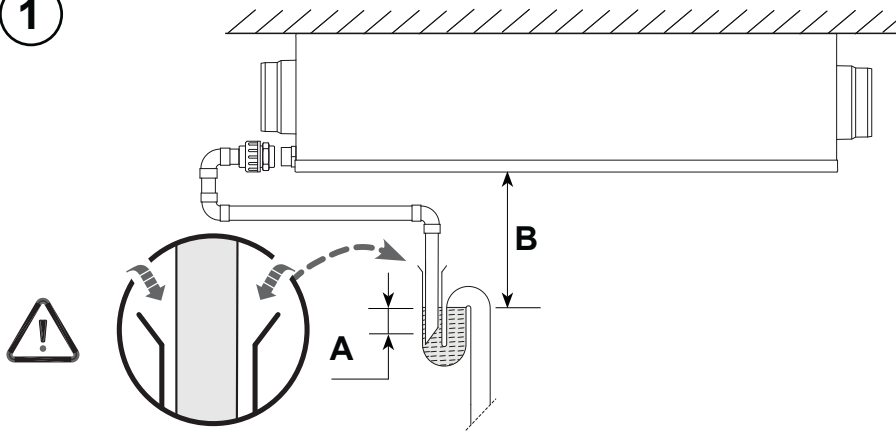
3



4

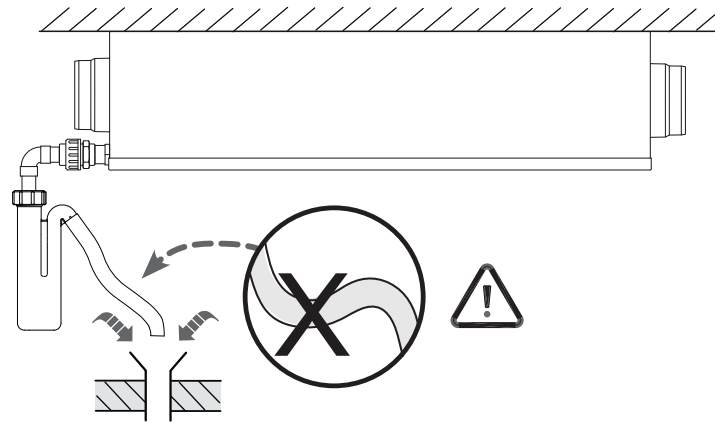


1

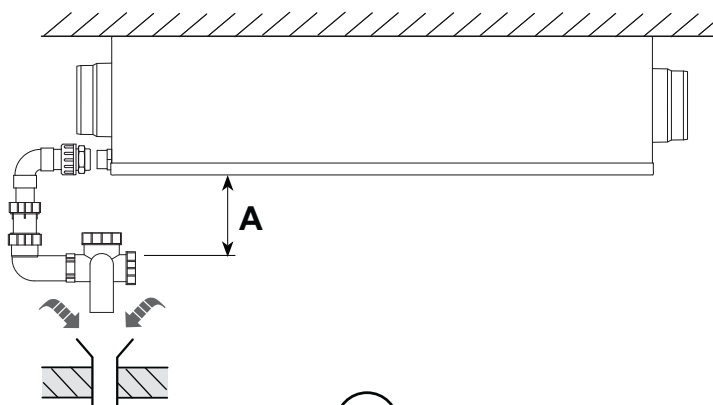


2

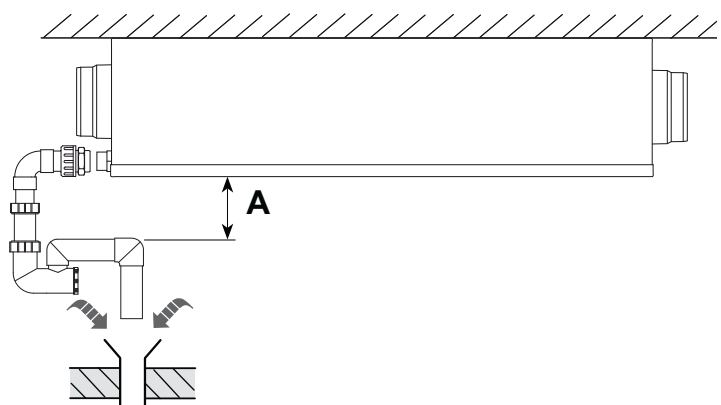
$A \geq 60 \text{ mm}$
 $B \geq A$



3



4



5.4 Raccordements électriques

5.4.1 Raccordement de la fiche secteur

L'appareil peut être branché au moyen de la fiche montée sur l'appareil à une prise de courant murale reliée à la terre. L'installation électrique doit satisfaire aussi bien à la norme de votre compagnie d'électricité.

L'appareil est livré avec un câble d'alimentation 230 V.

Tenez compte du préchauffeur de 375 W. si à côté de cela un post-chauffage ou un préchauffeur supplémentaire est branché, la puissance à brancher s'élève jusqu'à 1375 W.



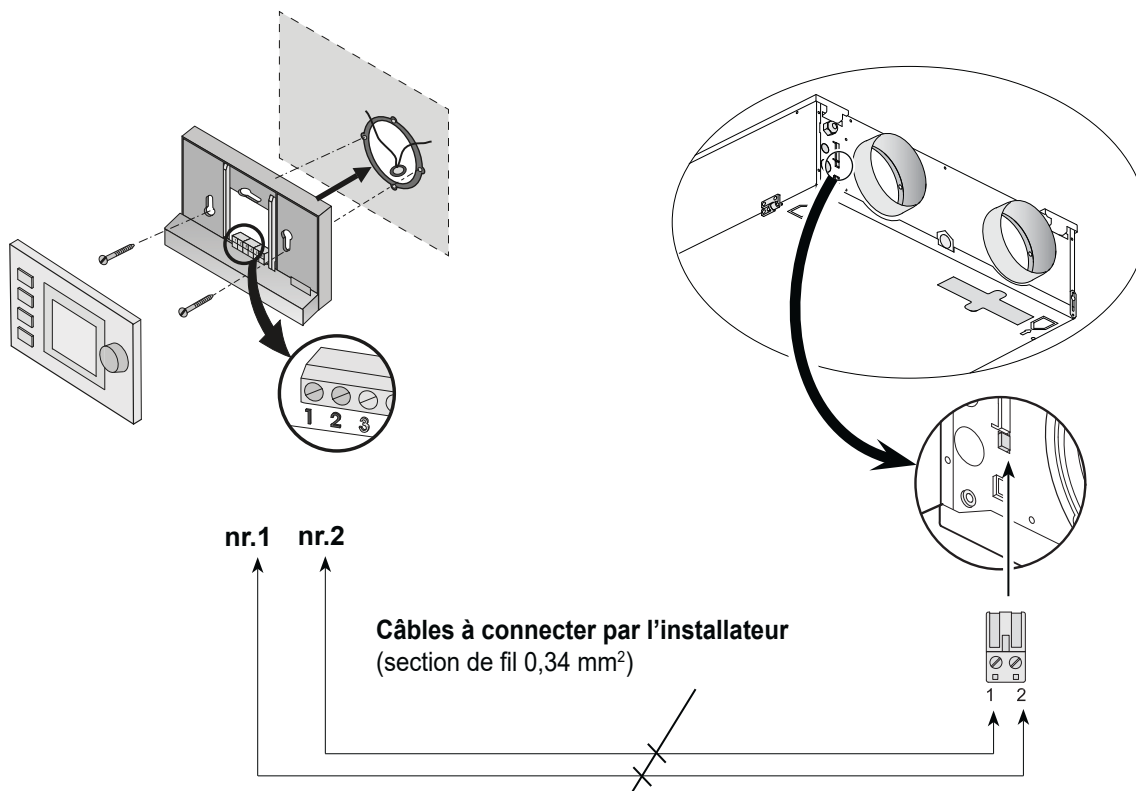
Avertissement

Les ventilateurs et le circuit de réglage fonctionnent sous haute tension. Lors de travaux sur l'appareil, l'appareil doit être mis hors tension en débranchant la fiche secteur.

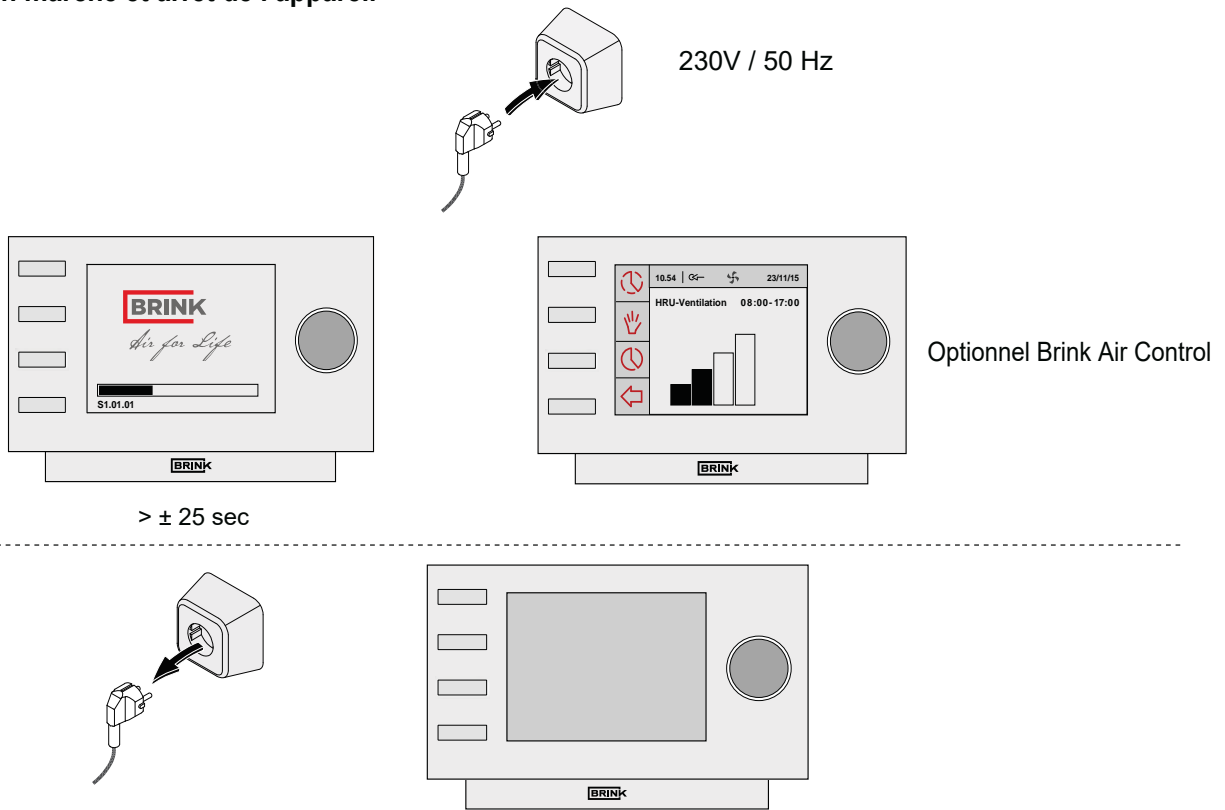
5.5 Branchement du «Brink Air control»

Le support du «Brink Air control» (option) doit être branché sur le connecteur eBus. Ce connecteur (amovible) E-bus bipolaire

est monté sur le côté extérieur de l'appareil (voir également le §10.1).



6.1 Mise en marche et arrêt de l'appareil

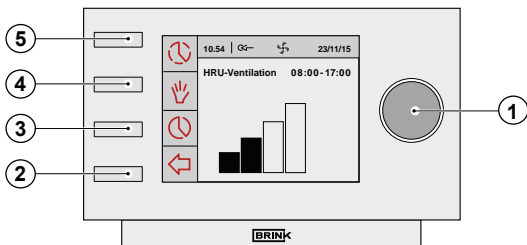


⚠ Avertissement
Lors de travaux sur l'appareil, commencez toujours par mettre l'appareil hors tension en le coupant à l'aide du logiciel et débranchez ensuite la fiche secteur.

6.2 Explication générale du «Brink Air control»

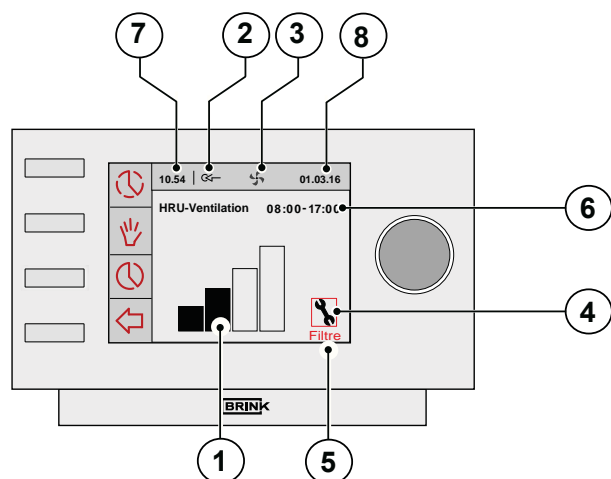
L'écran de contrôle du «Brink Air control» affiche la situation de service de l'appareil. Grâce aux touches de commande, les réglages du programme du «Brink Air Control» du Renovent Sky peuvent être invoqués et modifiés.

En usine, le «Brink Air Control» est réglé sur la langue anglaise. La langue peut être modifiée dans ce menu de réglage de «Brink Air Control», §6.4.2.



①	Bouton de réglage	Appuyer sur le « Bouton de réglage de droite » pour ouvrir le menu principal de l'unité Sky (§ 6.4).
②	Bouton Retour	Le bouton de Retour (↩) permet de quitter le menu actif.
③	Réglage & activation du programme horaire	La touche (⌚) permet de choisir le mode de programme horaire; les blocs horaires et les débits de ventilation correspondants.
④	Touche de commande manuelle	La touche de commande manuelle (✋) permet d'«écraser» les réglages de la commande du programme horaire. Sur l'écran apparaît la mention «manuel» au lieu du bloc horaire préprogrammé. L'appareil fonctionne le cas échéant selon le paramétrage manuel jusqu'à ce que la touche « Retour » (↩) soit pressée.
⑤	Écrasement du programme horaire	Appuyer sur la touche (⌚) pour entrer dans l'écran principal temporaire; Dans cette écran, le bouton de réglage de droite permet d'adapter manuellement le débit de ventilation pendant un cycle horaire spécifique.

6.3 Bouton de réglage gauche



Pendant la situation de service du Renovent Sky, l'écran du "Brink Air Control" affiche plusieurs valeurs différentes:

①	Indicateur de débit
②	Indicateur de liaison EBus
③	Indicateur de ventilateur
④	Symbole de dérangement
⑤	Avertissement de filtre
⑥	Bloc horaire actuel
⑦	Heure actuel
⑧	Date actuelle (jour/mois/année)

① Le débit de ventilation actuel est affiché en graphique à l'écran au moyen d'un diagramme en barres (indicateur de débit)

Indicateur de débit	Sélecteur à 4 positions	
		Les ventilateurs d'amenée et d'extraction tournent à 50 m ³ /h ou sont arrêtés (étape numéro 1)
	1	Les ventilateurs d'amenée et d'extraction tournent au régime de ventilation 1 (étape numéro 2)
	2	Les ventilateurs d'amenée et d'extraction tournent au régime de ventilation 2 (étape numéro 3)
	3	Les ventilateurs d'amenée et d'extraction tournent au régime de ventilation 3 (étape numéro 4)

② Cet indicateur eBus s'affiche lorsque la liaison eBus est activée ; quand il n'est pas visible, cela signifie qu'il n'y a pas de communication possible entre le «Brink Air Control» et l'appareil Sky.

③ Cet indicateur de ventilation s'affiche lorsque les ventilateurs de l'appareil tournent.

④ Ce symbole de dérangement s'affiche lorsqu'un dérangement s'est produit dans l'appareil.

⑤ Dès que le texte "Filtre" s'affiche à l'écran du «Brink Air Control», les filtres doivent être nettoyés ou remplacés.

Ici s'affiche le bloc horaire (préprogrammé) de fonctionnement dans lequel se trouve l'appareil.

⑥ Lorsque la touche de commande manuelle (👉) ou l'écrasement temporaire du programme horaire (🕒) est utilisée, l'affichage du bloc horaire disparaît et il est remplacé par l'affichage de la mention "Manuel ou Temporaire".

⑦ L'heure actuelle est affichée sur cette position.
Le réglage convenable de l'heure correcte est important pour obtenir un bon fonctionnement de l'appareil.

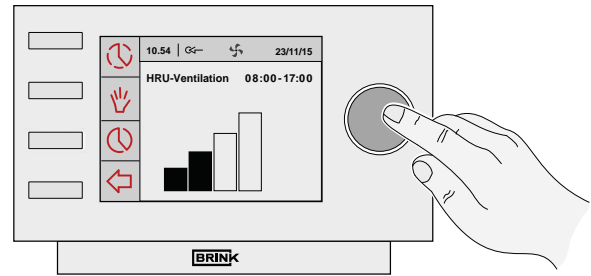
⑧ La date actuelles sont affichées sur cette position.

6.4 Menu principal

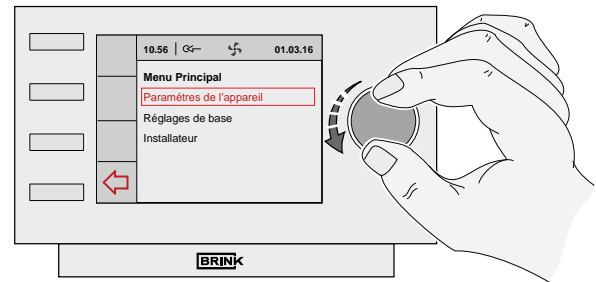
Une pression sur le bouton de réglage droit du «Brink Air Control» permet d'afficher le **MENU PRINCIPAL** (*Main Menu*). Il est possible de faire une sélection parmi les 3 menus disponibles dans ce menu principal au moyen du bouton de réglage droit (la sélection s'effectue par rotation et la confirmation de la sélection s'effectue par pression sur ce bouton). Ces 3 menus sont les suivants:

- Paramètres de l'appareil §6.4.1 (*Device information*)
- Réglages de base §6.4.2 (*Basic settings*)
- Installateur §6.4.3 (*Installer*)

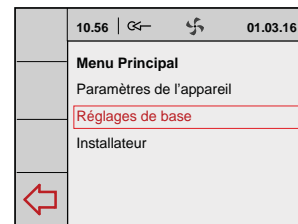
La touche retour (↩) permet de quitter les menus sélectionnés; si la touche retour (↩) n'est pas utilisée pendant 5 minutes environ, l'affichage de la dernière commande de touche est quitté et l'écran principal s'affiche.



ÉCRAN PRINCIPAL



MENU PRINCIPAL



6.4.1 Menu Paramètres de l'appareil

Dans le menu principal, tourner le bouton de réglage de droite pour sélectionner le menu « Paramètres de l'appareil » et confirmer votre choix en pressant le bouton de réglage de droite.

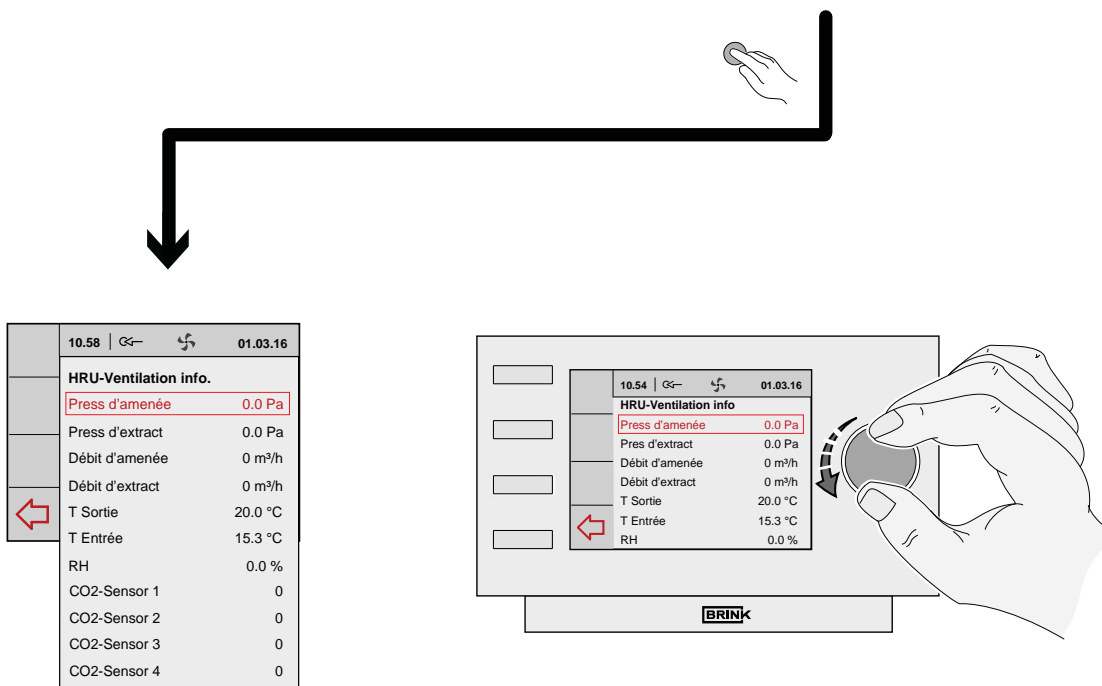
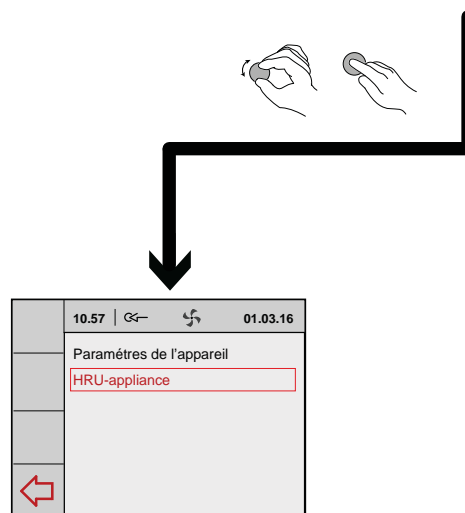
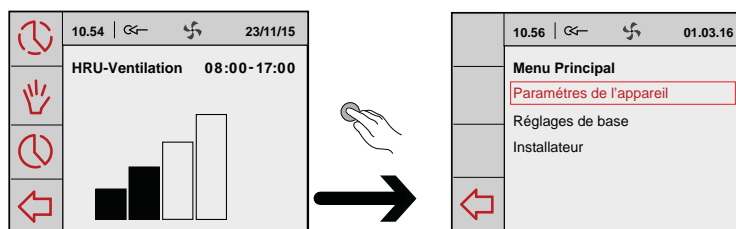
Si plusieurs appareils sont raccordés, ce menu permet de faire une sélection parmi ces appareils; si seule une unité Sky est raccordée, sélectionner l'unité de récupération de chaleur

- HRU-appliance

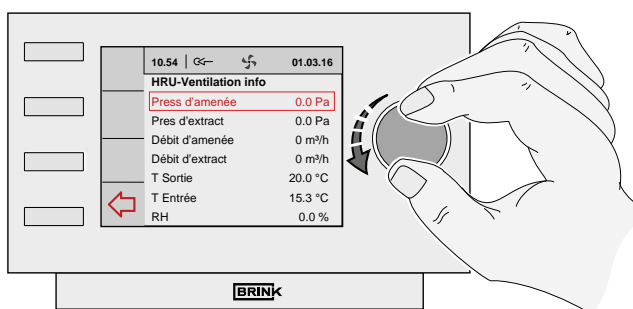
Différentes valeurs actives peuvent être affichées en tournant le bouton de réglage de droite.

La modification de valeurs ou de réglages **n'est pas** possible dans ce menu.

La touche retour (↩) permet de quitter les menus sélectionnés ; si la touche retour (↩) n'est pas utilisée pendant 5 minutes environ, l'affichage de la dernière commande de touche est quitté et l'écran principal s'affiche.



10.58	←	↻	01.03.16
HRU-Ventilation info.			
Press d'amenée		0.0 Pa	
Press d'extract		0.0 Pa	
Débit d'amenée		0 m³/h	
Débit d'extract		0 m³/h	
T Sortie		20.0 °C	
T Entrée		15.3 °C	
RH		0.0 %	
CO2-Sensor 1		0	
CO2-Sensor 2		0	
CO2-Sensor 3		0	
CO2-Sensor 4		0	



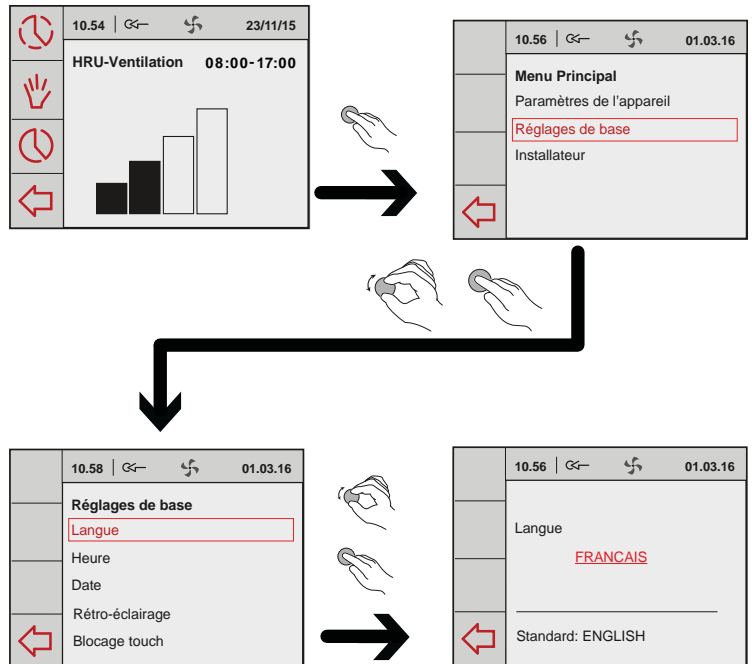
6.4.2 Menu réglages de base

Dans le menu principal, tourner le bouton de réglage de droite pour sélectionner le menu « Réglages de base » et confirmer votre choix en pressant le bouton de réglage de droite. Ce menu permet de faire une sélection parmi cinq rubriques, à savoir :

- Langue
- Heure
- Date
- Rétro-éclairage
- Blocage touch

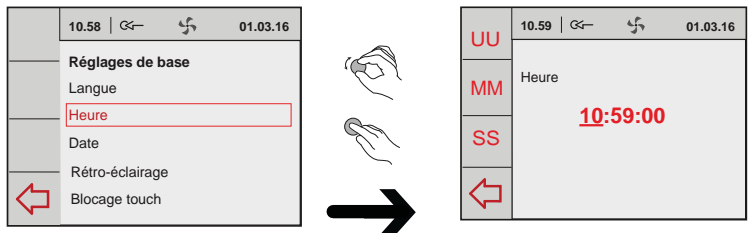
A Langue

La langue peut être modifiée dans ce menu; en usine, le «Brink Air Control» est réglé sur la langue anglaise.



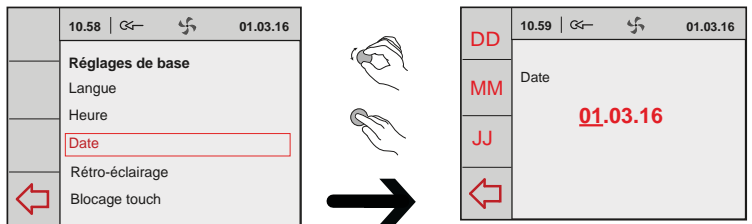
B Heure

L'heure actuelle doit être réglée dans ce menu. L'heure est toujours affichée selon le format 24 heures.



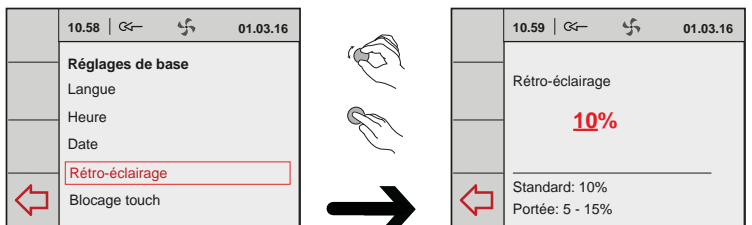
C Date

La date actuelle doit être réglée dans ce menu; régler le jour, le mois et l'année.



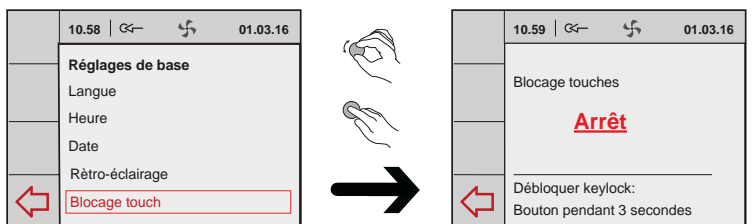
D Rétro-éclairage

Dans ce menu, il est possible d'adapter l'éclairage du fond d'écran (rétro-éclairage).



E Blocage touch

Cette touche permet de prévenir l'activation et l'adaptation accidentelles des paramètres. Cette fonction devient active 1 minute après l'activation du dernier réglage.



Presser pendant 3 secondes le bouton de réglage de droite pour suspendre une fois le blocage de touche !

La désactivation définitive est possible en adaptant le réglage dans le menu de blocage de touches.

6.4.3 Menu installer

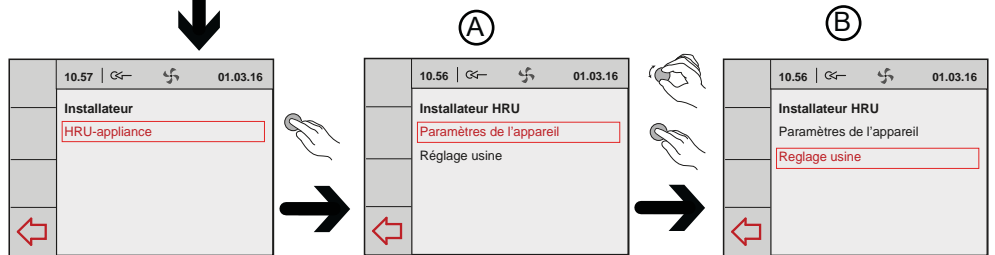
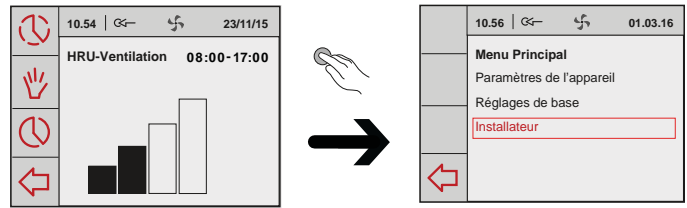
Dans le menu principal, tourner le bouton de réglage de droite pour sélectionner le menu « **Installateur** » et confirmer votre choix en pressant le bouton de réglage de droite.

Si plusieurs appareils sont raccordés, ce menu permet de faire une sélection parmi ces appareils; si seule une unité Sky est raccordée, sélectionner l'unité de récupération de chaleur:

- HRU-appliance

Une sélection entre 2 sous-menus peut être effectuée dans ce menu, à savoir:

- A Paramètres de l'appareil**
- B Réglage usine**



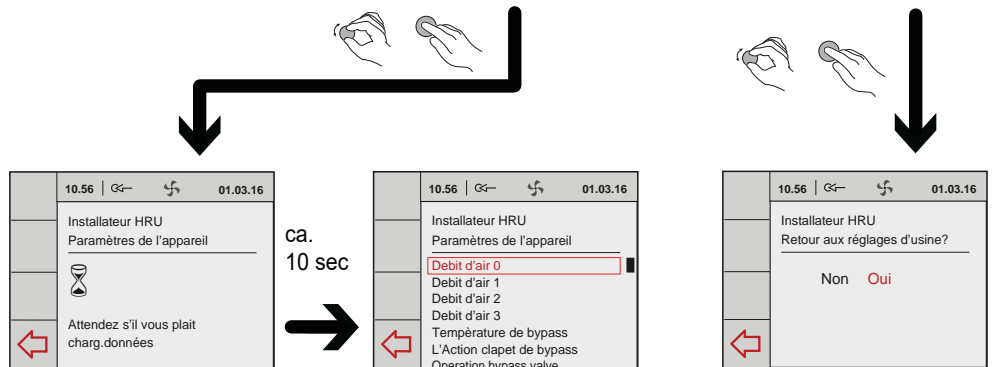
(A)

Paramètres de l'appareil

La sélection "paramètres" permet d'afficher une liste succincte de tous les numéros d'étape de l'appareil comme cela est mentionné dans le chapitre 12. Ce menu permet de consulter ces valeurs et au besoin de les adapter.



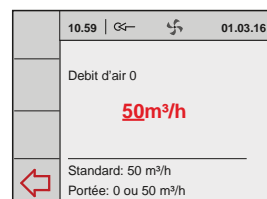
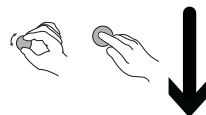
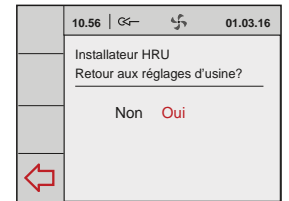
Des réglages incorrects pourraient perturber le bon fonctionnement de l'appareil !



(B)

Réglage usine

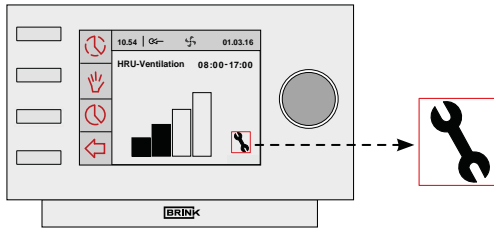
La sélection du réglage usine permet de réinitialiser tous les numéros d'étape au réglage usine. Ceci entraîne également la suppression de tous les avertissements de dérangement.



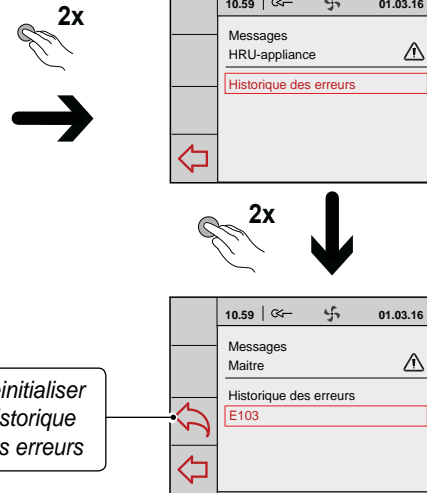
7.1 Analyse des dérangements

Lorsque le réglage de l'appareil détecte un dérangement, cela s'affiche à l'écran du «Brink Air control» au moyen d'un petit symbole d'une clé plate accompagnée éventuellement d'un numéro de dérangement.

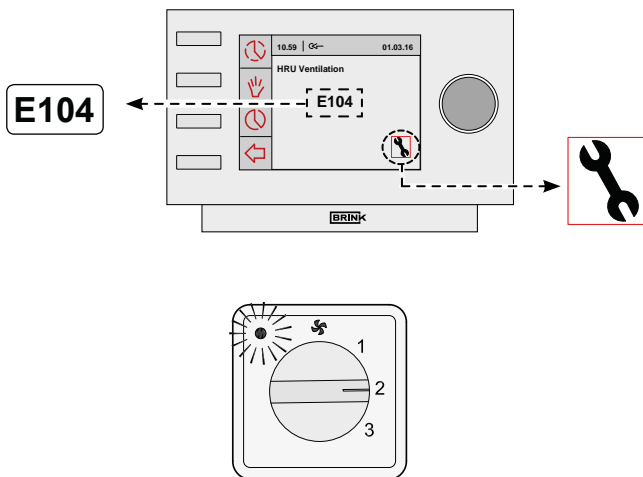
Dérangement non verrouillant



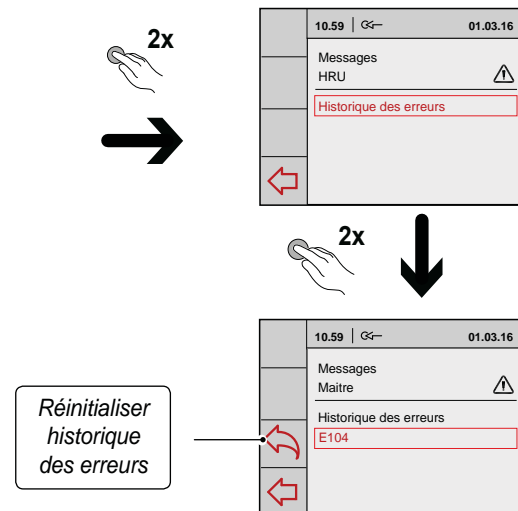
Lorsque l'appareil signale un dérangement non verrouillant, l'appareil continuera de fonctionner (de façon limitée). L'écran affiche alors le symbole de dérangement (clé plate). La nature de ce dérangement peut être affichée dans le menu « Messages ».



Dérangement verrouillant



Lorsque l'appareil signale un dérangement verrouillant, l'appareil ne fonctionnera plus. Le symbole de dérangement (clé plate) s'affichera à l'écran (de façon permanente) en même temps que le code de dérangement. La lampe rouge du



sélecteur de position (le cas échéant), clignotera. Contacter l'installateur pour résoudre ce dérangement. Un dérangement verrouillant ne se résout pas en mettant l'appareil hors tension ; le dérangement doit tout d'abord être résolu.



Avertissement

Lors de travaux sur l'appareil, commencez toujours par mettre l'appareil hors tension en le désactivant à l'aide du logiciel et débranchez ensuite la fiche secteur.

7.2 Code d'erreur

Code d'erreur	Cause	Action de l'appareil	Action de l'installateur
E103	Bypass hors service.	<ul style="list-style-type: none"> - Aucun. (Courant trop faible → le moteur pas à pas n'est pas bien connecté ou est hors service; (Courant trop élevé → court circuit dans le câblage du moteur pas à pas). 	<ul style="list-style-type: none"> • Mettre l'appareil hors tension. • Contrôler le branchement du moteur pas à pas ; remplacer le câblage resp. le moteur pas à pas.
E104	Ventilateur d'extraction hors service.	<ul style="list-style-type: none"> - Les deux ventilateurs sont arrêtés. - Le préchauffeur est arrêté. - Le réchauffeur secondaire est arrêté. - Redémarrage toutes les 5 minutes. 	<ul style="list-style-type: none"> • Mettre l'appareil hors tension. • Remplacer le ventilateur d'extraction. • Remettre l'appareil sous tension; le dérangement est réinitialisé automatiquement. • Contrôler le câblage.
E105	Ventilateur d'amenée hors service.	<ul style="list-style-type: none"> - Les deux ventilateurs sont arrêtés. - Le préchauffeur est arrêté. - Le réchauffeur secondaire est arrêté. - Redémarrage toutes les 5 minutes. 	<ul style="list-style-type: none"> • Mettre l'appareil hors tension. • Remplacer le ventilateur d'amenée. • Remettre l'appareil sous tension; le dérangement est réinitialisé automatiquement. • Contrôler le câblage.
E106	La sonde thermostatique qui mesure la température extérieure est hors service.	<ul style="list-style-type: none"> - Les deux ventilateurs sont arrêtés. - Le préchauffeur est arrêté. - Le bypass ferme et est bloqué. 	<ul style="list-style-type: none"> • Mettre l'appareil hors tension. • Remplacer la sonde thermostatique. • Remettre l'appareil sous tension; le dérangement est réinitialisé automatiquement.
E107	La sonde thermostatique qui mesure la température de l'air aspiré est défectueuse.	<ul style="list-style-type: none"> - Le bypass ferme et est bloqué. 	<ul style="list-style-type: none"> • Mettre l'appareil hors tension • Remplacer la sonde thermostatique intérieure.
E108	Si elle est installée : La sonde thermostatique qui mesure la température extérieure est hors service.	<ul style="list-style-type: none"> - Le cas échéant : Le réchauffeur secondaire est arrêté. - Le cas échéant : Le puits canadien est arrêté. 	<ul style="list-style-type: none"> • Remplacer la sonde thermostatique extérieure.
E109	Mal fonctionner du capteur de CO ₂ connecté	<ul style="list-style-type: none"> - L'appareil continue à fonctionner. 	<ul style="list-style-type: none"> • Mettre l'appareil hors tension. • Remplacer la sonde CO₂; réglage correct interrupteurs DIP nouveau capteur de CO₂. • Remettre l'appareil sous tension; le dérangement est réinitialisé automatiquement.
E111	Capteur d'humidité hors service.	<ul style="list-style-type: none"> - L'appareil continue à fonctionner. 	<ul style="list-style-type: none"> • Mettre l'appareil hors tension. • Remplacer la capteur RH.
	Les interrupteurs du circuit imprimé de commande ne sont pas réglés correctement.	<ul style="list-style-type: none"> - L'appareil ne fait rien ; la lampe de dérangement rouge du sélecteur de position n'est pas commandée. 	<ul style="list-style-type: none"> • Mettre les interrupteurs en position correcte. (voir le § 9).


Attention !

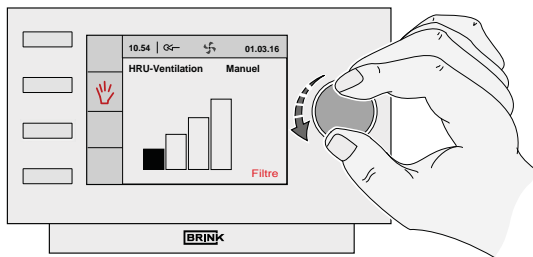
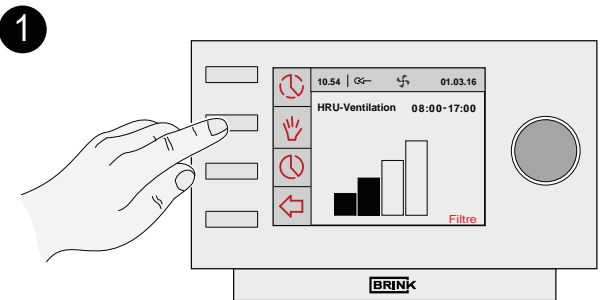
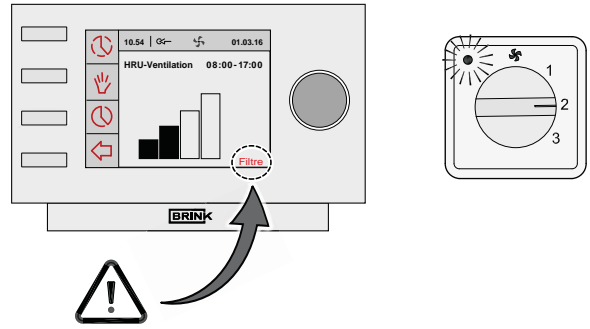
Si la position 2 d'un sélecteur de position ne fonctionne pas, alors le connecteur modulaire du sélecteur de position a été branché à l'envers. Sectionner l'un des connecteurs RJ en direction du sélecteur de position et monter un nouveau connecteur dans le bon sens.

8.1 Maintenance par l'utilisateur

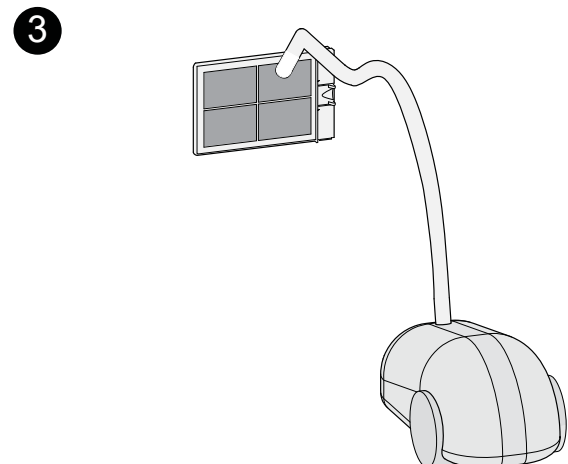
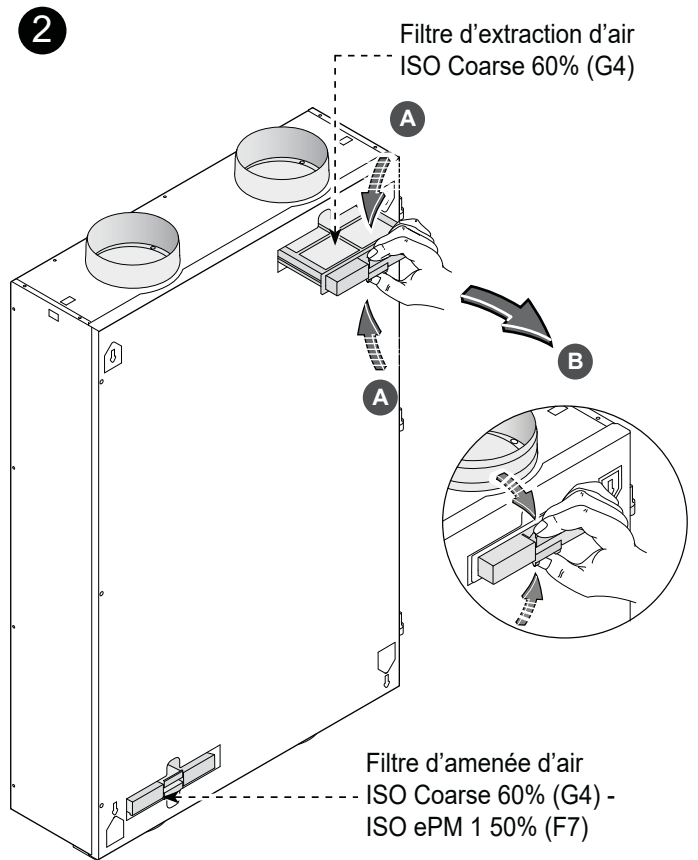
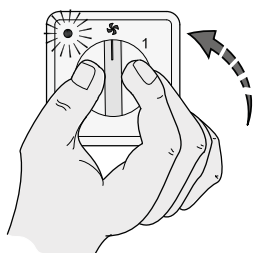
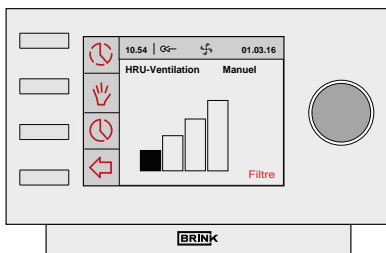
Le filtre ne doit seulement être nettoyé que si cela est indiqué à l'affichage (le texte "FILTRE" s'affiche alors) ou, si un sélecteur de position avec un indicateur de filtre a été posé; la lampe LED rouge de ce sélecteur s'allumera.

Les filtres doivent être remplacés tous les six mois.

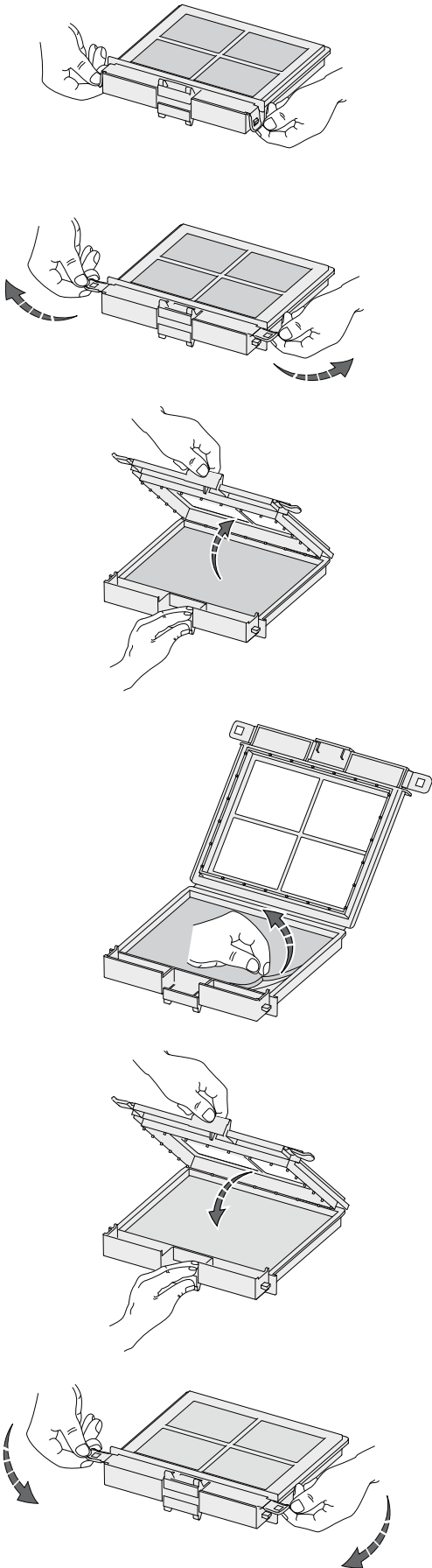
 L'appareil ne peut jamais être utilisé sans filtres.



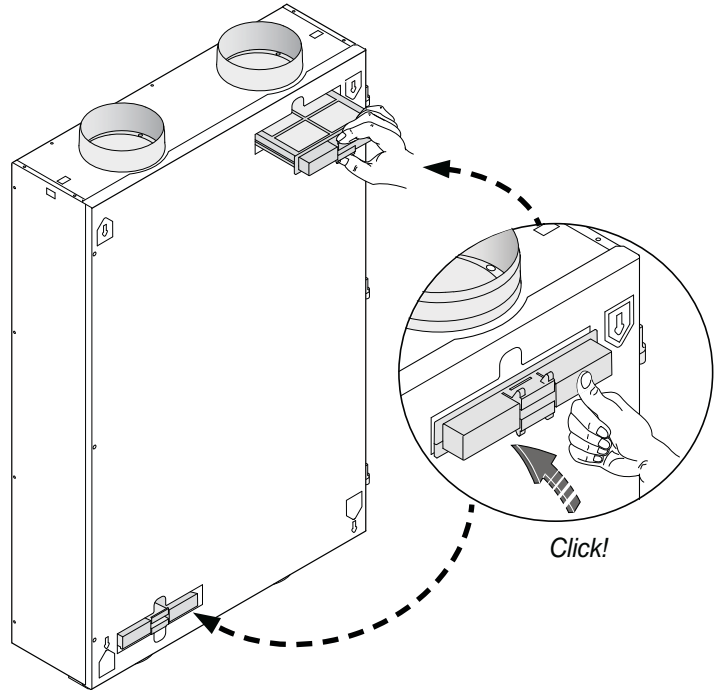
ca. 10 sec.



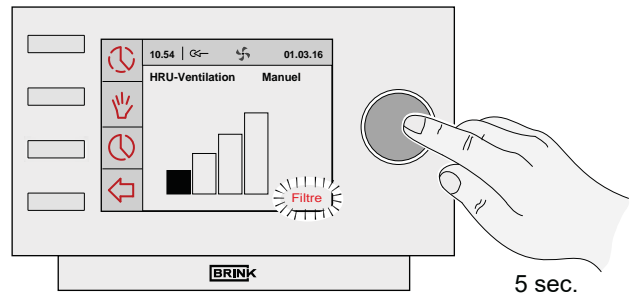
4



5

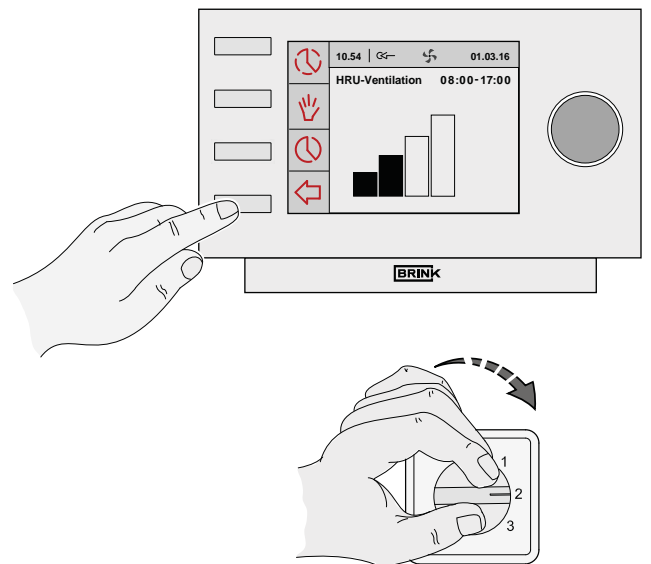


6



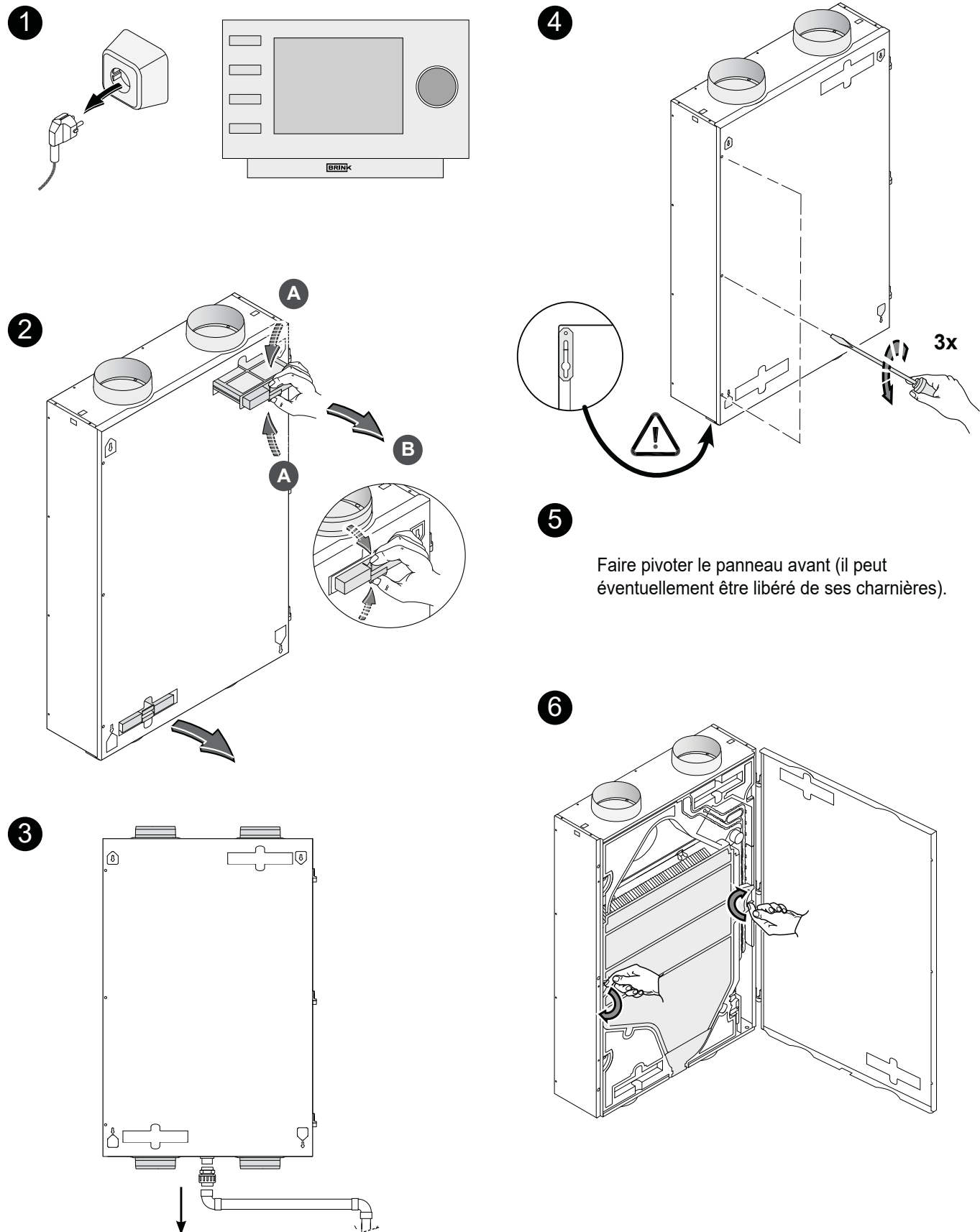
Réinitialiser l'indicateur de filtre

Une réinitialisation du filtre peut également être effectuée avec le commutateur à 4 positions lors de la commutation 4 fois (à vitesse normale) entre la position 1 et 0 ou 0 et 1. Une réinitialisation du filtre réussie est confirmée par un bref clignotement de la LED rouge.

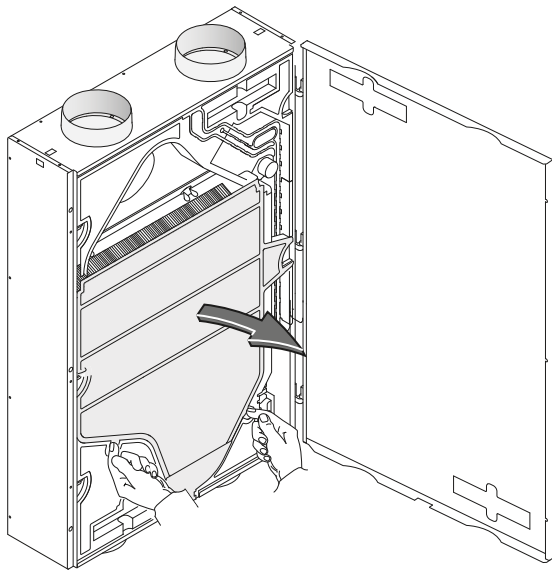


8.2 Maintenance par l'installateur

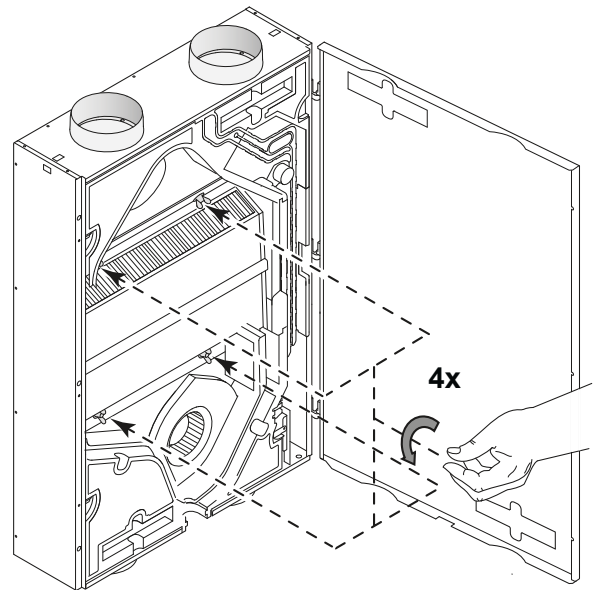
L'entretien consiste, pour l'installateur, à nettoyer l'échangeur et les ventilateurs.
En fonction des circonstances, cela doit avoir lieu environ une fois tous les trois ans.



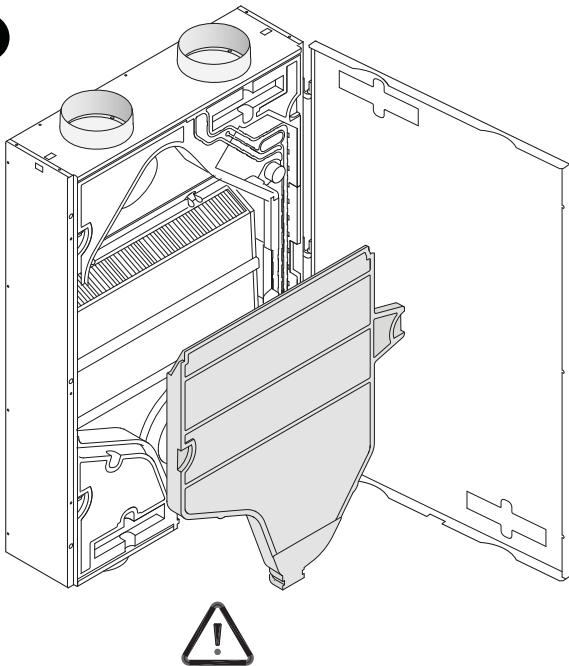
7



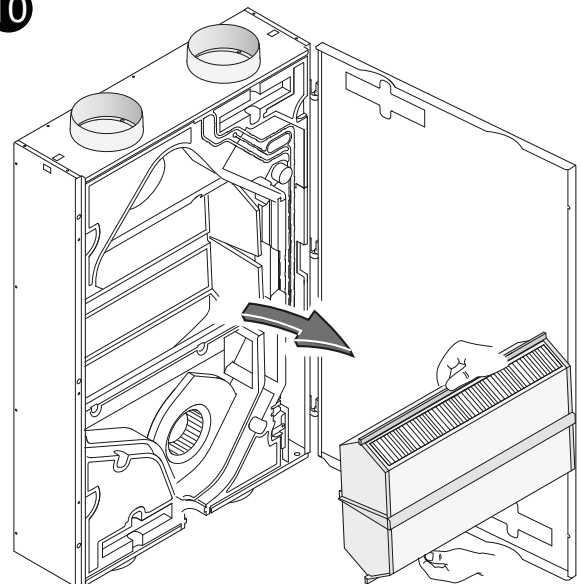
9



8

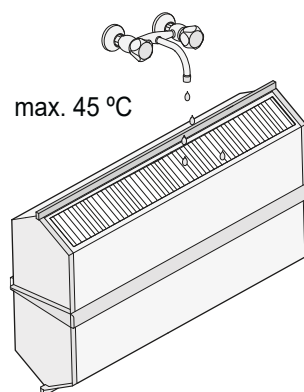


10

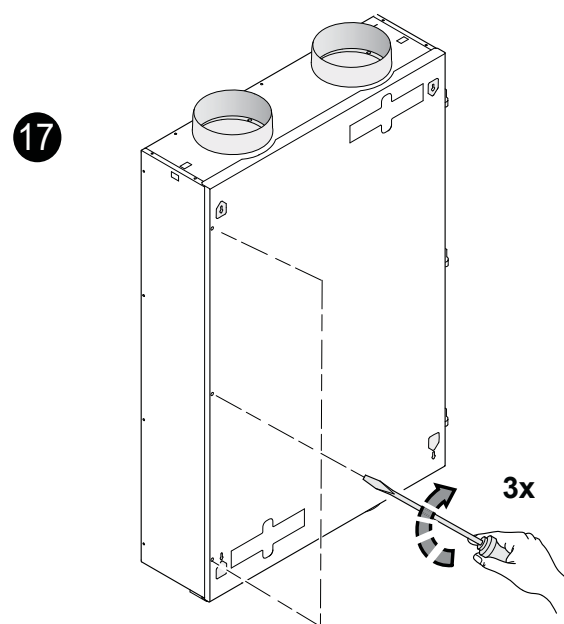
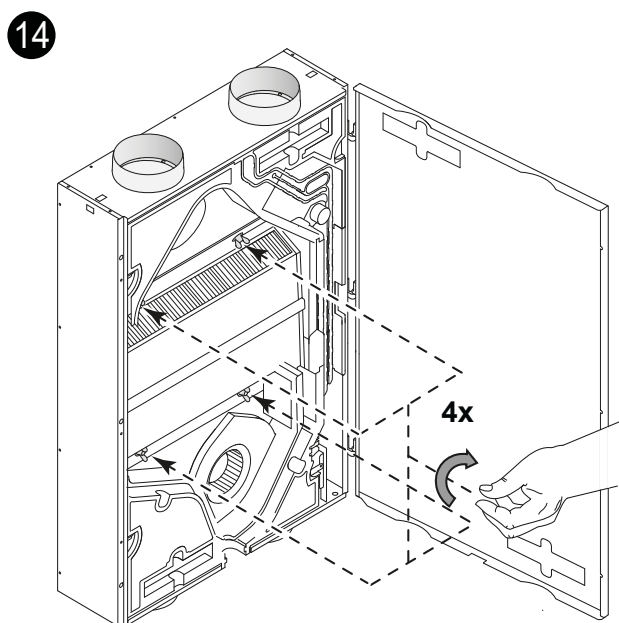
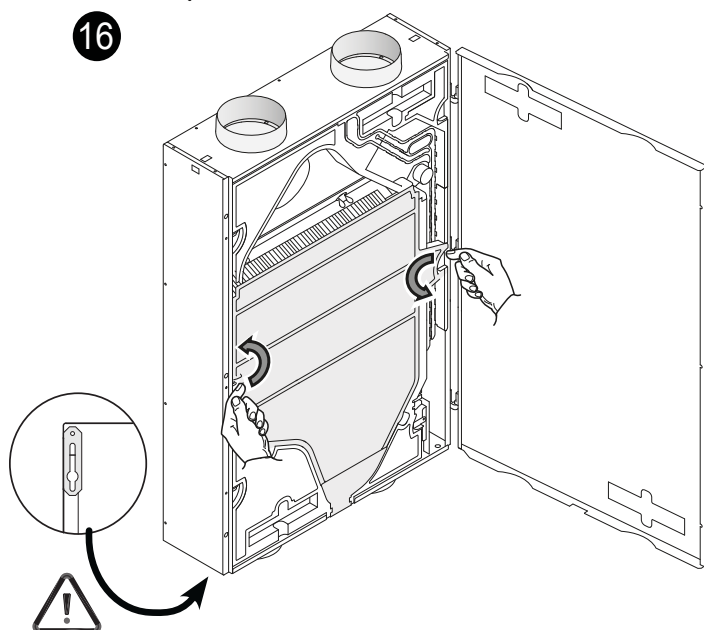
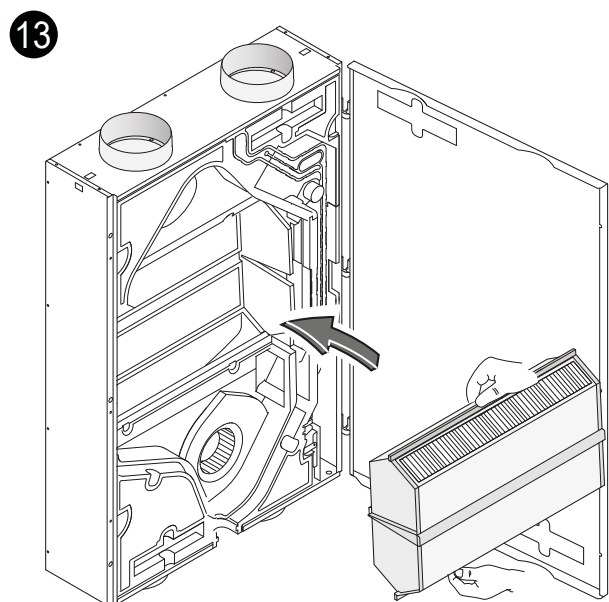
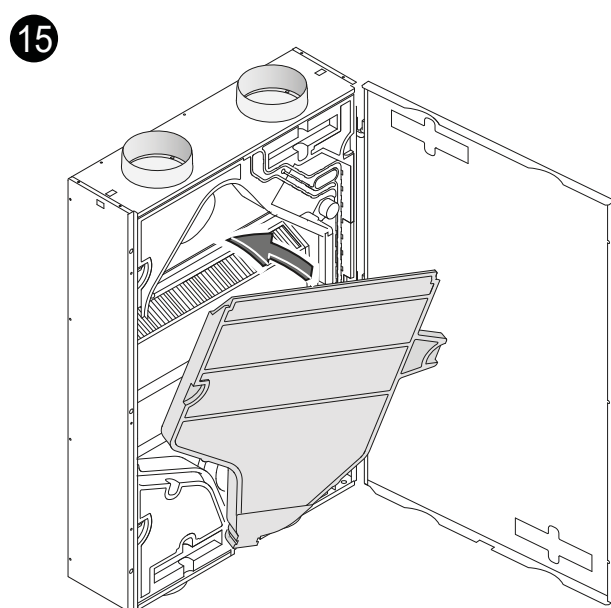
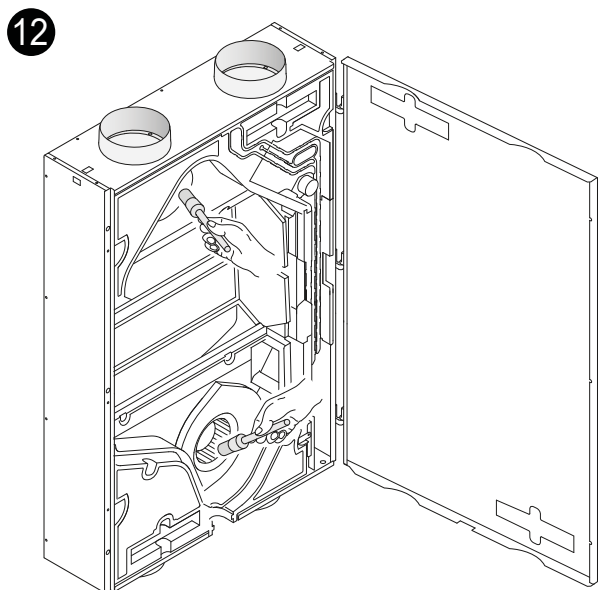


En cas de montage en plafond, déposer prudemment le bac de condensation; il peut en effet encore rester une petite quantité d'eau de condensation dans le bac de condensation!

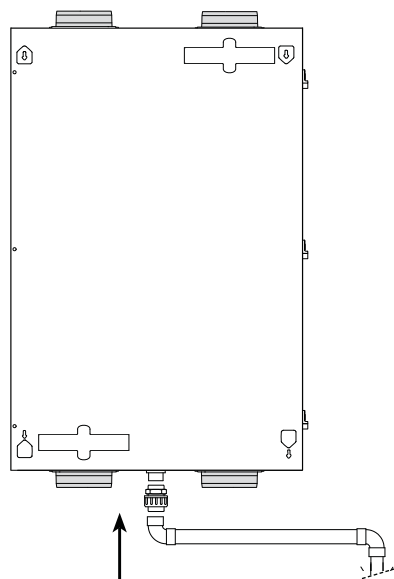
11



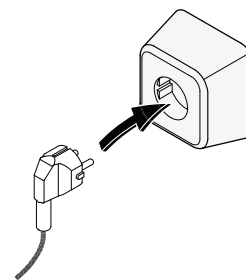
Nettoyez à l'eau chaude et avec un détergent ordinaire.



18

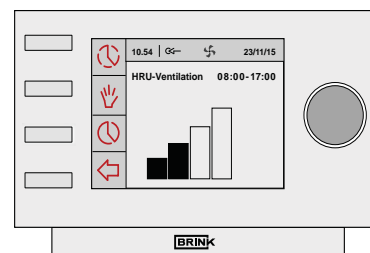
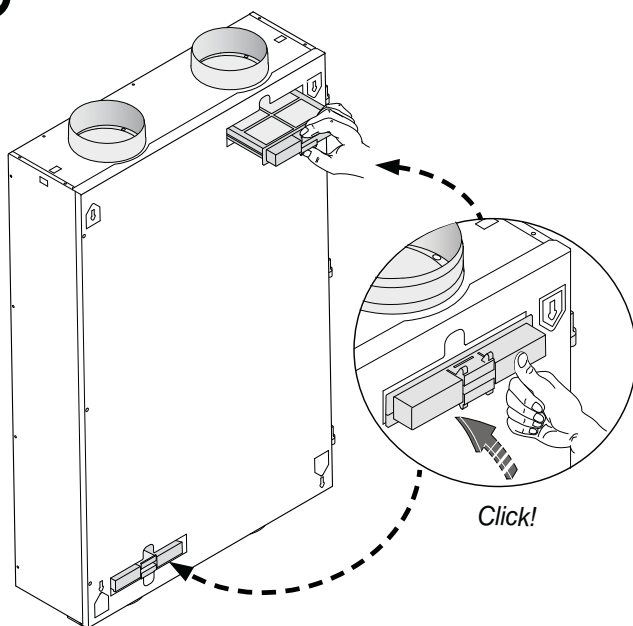


20



> ± 25 sec

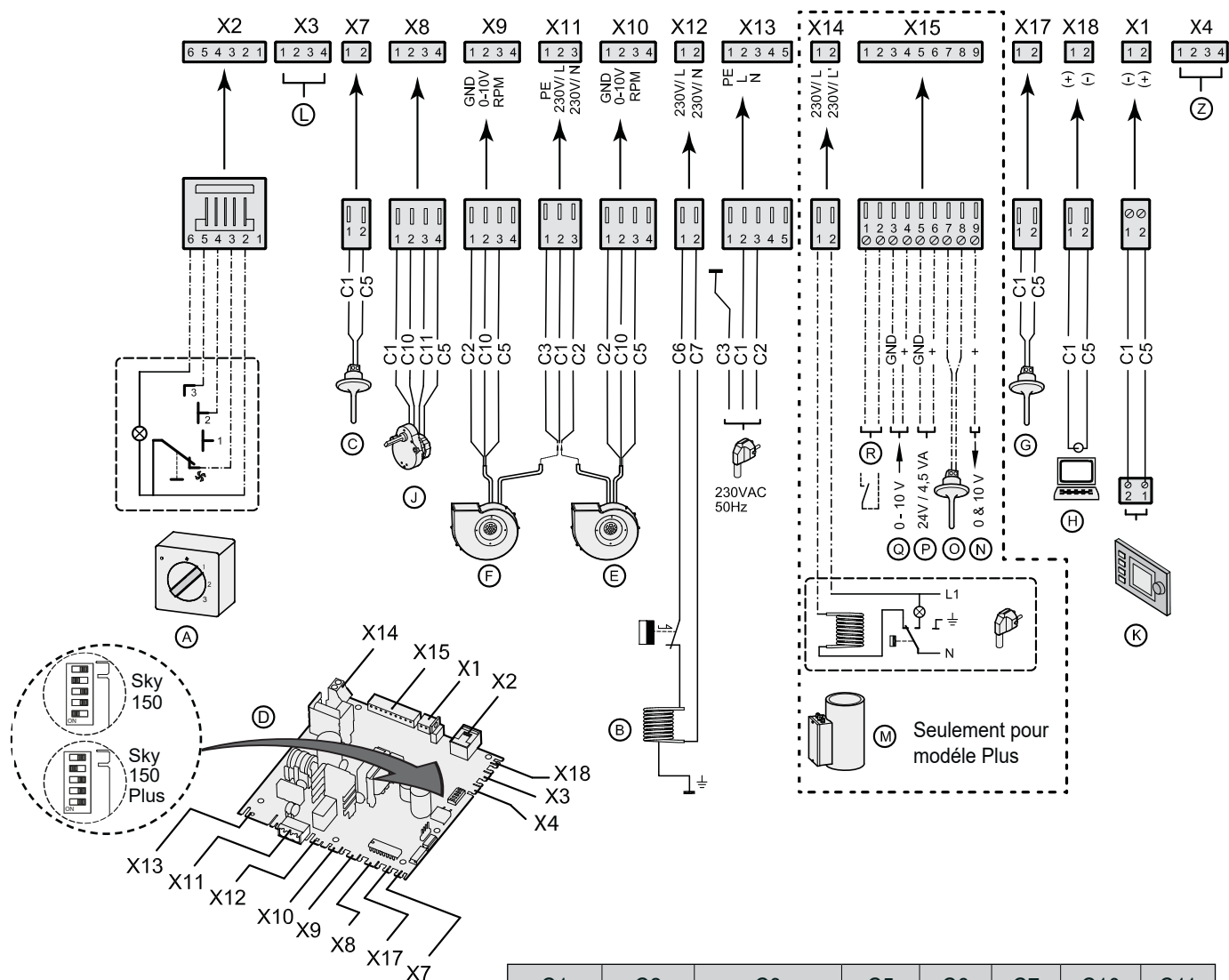
19



21

Réinitialiser l'indicateur de filtre; voir le §8.1 section 6
La touche Entrée (↵) permet de quitter chaque menu sélectionné et l'appareil revient en situation de service.

9 Aansluitschema

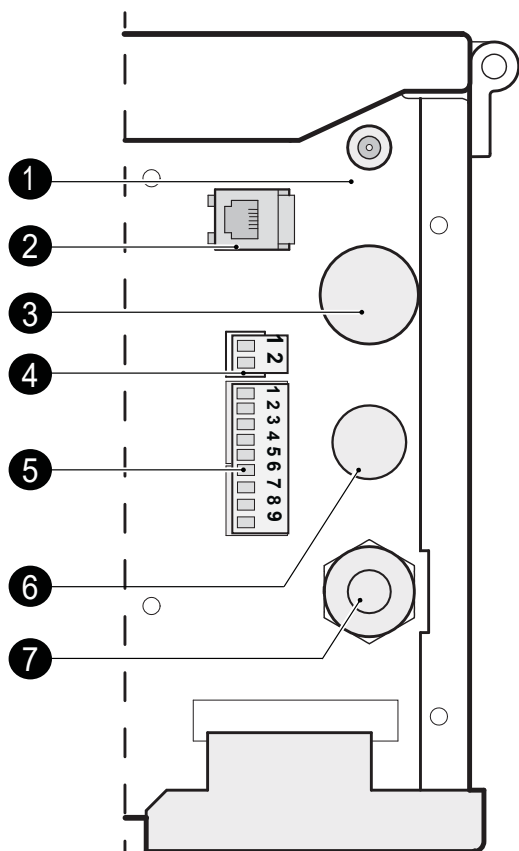


C1	C2	C3	C5	C6	C7	C10	C11
brun	bleu	vert/jaune	blanc	N °1	N °2	vert	jaune

A	B	C	D	E	F	G	H	J
sélecteur de position	préchauffeur	Sonde de temp. extérieure	Circuit de réglage	Ventilateur d'amenée	Vent. d'extraction	Sonde thermostatique intérieure	connexion de maintenance	Moteur clapet de bypass

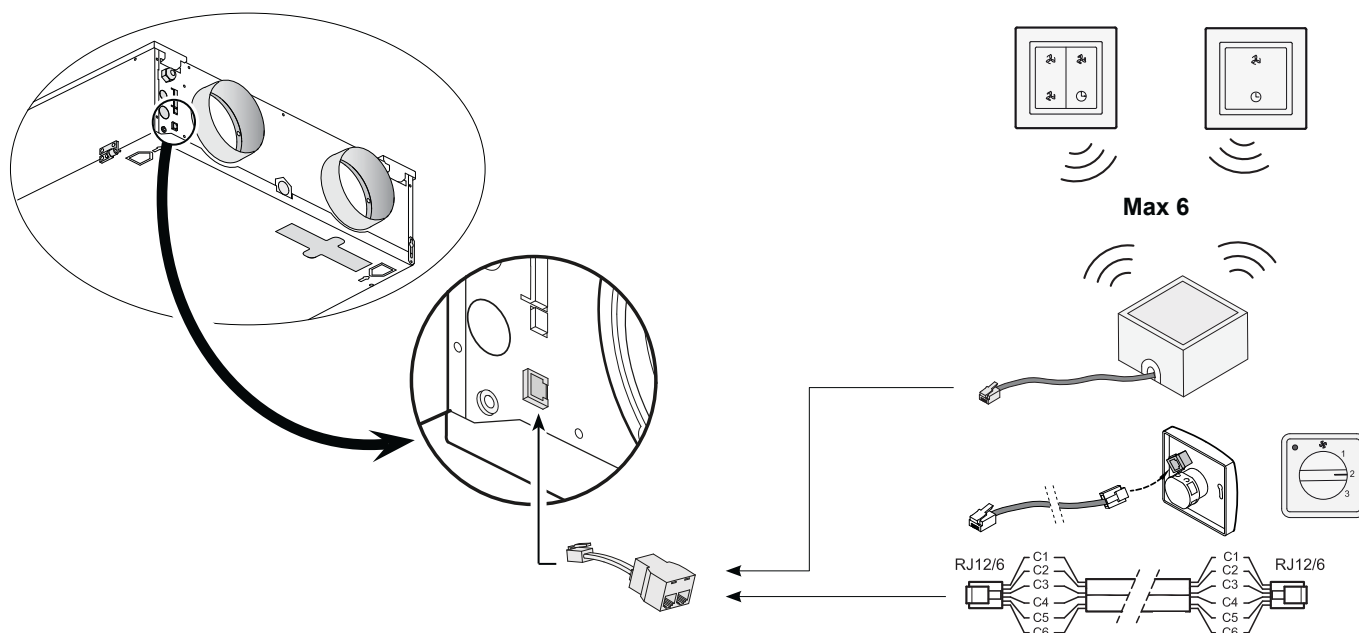
K	L	M	N	O	P	Q	R	Z
Module de réglage (option)	ne s'applique pas	réchauffeur	sortie 0-10V	réchauffeur de capteur	24V.	l'entrée 0 - 10 V.	contact de commutation externe	RH-Sonde (option)

10.1 Connecteurs de raccordement



- 1 Connexion de maintenance
- 2 Connecteur modulaire pour le réglage du régime
- 3 Possibilité de passage de câble supplémentaire
- 4 Connecteur EBus
- 5 Connecteur à vis à neuf pôles (modèle Plus)
- 6 Passage de câble du réchauffeur
- 7 Fil avec prise secteur 230 volt

10.2 Raccordement des accessoires

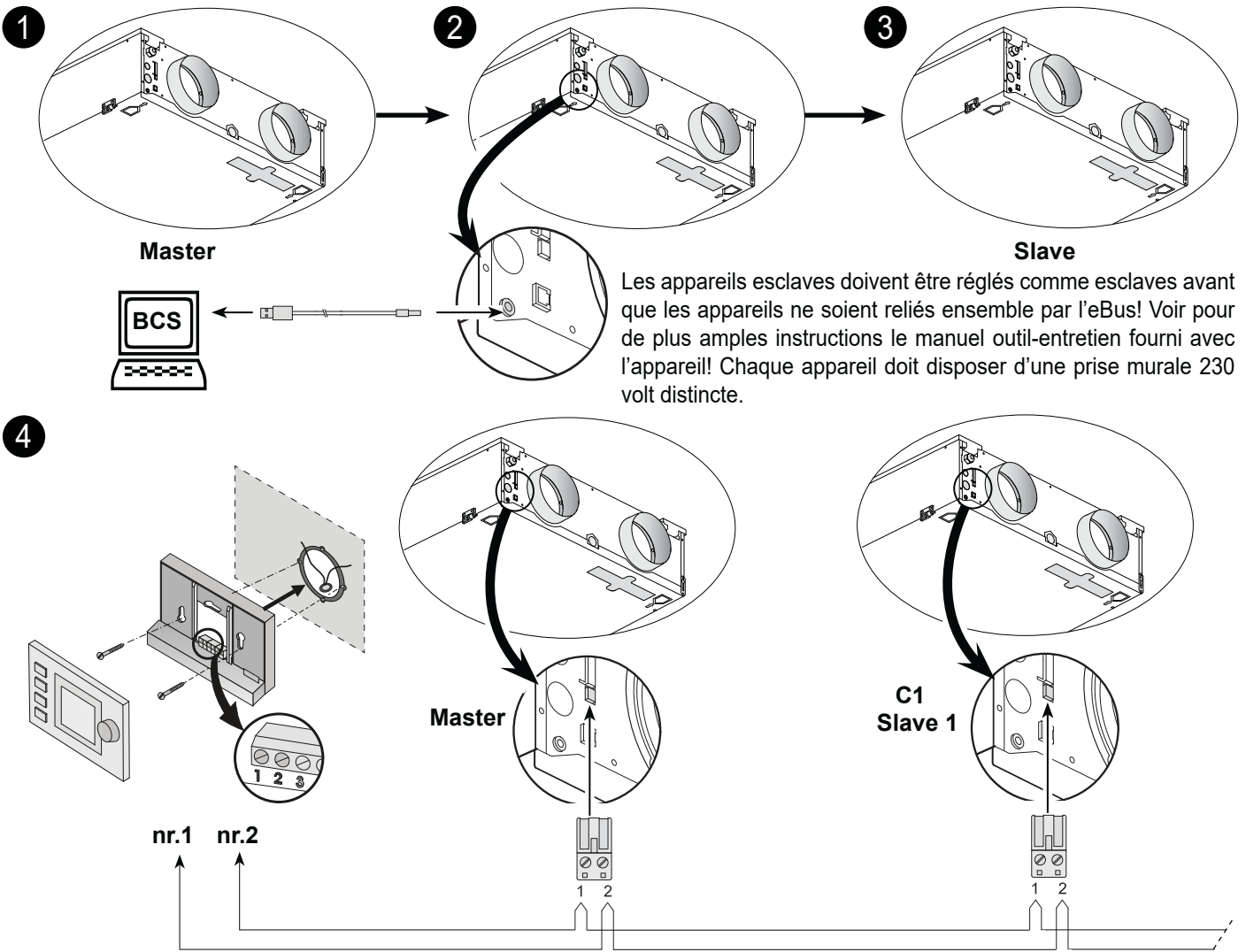


Attention :

En cas d'utilisation de plusieurs télécommandes, l'appareil fonctionnera toujours selon la télécommande qui a le réglage de régime de ventilation le plus élevé.

Une position d'amplification du flux d'air pendant 30 minutes peut être activée avec le sélecteur à 4 positions, en maintenant ce dernier moins de 2 secondes sur la position 3 et en le replaçant directement dans la position 1 ou 2. L'annulation de l'amplification se fait en maintenant le sélecteur sur la position 3 pendant plus de 2 secondes ou en le plaçant sur la position absence (☺).

10.3 Connexion de plusieurs appareils Renovent Sky

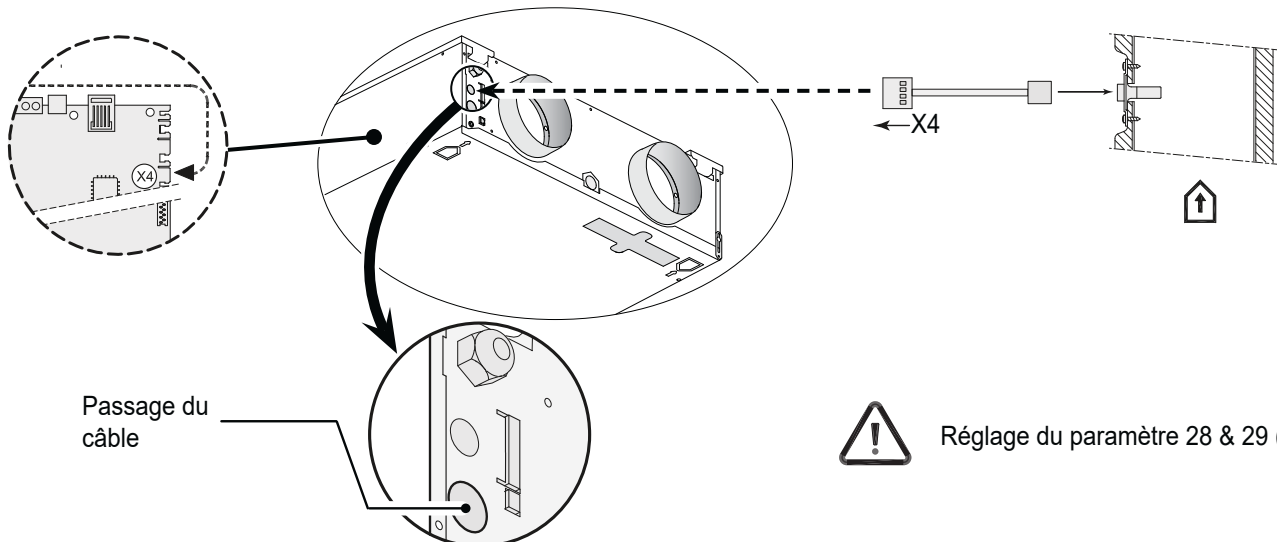


Les appareils esclaves doivent être réglés comme esclaves avant que les appareils ne soient reliés ensemble par l'eBus! Voir pour de plus amples instructions le manuel outil-entretien fourni avec l'appareil! Chaque appareil doit disposer d'une prise murale 230 volt distincte.



En raison de la sensibilité aux polarités, il faut toujours relier les contacts eBus X1-1 ensemble, et les contacts X1-2 ensemble. Maximum de 10 appareils (1 Maître + max. 9 Esclaves)

10.4 Raccordement sonde-RH (humidity)

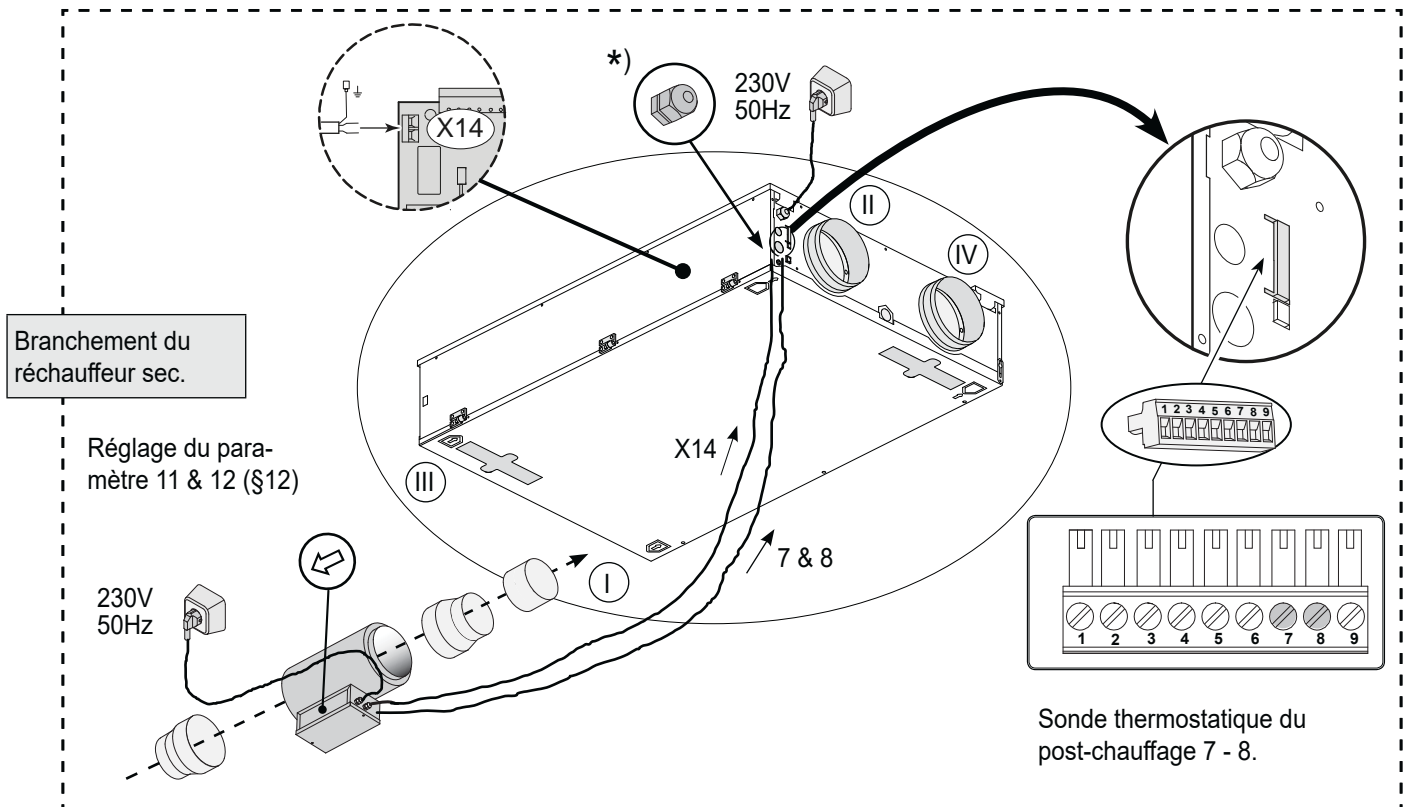
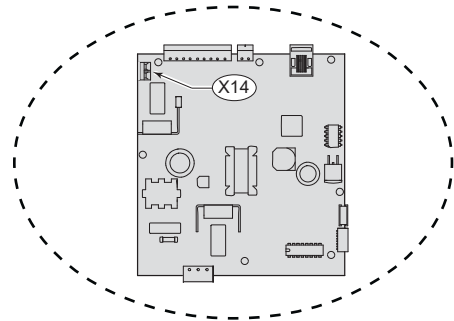


Réglage du paramètre 28 & 29 (§12)

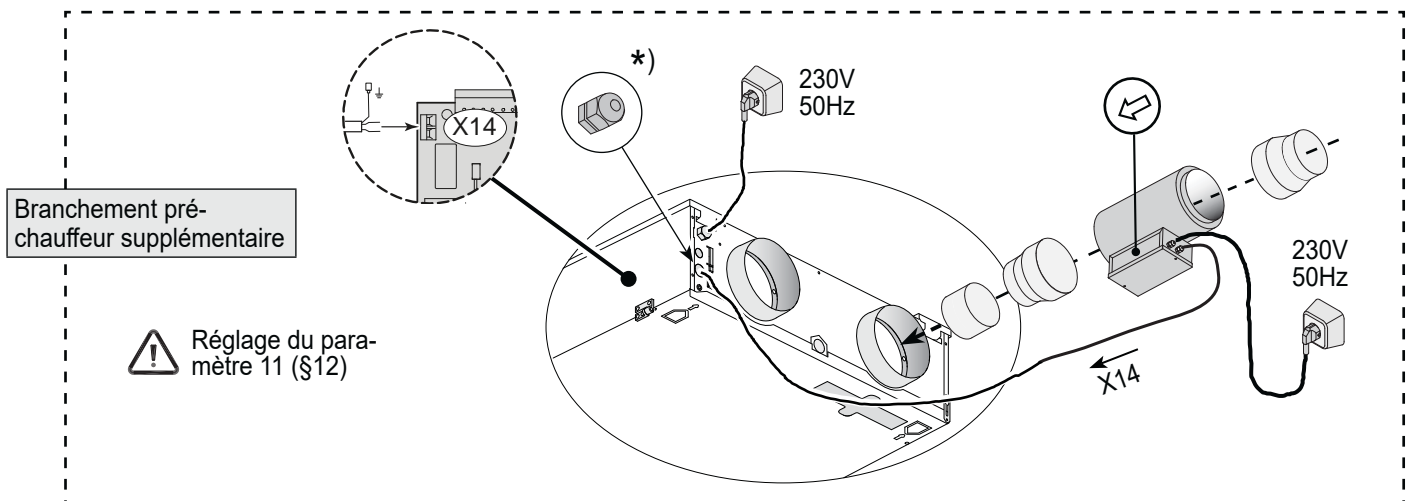
10.5 Branchement du réchauffeur sec. ou le préchauffeur supplémentaire

Le post-chauffage ou le préchauffeur supplémentaire (possible uniquement pour le modèle Renovent Sky Plus) est branché électriquement sur le connecteur X14 ; pour le post-chauffage s'ajoute une sonde thermostatique qui doit être branchée, seulement sur le modèle Plus qui dispose du connecteur 9 points, sur les connecteurs n° 7 et n° 8.

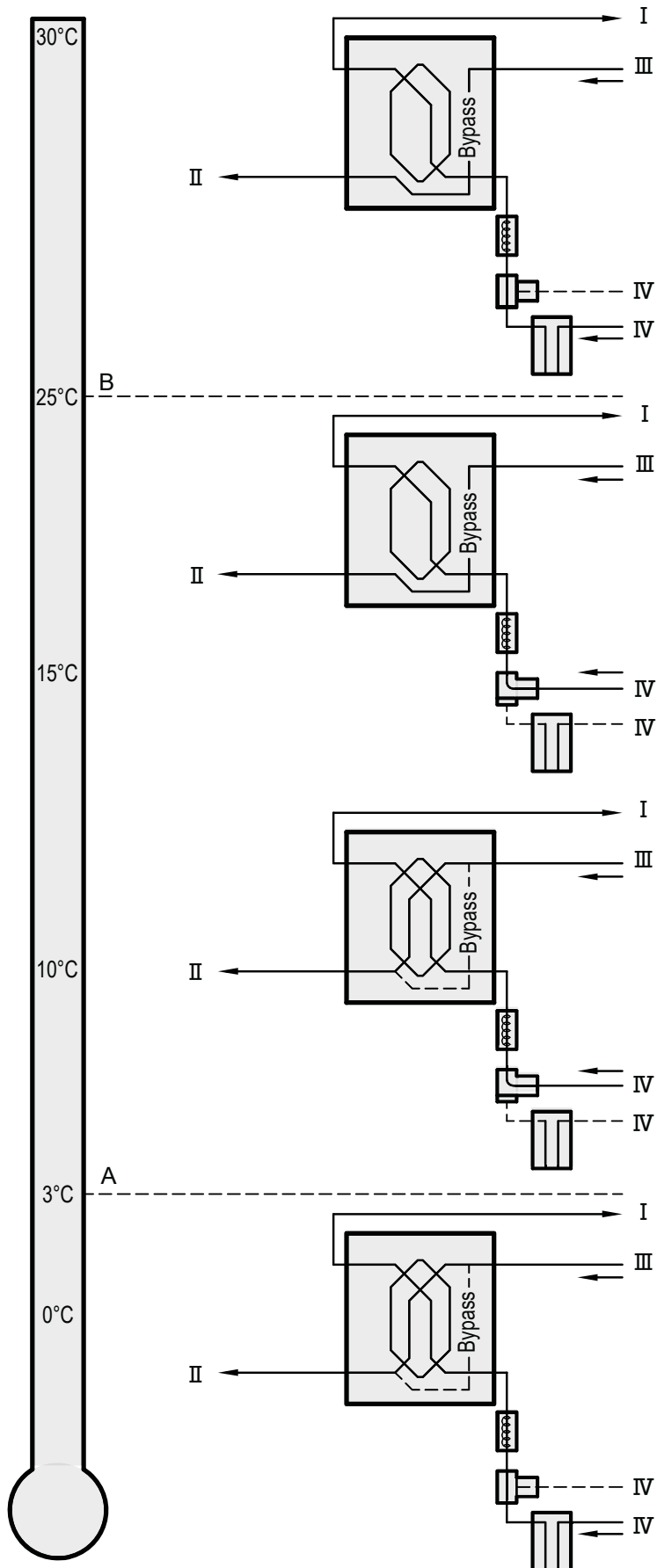
En cas d'application d'un post-chauffage ou d'un préchauffeur supplémentaire, il convient de suivre l'étape numéro 11 (et en cas de préchauffeur supplémentaire, également l'étape numéro 12). Pour de plus amples informations à propos du montage d'un post-chauffage ou d'un préchauffeur supplémentaire, consulter les instructions de montage livrées avec l'élément de chauffage correspondant.



*) Dispositif anti-arrachement (non fourni avec l'appareil) pour le passage de câbles d'alimentation 230 volt vers le post-chauffage ou le préchauffeur supplémentaire.



10.6 Raccordement de puits canadien



A	Température minimale
B	Température maximale
I	Vers le logement
II	Vers l'extérieur
III	En provenance de l'habitation
IV	En provenance de l'extérieur

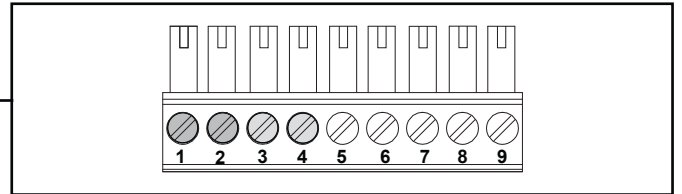
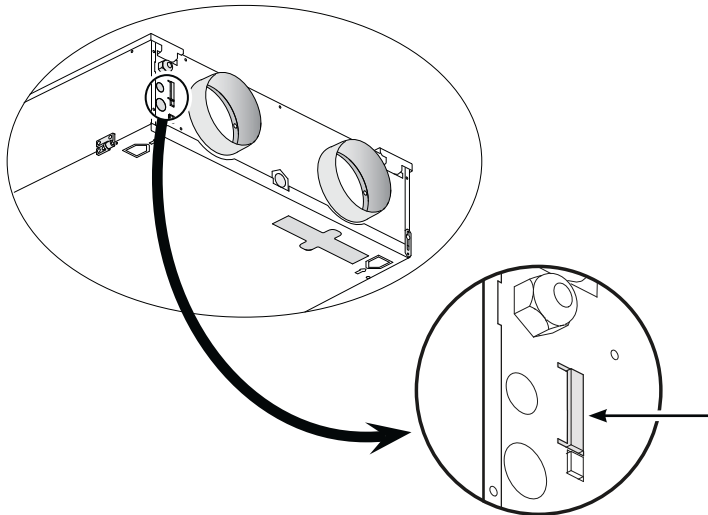


Réglage du paramètre 26, 27 & 28 (§12)

10.7 Branchement du contact de commutation externe

Un contact de commutation externe peut être branché sur le Renovent Sky Plus (par ex. un commutateur ou un contact relais).

Si deux autres entrées sont nécessaires pour un contact de commutation externe, les connexions n°3 et n°4 peuvent alors être reprogrammées.



Branchements n° 1 et n° 2 pour commutateur externe standard ; en option les branchements n° 3 et n° 4 peuvent aussi être utilisés comme commutateur externe.

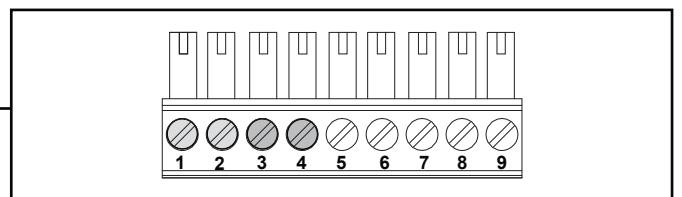
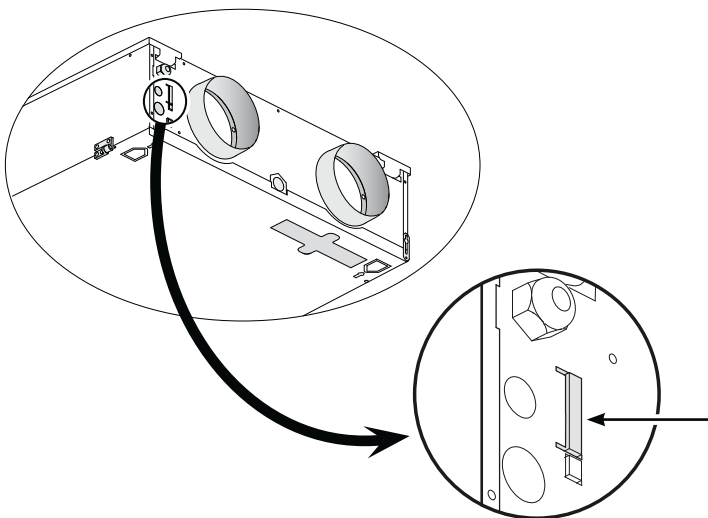


Réglage du paramètre 16, 17 & 18 (§12)

10.8 Branchement à l'entrée 0 - 10 V.

Un équipement externe avec une commande 0-10 Volt

Les connexions X15-3 et X15-4 sont réglées standard comme des entrées 0 - 10 V. ; elles sont activées standard.



Branchements n° 3 et n° 4 pour entrée 0-10 volt ; en option les branchements n° 1 et n° 2 peuvent aussi être utilisés comme entrée 0-10 volt.



Réglage du paramètre 20, 21 & 22 (§12)

11.1 Vue éclatée

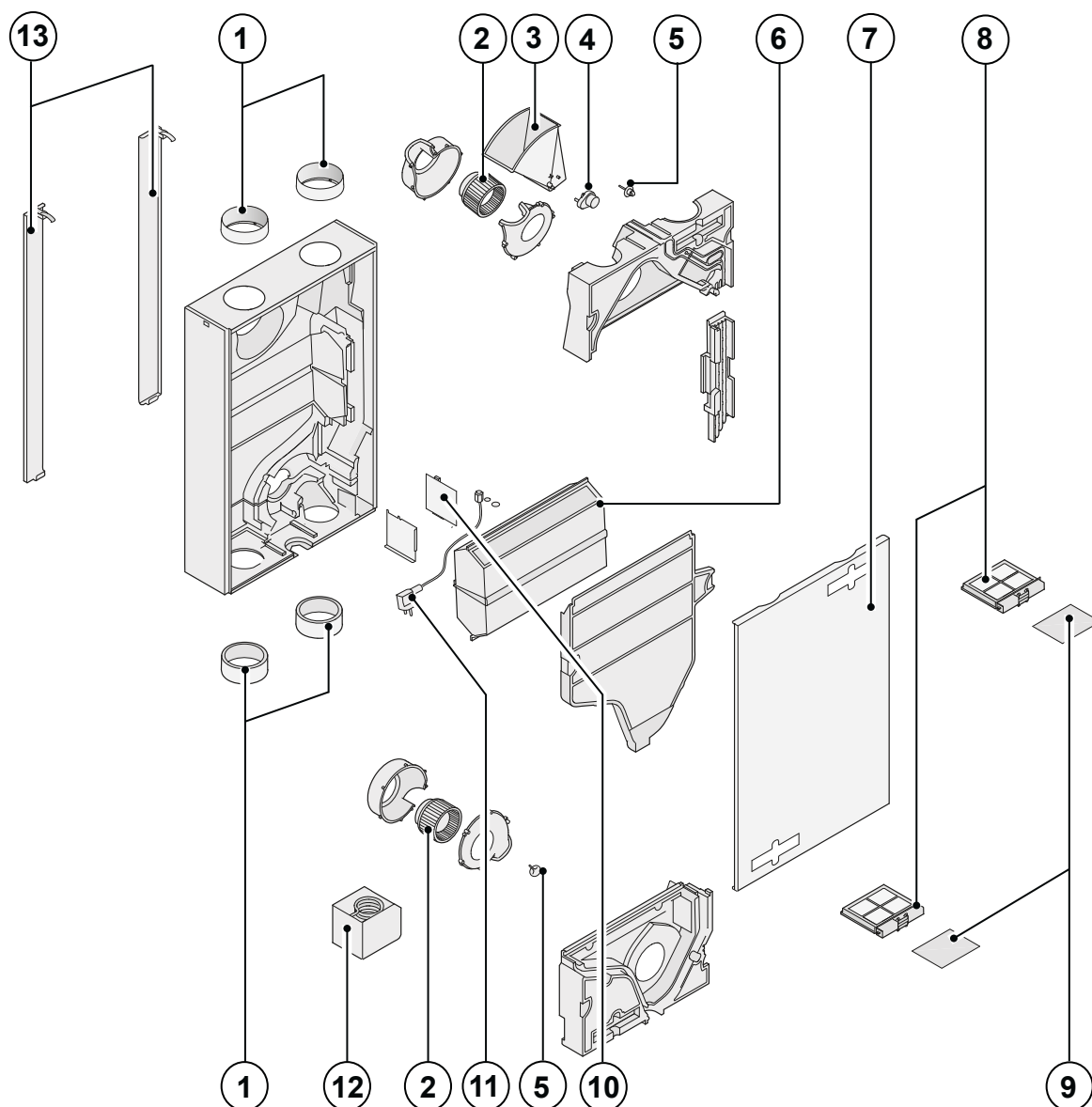
En cas de commande de pièces, veuillez également spécifier, outre le code d'article spécifique (voir vue éclatée) le type d'appareil à récupération de chaleur, le numéro de série, l'année de construction et la désignation de la pièce:

N. B.:

Le type d'appareil, le numéro de série et l'année de construction sont mentionnés sur la plaque constructeur qui se trouve derrière le couvercle avant de l'appareil.

Exemple	
Type d'appareil	: Renovent Sky 200
Numéro de série	: 424000222301
Année de fabrication	: 2022
Pièce	: Ventilateur
Code d'article	: 532155
Nombre	: 1

11.2 Articles de maintenance








Nr.	Description	Code
1	Colliers (4 pièces)	532156
2	Ventilateur (1 unité)	532155
3	Clapet de bypass	533008
4	Moteur clapet de bypass	531778
5	Sonde thermostatique (1 pièce)	531775
6	Échangeur de chaleur	532181
7	Capot avant avec charnières	533007
8	Ensemble porte-filtre (2 pièces)	533005
9	Ensemble filtre 2x filtres ISO Coarse 60% (G4) (modèle standard)	533000
10	Circuit imprimé de réglage (modèle Plus). Penser au bon réglage des interrupteurs lors du remplacement.	531780
11	Fil avec prise secteur 230 volt *	531782
12	Spirale de chauffage 375 W. de préchauffeur	533020
13	Kit d'étriers de suspension	532140

- * Le fil d'alimentation est pourvu d'un connecteur de circuit imprimé.
 En cas de remplacement de capot d'écran, commander le toujours chez Brink avec un fil d'alimentation de remplacement.
Pour éviter les situations dangereuses, si un capot d'écran que par une personne qualifiée pour être remplacé!

Sous réserve de modifications

Brink Climate Systems B.V. vise en permanence à l'amélioration de ses produits et se réserve le droit d'apporter des modifications aux spécifications sans notification préalable.

Chapitre 12 Valeurs de réglage

N° de PHAS	DESCRIPTION	RÉGLAGE PAR DÉFAUT RENOVENT SKY	PLAGE DE RÉGLAGE	PHASE
1	Débit d'air position /  / 	50 m³/h	0 m³/h ou 50 m³/h	
2	Débit d'air position 1 / 	100 m³/h	50 m³/h à 200 m³/h	5 m³/h
3	Débit d'air position 2 / 	125 m³/h	50 m³/h à 200 m³/h	5 m³/h
4	Débit d'air position 3 / 	150 m³/h	50 m³/h à 200 m³/h	5 m³/h
5	Température de bypass	24,0 °C	15,0 °C - 35,0 °C	0,5 °C
6	Bypass hysteresse	2,0 °C	0,0 °C - 5,0 °C	0,5 °C
7	Fonctionnement clapet de bypas	0	0 (= Fonctionnement automatique) 1 (= Clapet de bypass fermé) 2 (= Clapet de bypass ouvert)	
8	Chaudière chauffage central + Récupérateur de chaleur	OFF	OFF (= Chaudière chauffage central + Récupérateur de chaleur arrêtés) ON (= Chaudière chauffage central + Récupérateur de chaleur en marche)	
9	Déséquilibre acceptable	ON	OFF (= débit amenée/extraction identique) ON (= déséquilibre acceptable)	
10	Déséquilibre constant	0 m³/h	-50 m³/h à 50 m³/h	1 m³/h
N° de PHAS	DESCRIPTION	RÉGLAGE PAR DÉFAUT RENOVENT SKY PLUS	PLAGE DE RÉGLAGE	PHASE
11	Chauffeur	0	0 (= chauffage supp. n'est pas connecté) 1 (= préchauffeur supplémentaire) 2 (= réchauffeur)	
12	Temp. réchauffeur secondaire	21,0 °C	15,0 °C à 30,0 °C	0,5 °C
13	Sélection entrée 1	0	0 (= PAS de contact {NO}) 1 (= entrée 0 - 10 volt active) 2 (= Contact à ouverture {NC}) 3 (= Sélection entrée 1/ bypass ouvert → 12V; bypass fermé → 0V) 4 (= Sélection entrée 1/ bypass ouvert → 0V; bypass fermé → 12V)	
14	Tension minimale entrée 1	0,0 V	0 Volt - 10 Volt	0,5 V
15	Tension maximale entrée 1	10,0 V	0 Volt - 10 Volt	0,5 V
16	Conditions entrée commutation 1	0	0 (= Arrêt) 1 (= En marche) 2 (= En Marche lorsque répond aux cond. bypass ouvert) 3 (= Commande bypass) 4 (= Clapet chambre à coucher)	
17	Mode ventilateur d'amenée entrée commutation 1	5	0 (= Ventilateur d'amenée arrêté) 1 (= Débit min. absolu 50 m³/h) 2 (= Débit position 1) 3 (= Débit position 2) 4 (= Débit position 3) 5 (= Sélecteur position) 6 (= Débit maximum) 7 (= Ne pas de fonct. du vent. d'amenée arrêté)	
18	Mode ventilateur d'extraction entrée commutation 1	5	0 (= Ventilateur d'extraction arrêté) 1 (= Débit min. absolu 50 m³/h) 2 (= Débit position 1) 3 (= Débit position 2) 4 (= Débit position 3) 5 (= Sélecteur de position) 6 (= Débit maximum) 7 (= Ne pas de fonct. du vent. d'extraction arrêté)	

Chapitre 12 Valeurs de réglage

N° de PHASE	DESCRIPTION	RÉGLAGE PAR DÉFAUT RENOVENT SKY PLUS	PLAGE DE RÉGLAGE	PHASE
19	Sélection entrée 2	1	0 (= PAS de contact {NO}) 1 (= entrée 0 - 10 volt active) 2 (= Contact à ouverture {NC}) 3 (= Sélection entrée 2/ bypass ouvert → 12V; bypass fermé→ 0V) 4 (= Sélection entrée 2/ bypass ouvert → 0V; bypass fermé→ 12V)	
20	Tension minimale entrée 2	0,0 V	0,0 Volt - 10,0 Volt	0,5 V
21	Tension maximale entrée 2	10,0 V	0,0 Volt- 10,0 Volt	0,5 V
22	Conditions entrée commutation 2	0	0 (= Arrêt) 1 (= En marche) 2 (= En Marche lorsque répond aux cond. bypass ouvert) 3 (= Commande bypass) 4 (= Clapet chambre à coucher)	
23	Mode ventilateur d'amenée entrée commutation 2	5	0 (= Ventilateur d'amenée arrêté) 1 (= Débit min. absolu 50 m³/h) 2 (= Débit position 1) 3 (= Débit position 2) 4 (= Débit position 3) 5 (= Sélecteur de position) 6 (= Débit maximum) 7 (= Ne pas de fonctionnement du ventilateur d'amenée arrêté)	
24	Mode ventilateur d'extraction entrée commutation 2	5	0 (= Ventilateur d'extraction arrêté) 1 (= Débit min. absolu 50 m³/h) 2 (= Débit position 1) 3 (= Débit position 2) 4 (= Débit position 3) 5 (= Sélecteur de position) 6 (= Débit maximum) 7 (= Ne pas de fonctionnement du ventilateur d'extraction arrêté)	
25	Puits canadien	OFF	OFF (= Commande clapet du puits canadien arrêté) ON (= Commande clapet du puits canadien en marche)	
26	Température minimum puits canadien (Au-dessous de cette température le clapet s'ouvre.)	5,0 °C	0,0 °C - 10,0 °C	0,5 °C
27	Température maximum puits canadien (Au-dessus de cette température le clapet s'ouvre.)	25,0 °C	15,0 °C - 40,0 °C	0,5 °C
N° de PHASE	DESCRIPTION	RÉGLAGE PAR DÉFAUT RENOVENT SKY	PLAGE DE RÉGLAGE	PHASE
28	Capteur RH	OFF	OFF (= capteur RH hors) ON (= capteur RH activé)	
29	Densibilité capteur RH	0	+2 plus sensibles +1 ↑ 0 réglage usine capteur RH -1 ↓ -2 moins sensible	

Chapitre 12 Valeurs de réglage

N° de PHASE.	DESCRIPTION	RÉGLAGE PAR DÉFAUT RENOVENT SKY PLUS	PLAGE DE RÉGLAGE	PHASE
35	Sur et hors capteur de CO ₂ eBus	OFF	ON - OFF	-
36	Min. PPM eBus capteur de CO ₂ 1	400	400-2000	25
37	Max. PPM eBus capteur de CO ₂ 1	1200		
38	Min. PPM eBus capteur de CO ₂ 2	400		
39	Max. PPM eBus capteur de CO ₂ 2	1200		
40	Min. PPM eBus capteur de CO ₂ 3	400		
41	Max. PPM eBus capteur de CO ₂ 3	1200		
42	Min. PPM eBus capteur de CO ₂ 4	400		
43	Max. PPM eBus capteur de CO ₂ 4	1200		
44	Correction de débit	100%	90% - 110%	%
45	Défaut position de interrupteur	1	0 - 1	-

N° de PHASE..	DESCRIPTION	RÉGLAGE PAR DÉFAUT RENOVENT SKY	PLAGE DE RÉGLAGE	PHASE
46	Brink Connect	1	1 Brink Connect fonction (externes, Brink connect ne capteur RH) 3 Brink Connect (intern)	

Déclaration de conformité

Cette déclaration de conformité est établie sous la seule responsabilité du fabricant.

Fabricant: Brink Climate Systems B.V.
Adresse: P.O. Box 11
NL-7950 AA Staphorst, Pays-Bas
Produit: Renovent Sky 200
Renovent Sky 200 Plus

Le produits décrit ci-dessus répond aux directives suivantes:

- 2014/35/EU (OJEU L 96/357; 29-03-2014)
- 2014/30/EU (OJEU L 96/79; 29-03-2014)
- 2009/125/EU (OJEU L 285/10; 31-10-2009)
- 2017/1369/EU (OJEU L 198/1; 28-07-2017)
- RoHS 2011/65/EU (OJEU L 174/88; 01-07-2011)

Le produits décrit ci-dessus répond aux directives suivantes:

- EN 55014-1 : 2017 + A11: 2020
- EN 55014-2 : 2015
- EN 61000-3-2 : 2014
- EN 61000-3-3 : 2013
- EN 60335-1 : 2012
- EN 60335-2-80 : 2003 + A1: 2004 + A2: 2009

Staphorst, 23-09-21



A. Hans,
Directeur

Fiche de données sur le produit conforme à Ecodesign (UE), n°1254/2014 (Annexe IV)					
Fournisseur:		Brink Climate Systems B.V.			
Modèle:		Renovent Sky 200 (Plus)			
Zone climatique	Type de commande	Valeur SEC à kWh/m²/a	Classe énergétique (SEC)	Consommation électrique annuelle (CEA) à kWh	Économie de chaleur annuelle (EAC) à kWh
Moyenne	Commande manuelle	-35,00	A	371	4359
	Brink Air control	-36,06	A	339	4386
	Régime axé sur la demande central	-38,07	A	280	4440
	Régime axé sur la demande locale	-41,59	A	183	4548
Froid	Commande manuelle	-71,31	A+	908	8527
	Brink Air control	-72,63	A+	876	8580
	Régime axé sur la demande central	-75,16	A+	817	8686
	Régime axé sur la demande locale	-79,72	A+	720	8898
Chaud	Commande manuelle	-11,57	E	326	1971
	Brink Air control	-12,48	E	294	1983
	Régime axé sur la demande central	-14,19	E	235	2008
	Régime axé sur la demande locale	-17,13	E	138	2057
Type d'unité de ventilation:		Unité de ventilation avec récupération de chaleur			
Ventilateur:		Ventilateur EC à vitesse variable			
Type d'échangeur de chaleur:		Échangeur de chaleur double flux en plastique avec récupérateur			
Efficacité thermique:		83%			
Débit de flux maximum:		200 m³/h			
Entrée d'alimentation électrique:		114 W			
Niveau de puissance acoustique Lwa:		49 dB(A)			
Débit de flux de référence:		140 m³/h			
Différence pression de référence:		50 Pa			
Entrée spécifique de puissance (SEL)*:		0,26 Wh/m³			
Facteur de contrôle:		1,0 en combinaison avec commutateur manuel			
		0,95 en combinaison avec Brink Air control			
		0,85 couplée avec le schéma axé sur la demande centrale avec un seul capteur			
		0,65 combiné avec système axé sur la demande locale avec au moins deux capteurs et au moins une commande à deux zones			
Fuite*:	Interne	0,8%			
	Externe	3,0%			
Avertissement filtre:		Commutateur manuel / Commande par Brink Air control. Attention! Une vérification, un nettoyage ou un remplacement des filtres est nécessaire pour garantir une efficacité énergétique optimale et un fonctionnement correct.			
Adresse Internet pour les instructions de montage:		https://www.brinkclimatesystems.nl/support/downloads			
Bypass:		Oui, 100 % Bypass			

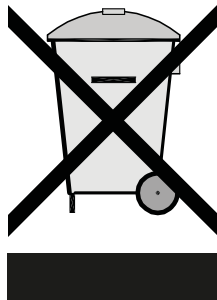
* Measurements executed by TZWL according to the EN 13141-7 standard (TZWL-report M.84.03.215.AD, June 2016)

Classification de Janvier 1, 2016	
SEC Classe („climat moyen“)	SEC in kWh/m²/a
A+ (les plus efficaces)	SEC < -42
A	-42 ≤ SEC < -34
B	-34 ≤ SEC < -26
C	-26 ≤ SEC < -23
D	-23 ≤ SEC < -20
E (le moins efficaces)	-20 ≤ SEC < -10

Recyclage

Des matériaux durables sont utilisés pour la fabrication de cet appareil.

Les matériaux d'emballage doivent être évacués de manière responsable conformément à la réglementation en vigueur.



BRINK

Air for life

BRINK CLIMATE SYSTEMS B.V.

Postbus 11 NL-7950 AA Staphorst Pays-Bas
Wethouder Wassebaliestraat 8 7951SN Staphorst Pays-Bas
T. +31 (0) 522 46 99 44
F. +31 (0) 522 46 94 00
info@brinkclimatesystems.nl
www.brinkclimatesystems.nl