

# Air Excellent Distribution Box



INSTALLATIEVOORSCHRIFTEN (Nederlands)

INSTALLATION INSTRUCTIONS (English)

INSTALLATIONSVORSCHRIFTEN (Deutsch)

CONSIGNES D'INSTALLATION (Français)

*Air for Life*

**BRINK**


*Air for Life*

[WWW.BRINKAIRFORLIFE.COM](http://WWW.BRINKAIRFORLIFE.COM)

### INLEIDING

Air Excellent is speciaal ontworpen voor gebalanceerde ventilatiesystemen met warmteterugwinning. Het is een modulair systeem dat bestaat uit een flexibele buis, diverse accessoires en een luchtverdeelkast. De flexibele buis is verkrijgbaar in verschillende ronde en half-ronde afmetingen.

Voor een goed werkend systeem is het belangrijk dat elke ruimte de juiste luchthoeveelheid krijgt. Dit wordt bereikt door het gebruik van restrictieringen. De juiste instelling hiervan (het aantal ringen dat wordt verwijderd) kan worden bepaald met behulp van een drukverliesberekening. Er is een configuratietool om dit te doen. Neem contact op met uw distributeur voor advies en ondersteuning.

 De benodigde capaciteit varieert per land en is gekoppeld aan de nationale regelgeving.

 "Al het werk moet worden uitgevoerd op basis van alle lokale en nationale gezondheids- en veiligheids voorschriften."

### ALGEMEEN INSTALLATIEPROCES

1. Maak een systeemontwerp
2. Bepaal met behulp van de configuratie tool de benodigde capaciteiten, maak een drukverliesberekening en kies de optimale plaats voor de luchtverdeelkasten.
3. Bepaal de benodigde lengte van de flexibele buizen en kort ze in. Neem 100 mm tot 150 mm extra lengte voor een eenvoudige montage. Gebruik verticale en horizontale bochten indien nodig.
4. Markeer alle flexibele buizen of ze voor de luchttoevoer of de luchtafvoer zijn.
5. Kort de ventieladapters en de vloer roosters in tot de benodigde maat.
6. Monteer de bevestigingbeugels waar nodig
7. Gebruik de juiste koppeling/afdichting voor elke verbinding.
8. Bepaal met de configuratie tool de juiste instelling voor de restrictieringen. Monteer ze vervolgens tussen de luchtverdeelkast en de flexibele buis.
9. Controleer alle capaciteiten na installatie.

### INTRODUCTION

The Air Excellent air distribution system is specially designed for central mechanical ventilation systems with heat recovery and central mechanical extract units. It is a modular system composed of a manifold, semi-rigid duct and various accessories. The semi-rigid duct is available in various circular and semi-circular dimensions.

Flow restrictors are used to distribute the right amount of air to and from the rooms. A correct setting, i.e. the number of rings to be removed from the flow restrictors, can be determined by using our configuration tool. Please contact your distributor for more information about the configuration tool.



The required ventilation rates vary from country to country and are determined by national regulations.



“All work must be undertaken according to all local and national health and safety regulations”.


### GENERAL INSTALLATION PROCESS


1. Design the installation.
2. Use the configuration tool to calculate the ventilation capacities and system pressure loss and determine the optimal location for the distribution boxes to minimize system pressure loss
3. Cut the semi-rigid ducts to the required length and lay them out according to the design. Allow 100 - 150 mm extra length to ensure ease of assembly. Use vertical and horizontal bends if required.
4. Mark the semi-rigid ducts to indicate whether the ducts are used for either air supply or air extract.
5. Cut the valve adaptors to the required height and install them.
6. Use the mounting clips to fix the semi-rigid duct where necessary.
7. Use the red seal ring for each connection.
8. Use the configuration tool to determine how many rings to cut out of each flow restrictor and install the flow restrictors between the semi-rigid duct and distribution box.
9. Measure the air flows after installation.

## **EINLEITUNG**

Das Luftverteilsystem Air Excellent wurde speziell für Lüftungssysteme mit Wärmerückgewinnung entwickelt. Die Entwicklung beinhaltet in erster Linie Wellrohre, Zubehörteile und entsprechende Luftverteiler. Das Luftverteilsystem ist in unterschiedlichen Nennweiten erhältlich. Spezielle Dichtelemente garantieren eine hohe Luftdichtheit des Systems.

Um ein Lüftungssystem ausgeglichen betreiben zu können, ist es wichtig, dass die genaue Luftmenge für jeden Raum eingehalten wird. Dies wird hier mittels spezieller Drosseln realisiert. Diese werden entsprechend der nach Berechnung vorgegebenen Werte eingestellt (z.B. Vorgabe der zu entfernenden Ringe der Drossel, siehe Kapitel 8). Ihr Händler stellt ein Hilfsmittel für diese Konfiguration zur Verfügung. Bei Fragen dazu oder benötigter Berechnung kontaktieren Sie bitte Ihren Händler.

 Je nach Land ist die benötigte Luftmenge unterschiedlich anzusetzen, diese wird in den nationalen Vorgaben (Normen, Vorschriften) landesspezifisch geregelt. Bitte nehmen Sie die entsprechend vorgegebenen Werte an.

 Montieren Sie grundsätzlich immer unter Berücksichtigung der Regeln für Sicherheit und Gesundheit. Auch anderweitige, nicht separat aufgeführte nationale Richtlinien müssen berücksichtigt werden.

## **ALLGEMEINE BESCHREIBUNG**

1. Erstellen Sie eine Prinzip-Skizze der geplanten Installation.
2. Führen Sie eine Berechnung der geplanten Anlage durch und bestimmen Sie die optimale Position für die Luftverteiler.
3. Messen und Kürzen Sie die Wellrohre auf die erforderliche Länge. Um die Installation zu vereinfachen empfehlen wir, die Längen um ca. 10 cm bis 15 cm zu erhöhen. Falls erforderlich, verwenden Sie horizontale oder vertikale Bögen.
4. Markieren Sie die Wellrohre je nach Gebrauch (Zuluft oder Abluft).
5. Bereiten Sie die Decken- und/oder Bodenauslässe vor und installieren Sie diese.
6. Montieren Sie die Befestigungsschellen, wo erforderlich.
7. Verbinden Sie die Wellrohre mit allen Anschlüssen mit dem dafür vorgesehenen Dichtring.
8. Installieren Sie die Drosseln, die Sie vorher passend zur Berechnung eingestellt haben, an der Verbindung zum Luftverteiler.
9. Prüfen Sie nach der Montage die Luftmengen.

## INTRODUCTION

Le système de distribution Air Excellent est spécialement conçu pour des systèmes de ventilation double flux, simple flux, ballon thermodynamique sur air extrait. C'est un système composé d'un conduit flexible, d'accessoires et de caissons de répartition. Les conduits semi-rigides existent dans différentes sections circulaires et semi-circulaires.

L'utilisation de joints spéciaux en fait un système hautement étanche, classe B selon la norme EN 12237.

Afin d'assurer le bon fonctionnement du système, il est important d'obtenir pour chaque pièce le bon débit d'air grâce à l'utilisation des réducteurs de débit. Le réglage correct (exemple : le nombre d'anneaux à retirer des réducteurs de débit) des réducteurs doit être déterminé par le calcul de la perte de pression qui est effectué avant l'installation. Pour cela utiliser le logiciel de calcul.



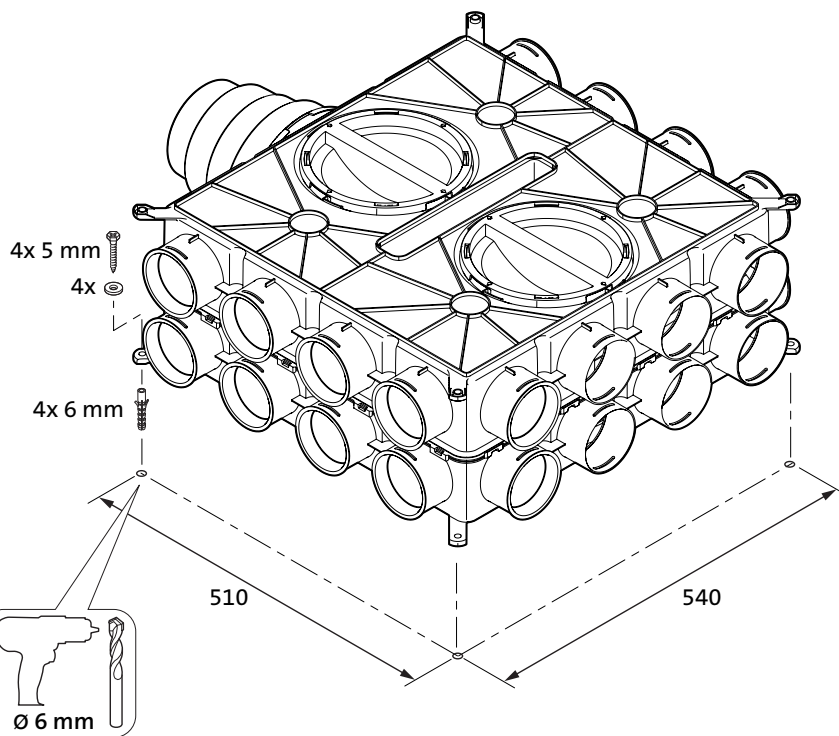
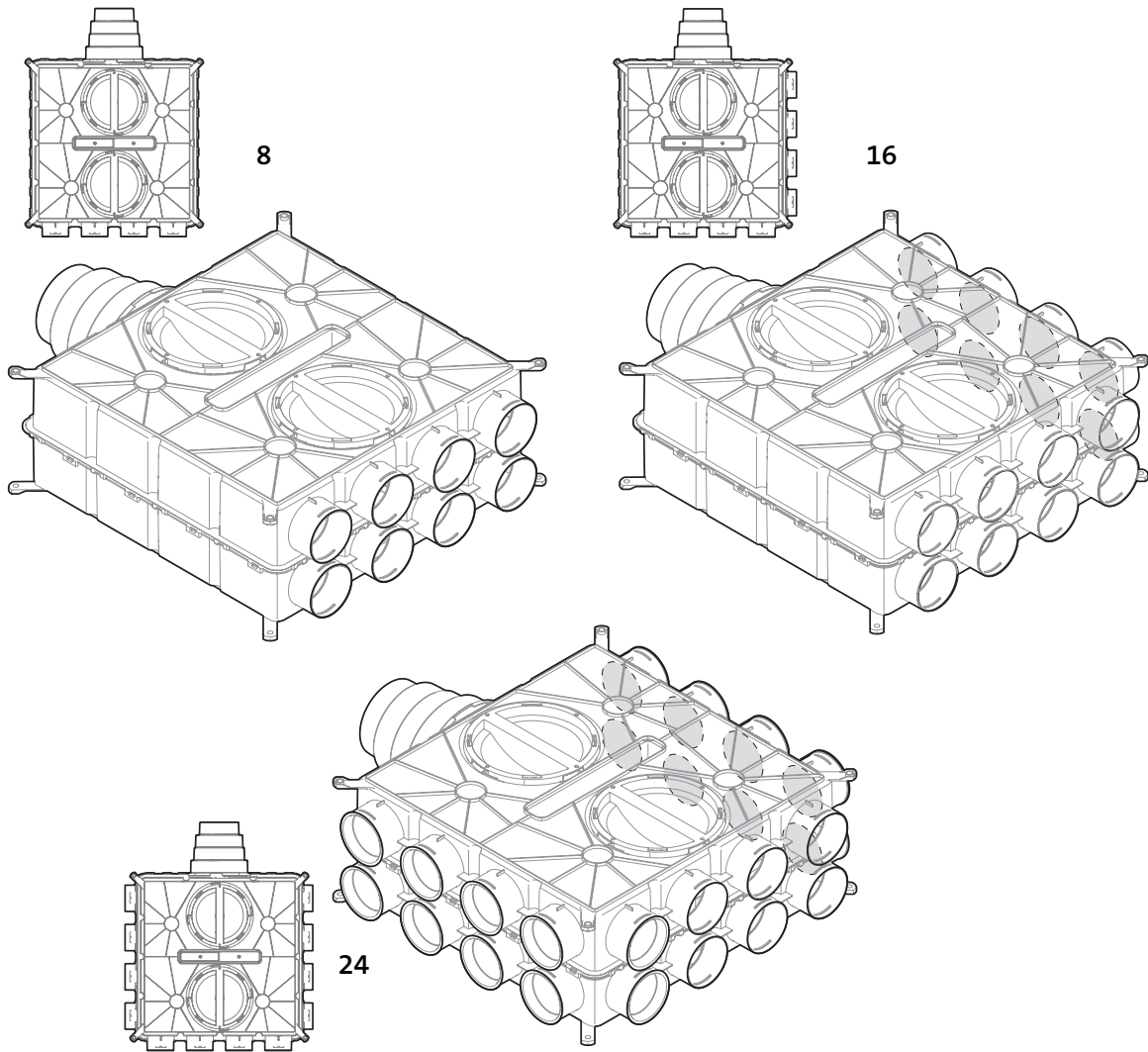
Attention, les débits exigés varient selon chaque pays et chaque réglementation nationale.

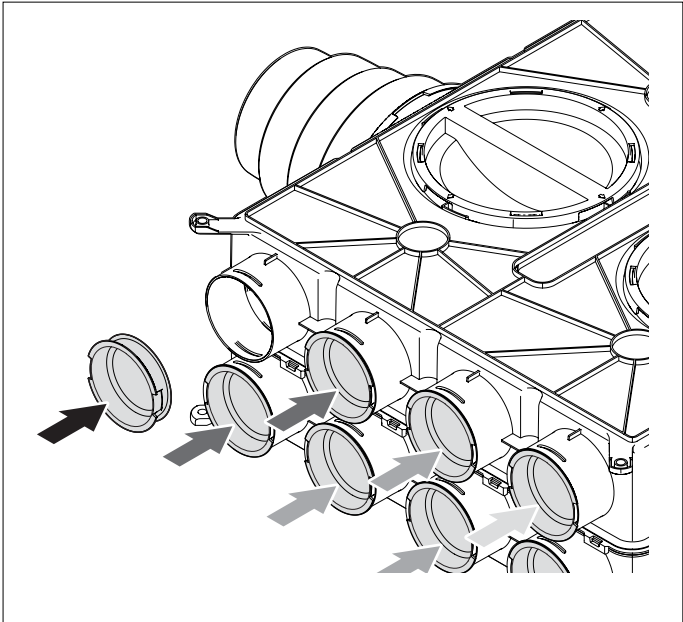
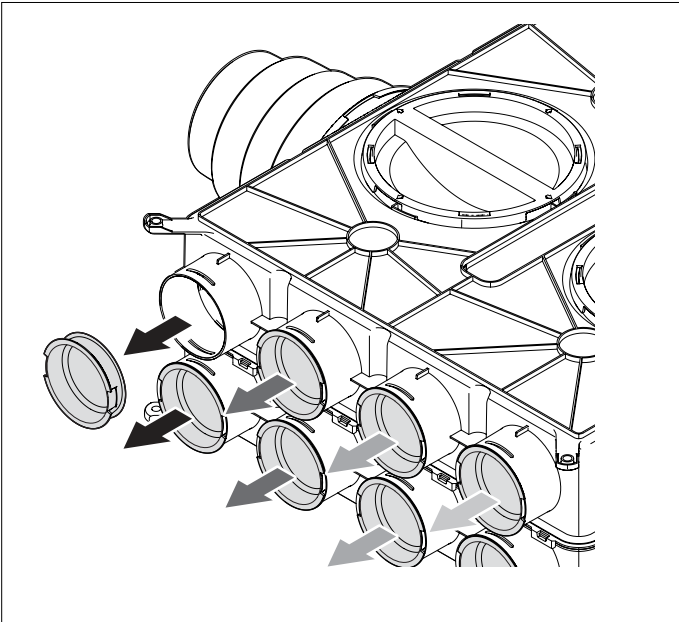
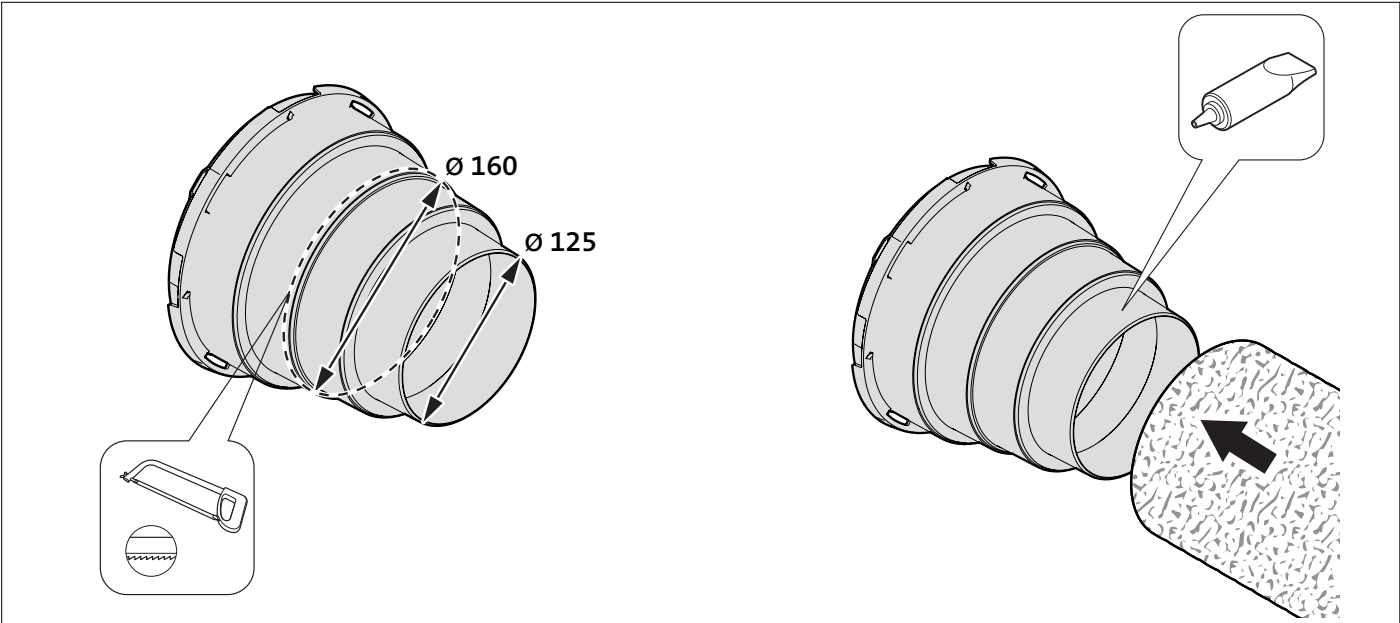
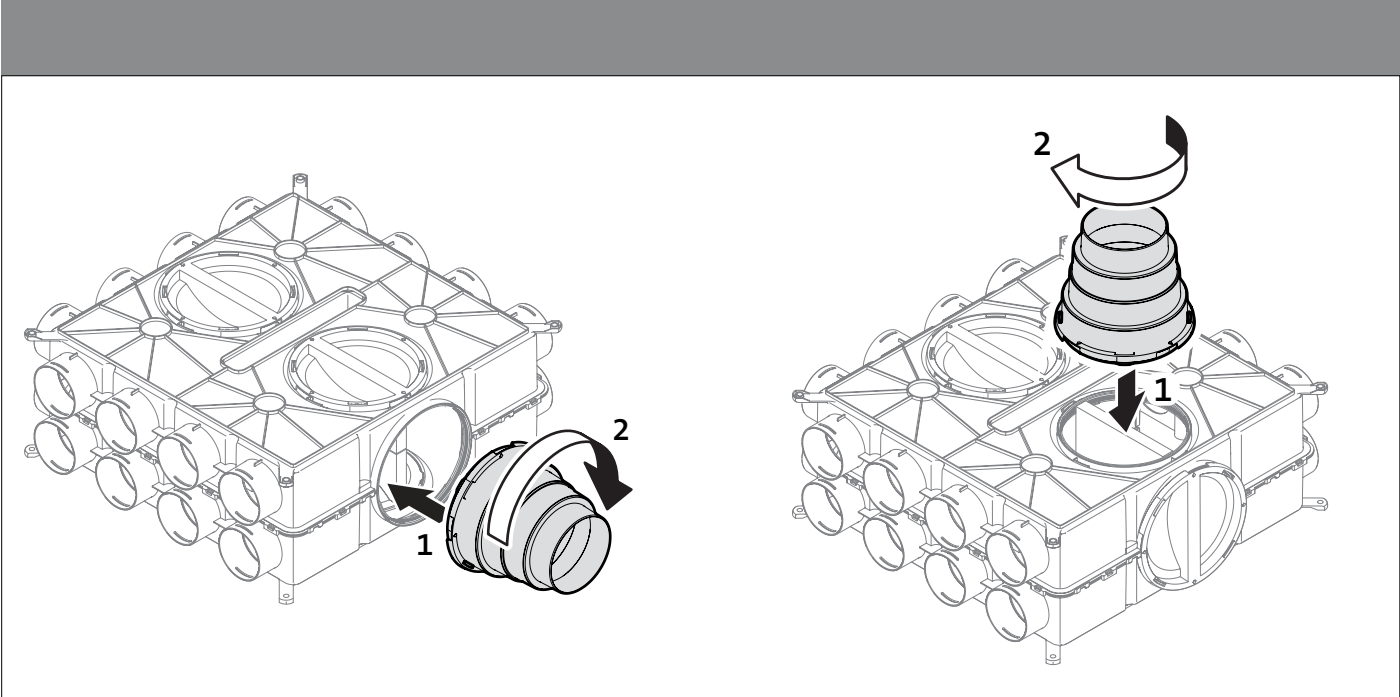


Tout chantier doit être entrepris selon les réglementations locales et nationales de sécurité et de santé.

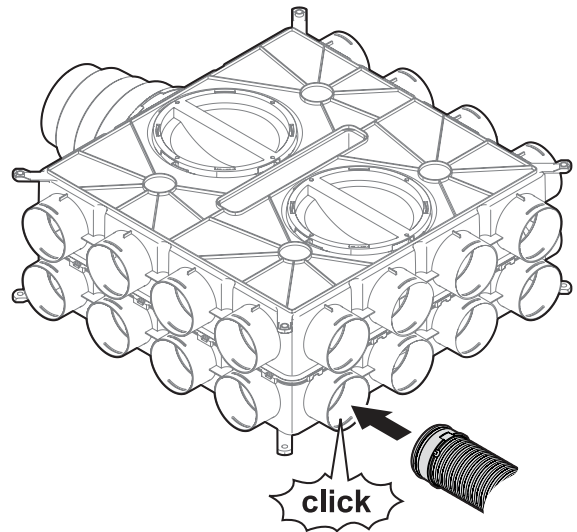
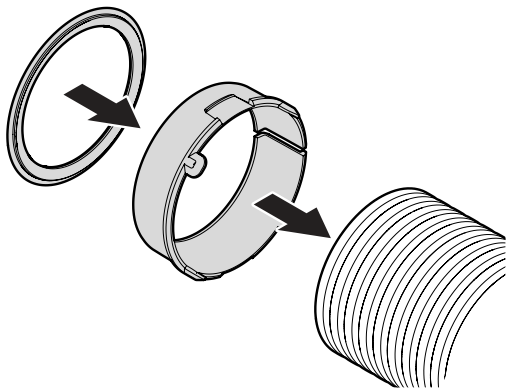
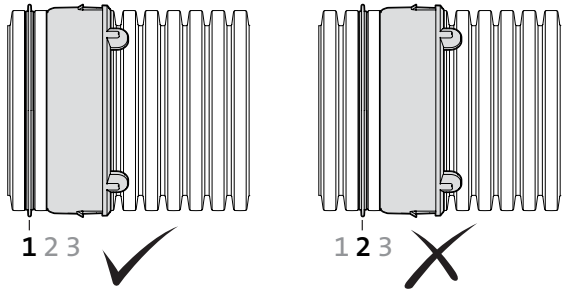
## PROCÉDÉ GÉNÉRAL D'INSTALLATION

1. Faire un plan de l'installation
2. Utiliser l'outil de configuration afin de calculer les débits et pertes de pression du système et déterminer les endroits optimaux où installer les caissons de distribution de manière à réduire ainsi les pertes de pression du système.
3. Couper les conduits semi-rigides à la longueur requise et les placer selon le plan de l'installation. Prendre 100-150 mm de longueur supplémentaire pour plus de sécurité en cas d'assemblage. Utiliser les coudes horizontaux et verticaux si nécessaire.
4. Marquer les conduits semi-rigides afin d'indiquer si ces conduits sont utilisés pour l'air insufflé ou l'air extrait.
5. Couper les tés de raccordement à la hauteur requise et les installer
6. Utiliser les colliers de fixation afin de fixer le conduit semi-rigide ou cela est nécessaire
7. Utiliser le joint rouge pour chaque connexion
8. Utiliser l'outil de configuration afin de déterminer combien d'anneaux doit-on enlever de chaque réducteur de débit et installer les réducteurs de débit entre les conduits semi-rigides et les caissons de distribution.
9. Mesurer les débits d'air après installation

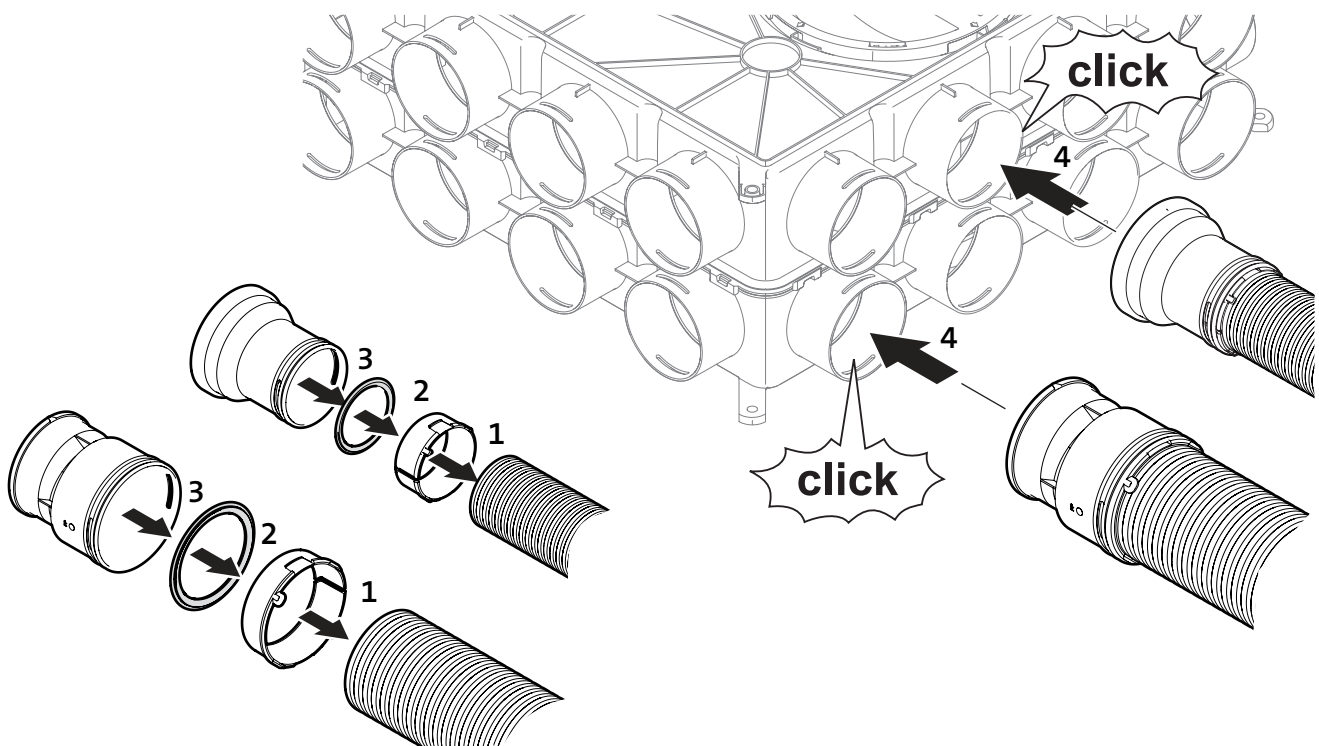




NL Aansluiten van AE34C slang  
 EN Connecting AE34C duct  
 DE Anschluss AE34C  
 FR Connection de conduit AE34C

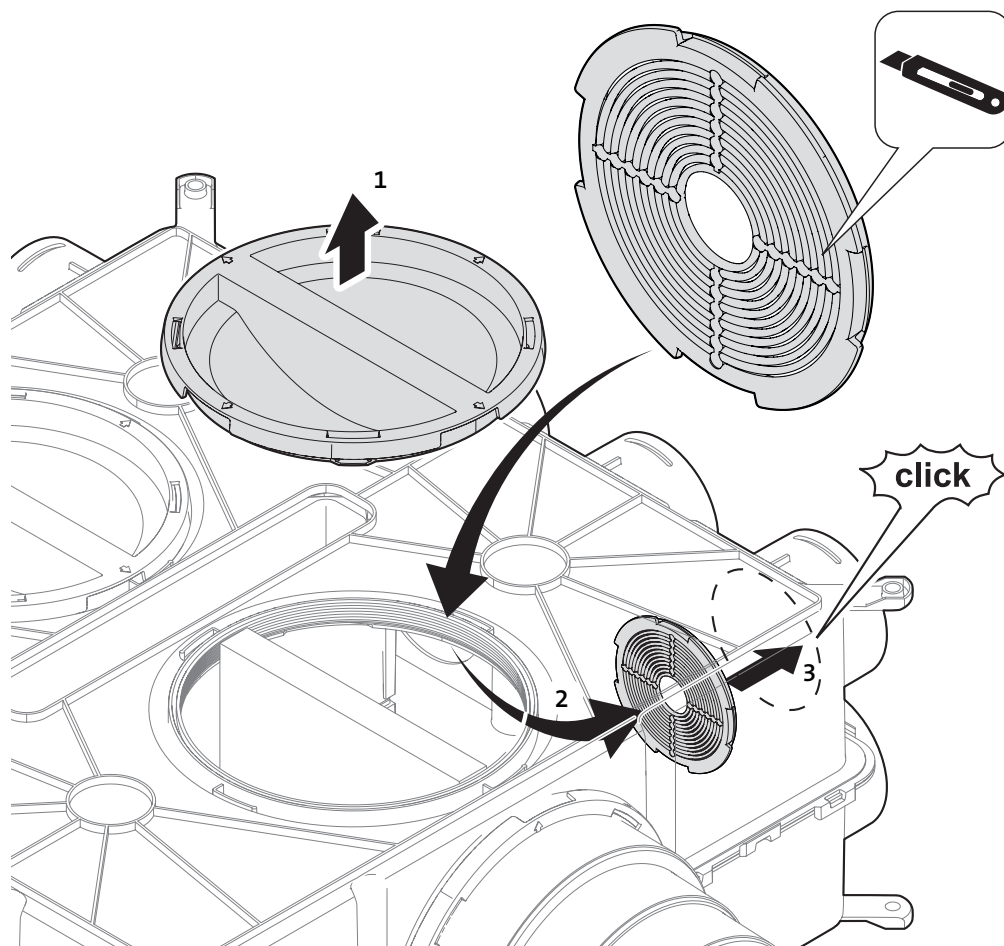
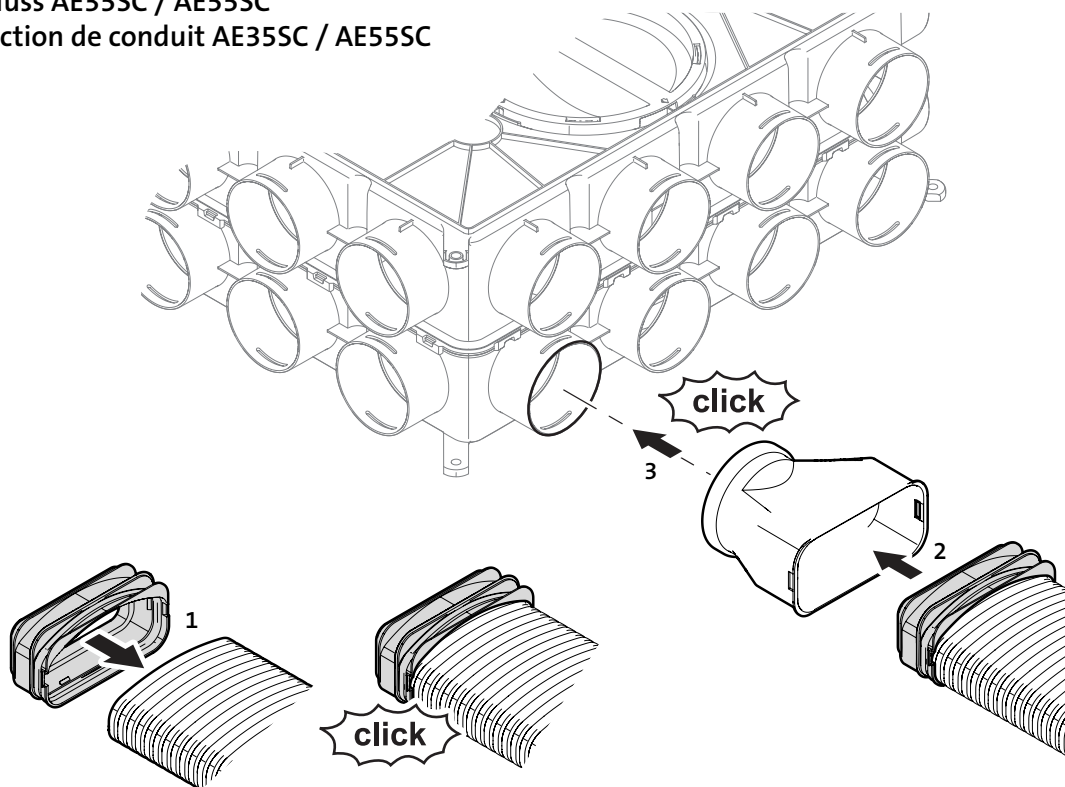


NL Aansluiten van AE23C / AE48C slang  
 EN Connecting AE23C / AE48C duct  
 DE Anschluss AE23C / AE48C  
 FR Connection de conduit AE23C / AE48C





NL Aansluiten van AE35SC / AE55SC slang  
EN Connecting AE35SC / AE55SC duct  
DE Anschluss AE35SC / AE55SC  
FR Connection de conduit AE35SC / AE55SC





© 2015 - Content is subject to change without notice |  
Availability and configurations may differ per country |  
Subject to misprint | All rights reserved and we explicitly  
exclude any liability arising of or in connection with this  
document



THE NETHERLANDS

Brink Climate Systems B.V.  
P.O. box 11 NL-7950 AA Staphorst  
T. +31 (0) 522 46 99 44  
F. +31 (0) 522 46 94 00  
info@brinkclimatesystems.nl  
www.brinkclimatesystems.nl

DEUTSCHLAND

Brink Climate Systems Deutschland GmbH  
Ridderstraße 22, D-48683 Ahaus  
T. +49 (0) 25 61 - 98 45 0  
F. +49 (0) 25 61 - 98 45 45  
info@brinkclimatesystems.de  
www.brinkclimatesystems.de

FRANCE

Brink Climate Systems France SAS  
13, rue de Bretagne ZA Malabry – BP 4301  
44243 La Chapelle sur Erdre Cedex  
T. +33 (0)2 28 24 88 29  
contact@brinkcs.fr  
www.brinkcs.fr