

**(NL)**  
**Aansluiten naverwarmer of extra voorverwarmer**  
**Renivent Sky 150**  
**Naverwarmer - Set 310730**  
**Extra voorverwarmer - Set 310683**

**(GB)**  
**Connection postheater or extra preheater**  
**Renivent Sky 150**  
**Postheater - Set 310730**  
**Extra preheater - Set 310683**

**(DE)**  
**Anschluss des Nachheizregister oder des zusätzlichen Vorheizregisters**  
**Renivent Sky 150**  
**Nachheizregister - Satz 310730**  
**Zusätzliches Vorheizregister - Satz 310683**

**(F)**  
**Branchement du réchauffeur sec. ou le préchauffeur supplémentaire**  
**Renivent Sky 150**  
**Réchauffeur secondaire - Kit 310730**  
**préchauffeur supplémentaire - Kit 310683**

**(IT)**  
**Collegamento post-riscaldatore o preriscaldatore supplementare**  
**Renivent Sky 150**  
**Post-riscaldatore - Set 310730**  
**Preriscaldatore supplementare - Set 310683**

**(PL)**  
**Podłączenie nagrzewnicy wtórnej lub dodatkowej nagrzewnicy wstępnej**  
**Renivent Sky 150**  
**nagrzewnica wtórna - Zestaw 310730**  
**dodatkowa nagrzewnica wstępna - Zestaw 310683**



**BRINK**  
**Climate Systems**

**NL**

De extra voorverwarmer of naverwarmer (alleen mogelijk bij Renovent Sky Plus) worden elektrisch aangesloten op connector X14. Alleen bij een naverwarmer is ook nog een temperatuurvoeler aanwezig welke op de, alleen bij de Plus uitvoering aanwezige 9-polige connector, nr. 7 en nr. 8 moet worden aangesloten.

Bij toepassing van een naverwarmer of extra voorverwarmer dient stapnummer 11 (en bij naverwarmer ook stapnummer 12) te worden aangepast.

**GB**

The extra preheater or postheater (only possible for Renovent Sky Plus) are electrically connected to connector X14. Just for a postheater there is also a temperature sensor that must be connected to no. 7 and 8 of the 9-pole connector that is only installed in the Plus version.

When using a postheater or extra preheater, step number 11 is applied (and for postheater also step number 12).

**DE**

Das zusätzliche Vorheizregister oder Nachheizregister (nur bei Sky Plus-Ausführung) das werden elektrisch in ähnlicher Weise angeschlossen. Allerdings ist bei einem Nachheizregister auch noch ein Temperaturfühler vorhanden, der an den nur bei der Plus-Ausführung vorhandenen 9-poligen Stecker Nr. 7 und Nr. 8 anzuschließen ist.

Bei Anwendung eines Nachheizregisters oder eines zusätzlichen Vorheizregisters siehe Schrittnummer 11 (und bei einem Nachheizregister siehe auch die Schrittnummer 12).

**F**

Le préchauffeur supplémentaire ou le post-chauffage (possible uniquement pour le modèle Renovent Sky Plus) est branché électriquement sur le connecteur X14. Pour le post-chauffage s'ajoute une sonde thermostatique qui doit être branchée, seulement sur le modèle Plus qui dispose du connecteur 9 points, sur les connecteurs n° 7 et n° 8.

En cas d'application d'un post-chauffage ou d'un préchauffeur supplémentaire, il convient de suivre l'étape numéro 11 (et en cas de post-chauffage, également l'étape numéro 12).

**IT**

Il preriscaldatore supplementare o il post-riscaldatore (solo nella versione Sky Plus) vengono collegati al connettore X14. Solo il post-riscaldatore è anche dotato di un sensore termico che deve essere collegato al connettore a 9 poli presente solo nella versione Plus n. 7 e n. 8.

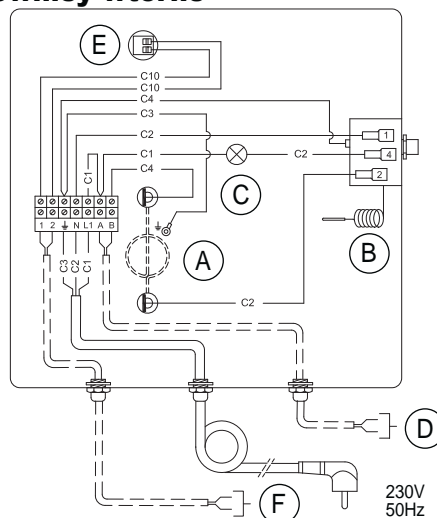
In presenza di un post-riscaldatore o di un preriscaldatore supplementare selezionare il parametro 11 (e nel caso di un post-riscaldatore anche il parametro n. 12).

**PL**

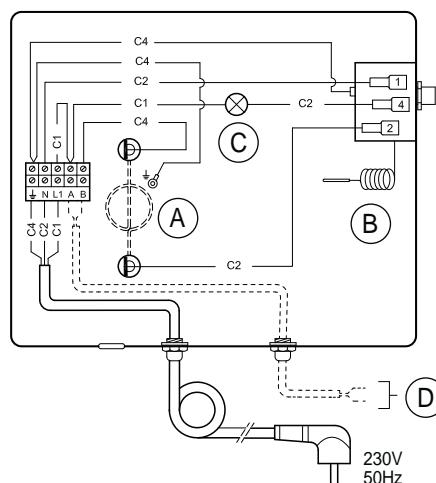
Prąd nagrzewnicy wstępnej do lub dodatkowej nagrzewnicy wstępnej (tylko w wersji Renovent Sky Plus) przyłącza się za pomocą złącza X14. Nagrzewnica wtórna wyposażona jest dodatkowo w czujnik temperatury, który w wersji Plus ze złączem 9-biegunowym należy podłączyć do złącza nr 7 i 8.

W przypadku nagrzewnicy wtórnej lub dodatkowej nagrzewnicy wstępnej postępować zgodnie z pozycją 11 (przy nagrzewnicy wstępnej również zgodnie z pozycją 12).

**Naverwarmer/ Postheater /Nachheizregister/ Réchauffeur sec./ Post-riscaldatore/ Nagrzewnicy wtórne**

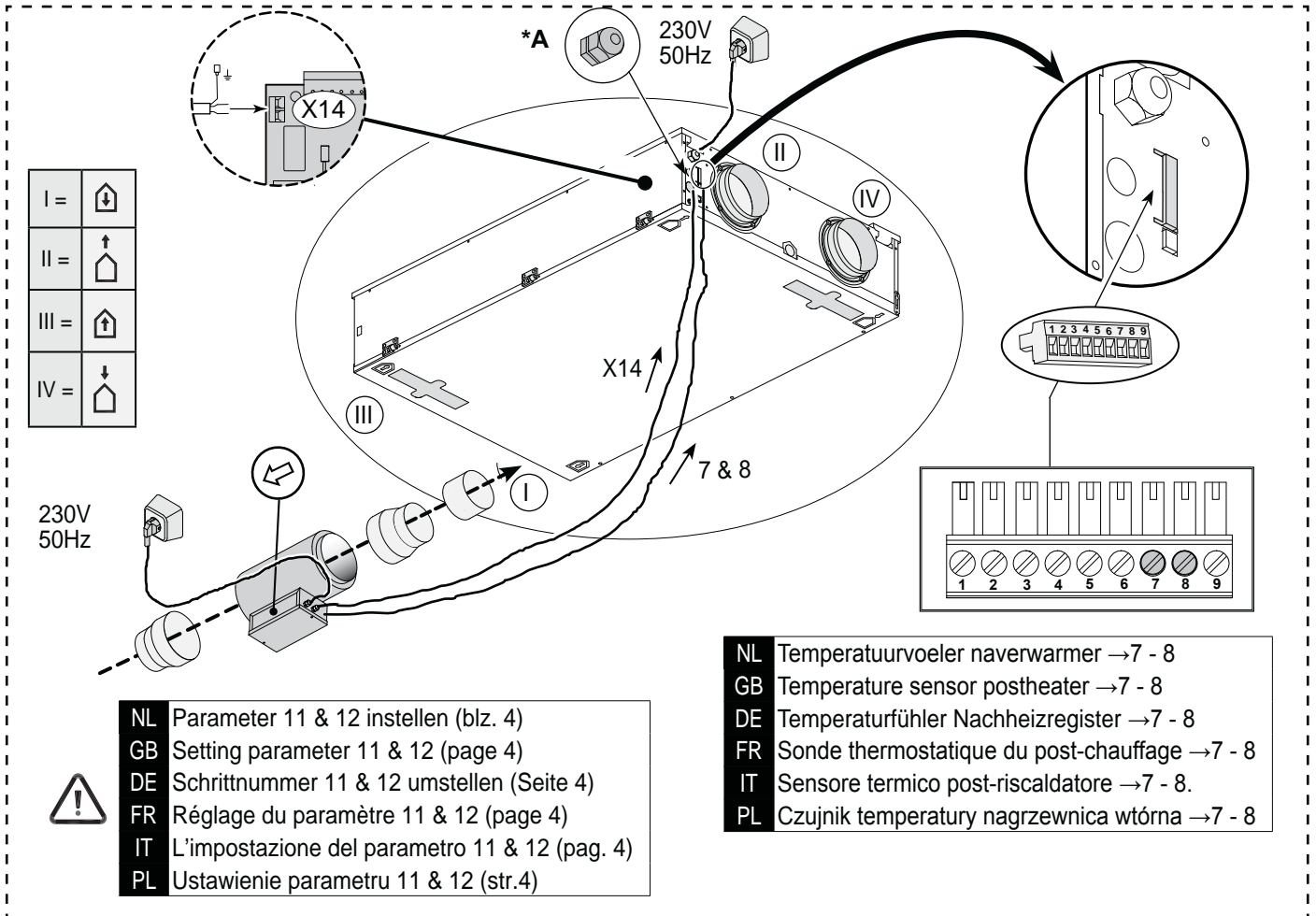


**Extra voorverwarmer/ Extra preheater / Zusätzlichen Vorheizregisters/ Pré-chauffeur supplémentaire/ Preriscaldatore supplementare/ Dodatkowej nagrzewnicy wstępnej**

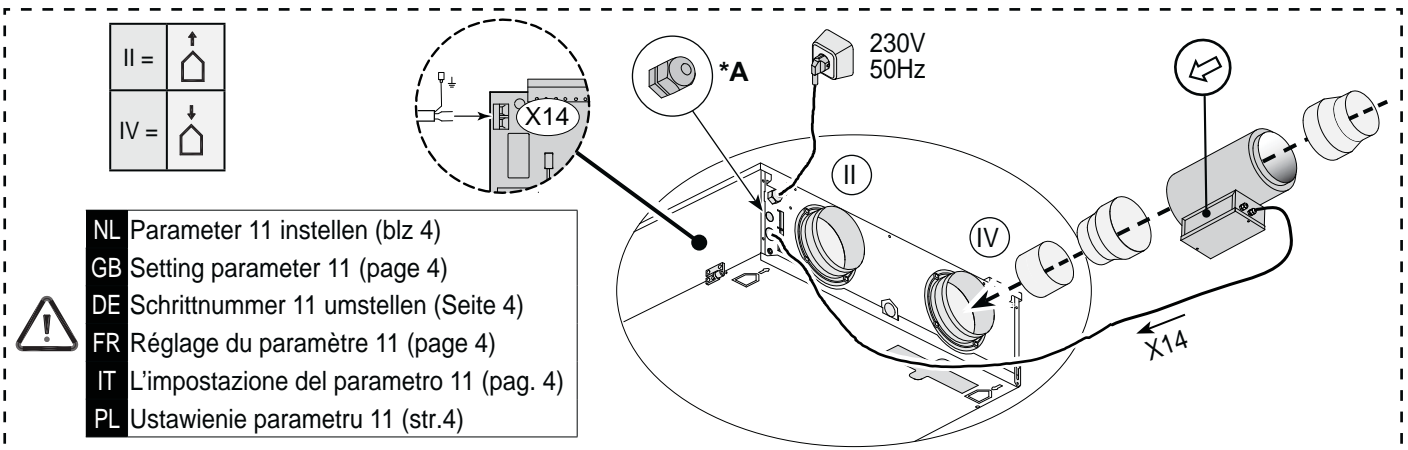


	NL	DE	GR	F	IT	PL
A	Verwarmings-spiraal	Heizspirale	Heating coil	Spirale de chauffage	Serpentina di riscaldamento	Spirale grzejna
B	Maximaal-beveiliging met hand-reset	Maximalsicherung mit Reset von Hand	Maximum safety with manual reset	Sécurité maximale à réinitialisation manuelle	Massima sicurezza con ripristino manuale	Maksimum bezpieczeństwa z ręcznym odblokowaniem
C	Led maximaal beveiliging; verlicht wanneer ingeschakeld	LED Maximalsicherung; leuchtet, wenn die Maximalsicherung eingeschaltet ist	LED maximum safety; lights up when activated	LED sécurité maximale; allumée quand en marche	Led massima sicurezza; accesso quando è abilitata	Led maksymalne bezpieczeństwa; świeci, gdy włączony
D	Connector X14	Steckverbinder X14	Connector X14	Connecteur X14	Connettore X14	Złącze X14
E	Temperatuurvoeler	Temperaturfühler	Temperature sensor	Sonde de Temp.	Sensore della temp.	Czujnik temp.
F	9-polige connector nr.7 & nr.8	9-Polige Schraubsteckverb. Nr.7 & Nr.8	9-pole screw connector nr.7 & nr.8	Connecteur a vis 9-poles No.7 & No.8	Connettore a 9 poli Nr.7 & Nr.8	9-biegunowe złącze wkręcane no.7 & no.8

**Aansluiting naverwarmer/ Connection postheater /Anschluss des Nachheizregister/Branchement du réchauffeur sec./ Collegamento post-riscaldatore/ Podłączenie nagrzewnicy wtórne**



**Aansluiting extra voorverwarmer/ Connection extra preheater / Anschluss zusätzlichen Vorheizregisters/Branchement pré-chauffeur supplémentaire/ Collegamento preriscaldatore supplementare/ Podłączenie dodatkowej nagrzewnicy wstępnej**



**NL** Door installateur te plaatsen trekontlaster (niet meegeleverd bij toestel) t.b.v. doorvoer 230 volt kabel naar naverwarmer of extra voorverwarmer.

**\*A GB** The strain reliever to be installed by the installer (not supplied with the appliance) for feeding the 230 volt cable to the postheater or extra preheater.

**DE** Um ein zweites Vorheizregister oder Nachheizregister zu installieren benötigt man für die Durchführung des 230V Kabels einen Durchführungsstutzen (nicht im Lieferumfang enthalten).

**FR** Dispositif anti-arrachement (non fourni avec l'appareil) pour le passage de câbles d'alimentation 230 volt vers le post-chauffage ou le préchauffeur supplémentaire.

**IT** Passacavo da montare a cura dell'installatore (non in dotazione) per il passaggio del cavo 230 volt del post-riscaldatore o del preriscaldatore supplementare.

**PL** Złącze (nie jest dostarczone z urządzeniem) powinno zostać zamontowane przez instalatora i służy do prowadzenia kabla do nagrzewnicy wtórnej lub dodatkowej nagrzewnicy wstępnej.

NL - STAP NR. GB - STEP NO. DE - SCHRITT NR. F - NO DE PHASE IT - PARAMETRO N. PL - NR PARAMETRU	NL - OMSCHRIJVING GB - DESCRIPTION DE - BESCHREIBUNG FR - DESCRIPTION IT - DESCRIZIONE PL - OPIS	NL - FABRIKSINTEL. GB - FACTORY SETTING DE - WERKSEINTEL. FR - RÉGLAGE PAR IT - IMPOSTAZIONE DI FABBRICA PL - USTAWIENIE FABRYCZNE	NL - INSTELBEREIK GB - ADJUSTING RANGE DE - EINSTELLBEREICH FR - PLAGE DE RÉGLAGE IT - CAMPO D'IMPOSTAZIONE PL - ZAKRES USTAWIEN
11	NL Verwarmer GB Heater DE Heizregister FR Chauffeur IT Riscaldatore PL Nagrzewnica	0	NL 0 = geen extra verwarmer - 1= extra voorverwarmer - 2 = naverwarmer GB 0 = no additional heater - 1 = additional preheater - 2 = postheater DE 0 = kein zusätzliches Heizregister - 1 = zusät. Vorheizreg. - 2 = Nachheizreg. FR 0 = chauff. supp. n'est pas connecté - 1 = préchauf. suppl. - 2 = réchauffeur IT 0 = nessun riscaldatore supplementare - 1 = preriscal. suppl. - 2 = post-risc. PL 0 = Off [wył.] - 1 = nagrzewnica wstępna dodatkowy - 2 = nagrzewnica wtórna
12	NL Temperatuur naverwarmer GB Temperature postheater DE Temperatur Nachheizregister FR Temp. réchauffeur secondaire IT Temperatura post-riscaldatore PL Temperatura nagrzewnicy wtórny	21,0 °C	15,0 °C - 30,0 °C

### Technische informatie/ Technische Daten/ Technical information/ Spécifications techniques

NL	DE	GB	F	IT	PL	
Voedingsspanning	Betriebsspannung	Supply voltage	Tension d'alimentation	Tensione di alimentazione	Napięcie zasilania	230V 50Hz
Gewicht	Gewicht	Weight	Poids	Peso	Waga	2,5 kg
Kanaaldiameter	Kanaldurchmesser	Duct diameter	Diamètre de conduite	Diametro canale	Średnica przewodu	Ø160
Beschermingsgraad	Schutzart	Protection degree	Degré de protection	Grado di protezione	Klasa ochrony	IP20
Opgenomen vermogen	Leistungsaufnahme	Rated power	Puissance absorbée	Potenza assorbita	Prąd znamionowy	1000 W
Max. opgenomen stroom	Max. Stromaufnahme	Rated current	Courant absorbé	Massima corrente assorbita	Prąd znamionowy	4,5 A

### Service/ Service / Service/ Maintenance/ Assistenza/ Rozdział

- NL Bij bestelling van onderdelen, naast het betreffende artikelcodenummer ook het type warmteterugwinttoestel, serienummer, bouwjaar en de naam van het onderdeel opgeven.
- DE Bei der Bestellung von Ersatzteilen sind, neben der jeweiligen Artikelnummer, auch die Typenbezeichnung des Wärmerückgewinnungsgeräts, die Seriennummer, das Baujahr sowie die Bezeichnung des Ersatzteils anzugeben.
- GB When ordering parts, in addition to the article code number, please state the type of the heat recovery appliance, the serial number, the year of production and the name of the part.
- F En cas de commande de pièces, veuillez également spécifier, outre le code d'article spécifique le type d'appareil à récupération de chaleur, le numéro de série, l'année de construction et la désignation de la pièce.
- IT All'ordinazione dei pezzi di ricambio, è necessario che vengano indicati il codice dell'articolo (si veda l'esplosivo), il tipo di apparecchio di ventilazione con recupero di calore, il numero di serie, l'anno di produzione e il nome del particolare.
- PL Podczas zamawiania części zamiennych, oprócz numeru kodu artykułu (patrz widok zespołu rozebnanego), należy podać typ rekuperatora, numer seryjny, rok produkcji oraz nazwę części:

NL	DE	GB	F	IT	PL	Code
Maximaalbeveiliging	Maximalsicherung	Maximum safety	Sécurité maximale	Protezione contro il surriscaldamento	Zabezpieczenie przed przegrzaniem	531528
Verwarmingsspiraal	Heizspirale	Heating coil	Spirale de chauffage	Serpentina di riscaldamento	Spirala grzejna	531463
Aansluitsnoer met stekker 230V	Schnur mit Netzstecker 230V	Mains cable with plug 230V	Fil avec prise secteur 230V	Cavo di alimentazione con spina 230 volt	Przewód z wtyczką 230 V	540919

613684/A



**Climate Systems**

Brink Climate Systems B.V. R.D. Bügelstraat 3 7951 DA Staphorst P.O. Box 11 NL-7950 AA Staphorst  
 Telefoon +31 (0) 522 46 99 44 Fax +31 (0) 522 46 94 00 info@brinkclimatesystems.nl www.brinkclimatesystems.nl