

Puit canadien hydraulique G-2000



Manuel d'installation

Air for Life

BRINK

Air for life

IMPORTANT

- **Veillez lire complètement les instructions avant d'installer le produit.**
- **L'installation doit être effectuée par du personnel qualifié.**
- **Veillez garder ce manuel après l'avoir lu attentivement.**

Sommaire

Précautions de sécurité	3
0 Brève description du produit	3
1 Garantie et responsabilité	3
1.1 Généralités	3
1.1.1 Conditions de garantie	3
1.1.2 Responsabilité	3
2 Consignes de sécurité	4
2.1 Symboles utilisés	4
3 Prérequis	4
4 Expédition, déballage, contenu du colis	5
4.1 Vérification du contenu du paquet	5
5 Installation	5
5.1 Montage	5
5.2 Raccordement des conduits d'air	7
5.3 Raccordement de l'évacuation des condensats	7
5.4 Installation du capteur géothermique	7
5.4.1 Notes générales	7
5.4.2 Connexion du circuit hydraulique	8
5.5 Raccordement électrique	8
6 Démarrage	10
6.1 Remplissage du capteur géothermique	11
6.1.1 Instruction pour le remplissage initial	11
6.2 Réglage de la pompe à eau glycolée	11
7 Maintenance	12
7.1 Remplacement des filtres	13
7.2 Nettoyage de l'évacuation des condensats	14
7.3 Inspection du circuit hydraulique	14
7.3.1 Instruction du capteur géothermique	14
7.4 Maintenance de l'échangeur géothermique hydraulique	14
7.5 Remplacement de la pompe de circulation	15
7.6 Remplacement du vase d'expansion	15
7.7 Remplacement de la vanne de remplissage	14
7.8 Remplacement du manomètre	15
8 Problème/Erreur	16
9 Spécifications techniques	17

Précautions de sécurité

Nous vous remercions d'avoir acheté ce puits canadien hydraulique G-2000.

*LISEZ ATTENTIVEMENT CES INSTRUCTIONS AVANT D'INSTALLER ET D'UTILISER L'ÉQUIPEMENT!
CE MANUEL A ÉTÉ RÉALISÉ AVEC LE PLUS GRAND SOIN.*

*TOUTEFOIS, CETTE INSTRUCTION NE CONFÈRE AUCUN DROIT. NOUS NOUS RÉSERVONS LE DROIT DE MODIFIER
TOUT OU UNE PARTIE DU CONTENU DE CETTE INSTRUCTION SANS PRÉAVIS.*

Ce manuel contient toutes les informations nécessaires pour une installation et une mise en service optimale par du personnel qualifié. Il peut également être utilisé comme manuel de référence pour les opérations de maintenance et d'entretien. Il est absolument important de suivre à la lettre les instructions de ce manuel afin de garantir le fonctionnement correct de l'appareil. Ne pas suivre les instructions de ce manuel et / ou utiliser des pièces qui ne sont pas d'origine peut entraîner l'annulation de toute demande de garantie et de responsabilité. Veuillez contacter votre revendeur pour obtenir de l'aide si vous avez des questions qui ne sont pas traitées dans ce manuel.

0 Brève description du produit

Le "G-2000" est un puits canadien hydraulique, qui réchauffe l'air entrant en hiver et le refroidit en été. Il est notamment utilisé comme élément de protection contre le gel dans une unité de ventilation. L'unité dans son ensemble (échangeur de chaleur avec pompe de circulation de classe «A» et unité de sécurité dans un boîtier EPP isolé) est activée par les consignes de température. Le filtre G4 est intégré à l'unité. Les portes avant et supérieure facilitent l'accès et la maintenance. L'unité est conçue pour être utilisée en versions GAUCHE et DROITE, ce qui peut être obtenu en modifiant la position du filtre. En modifiant les versions de l'unité et la direction du flux d'air, des modifications mineures du chauffage et du refroidissement sont possibles..

1 Garantie et responsabilité

1.1 Généralités

Cette garantie ne couvre que les matériaux, pas le service. Valable uniquement si la maintenance a été effectuée conformément à nos spécifications par un plombier agréé.

1.1.1 Conditions de garantie

La période de garantie de nos unités est de 2 ans à compter de la date de facturation. La garantie ne couvre que les défauts de matériaux ou de construction survenus pendant la période de garantie. L'échangeur géothermique ne peut être démonté sans autorisation écrite préalable du fabricant en cas de réclamation au titre de la garantie. Les pièces de rechange ne sont couvertes par la garantie que si elles sont installées par un personnel qualifié.

La garantie expire si:

- une fois la période de garantie échu;
- l'appareil est utilisé sans filtres propriétaires;
- des pièces utilisées non fournies par le fabricant;
- l'appareil n'est pas utilisé correctement;
- les défauts sont dus à une mauvaise connexion ou utilisation et à une décontamination du système;
- des modifications non autorisées sont effectuées;

1.1.2 Responsabilités

L'unité G-2000 a été développée et fabriquée pour être utilisée dans les systèmes de ventilation dite de confort. Toute autre utilisation est considérée comme une utilisation impropre et peut entraîner des dommages matériels et corporels; le fabricant n'est pas responsable dans de tels cas.

Le fabricant n'est pas responsable des dommages causés par :

- non-respect des consignes de sécurité, d'exploitation et de maintenance;
- mauvaise installation;
- utilisation de pièces non autorisées;
- les défauts dus à une mauvaise connexion ou utilisation et à une décontamination du système;
- une fois la période de garantie écoulée;
- l'usure normale.

2 Consignes de sécurité



Veillez respecter les consignes de sécurité de ce manuel. Le non-respect des consignes de sécurité, des avertissements et des remarques peut entraîner des dommages aux personnes et / ou au dégivreur d'eau glycolée.

- Seul un plombier agréé ou un personnel qualifié est autorisé à installer, connecter, démarrer et entretenir l'unité, sauf indication contraire dans ce manuel.
- L'installation de l'unité doit être effectuée conformément aux réglementations locales en matière de construction, de sécurité et d'installation de la municipalité ou du service des eaux / de l'électricité.
- Veuillez respecter les avertissements et les consignes de sécurité, les remarques et les instructions contenues dans ce manuel.
- Veuillez conserver ce manuel à côté de l'échangeur géothermique.
- Toute modification de l'unité ou de son manuel n'est pas autorisée.
- L'eau glycolée dans le circuit hydraulique est sous pression. Si un entretien est nécessaire, la pression doit d'abord être relâchée. Pour ce faire, utilisez les vannes / vannes de remplissage existantes.
- Assurez-vous de débrancher l'alimentation du secteur avant d'effectuer toute opération de maintenance en coupant l'alimentation du module de contrôle raccordé (de l'unité de ventilation ou de l'unité de contrôle autonome).

2.1 Symboles utilisés

Les symboles suivants sont utilisés dans ce manuel :



Attention, note spécial !



Danger :

- ***Blessure physique de l'utilisateur ou de l'installateur***
- ***Endommagement de l'unité***
- ***Défaillances si les instructions ne sont pas suivies attentivement***

3 Prérequis à l'installation

Les paragraphes suivants aident à déterminer si l'installation du G-2000 dans une pièce spécifique est possible:

- L'installation du G-2000 doit être effectuée conformément aux réglementations locales de sécurité et d'installation de la centrale hydraulique / de distribution d'électricité et aux réglementations décrites dans ce manuel.
- Le lieu d'installation doit fournir suffisamment d'espace autour de l'échangeur géothermique pour permettre le raccordement des conduits d'air, raccordements et maintenance des collecteurs.
- Le matériel suivant est nécessaire:
 - connexions des conduits d'air (gaines et raccords)
 - alimentation secteur 230 VAC
 - siphon pour l'évacuation des condensats
 - capteur géothermique enterré
 - relais (si utilisation carte plus pour Flair)
 - soupape de surpression sur le point le plus haut de la boucle d'eau glycolée (si non présente dans l'échangeur)
 - purgeur automatique (installé en point haut du circuit hydraulique)
 - sonde de température d'air extérieur (type NTC 10k)

- L'unité G2000 doit être installée dans une pièce protégée du gel.



Le liquide à l'intérieur du système ne doit pas geler. Le gel du liquide endommagerait irrémédiablement le système .

- Les condensats doivent être évacués de l'unité. Utilisez un siphon pour les évacuer.
- Nous vous recommandons de ne pas installer l'échangeur géothermique dans des pièces très humides (salle de bains / toilettes, par exemple) afin d'éviter la formation de condensation à l'extérieur du G-2000.
- Un registre d'isolation d'air d'admission est requis si le système est utilisé dans des zones où la température est inférieure à -15 ° C. Cet amortisseur d'isolement doit bloquer l'air en cas de panne de courant. Une panne de courant peut endommager le système si la température est inférieure à -15 ° C. C'est pourquoi le registre d'isolation est nécessaire.

4 Expédition, déballage, contenu du colis

Veillez manipuler l'unité G-2000 avec précaution.



Veillez ne pas retirer l'emballage avant l'installation ! Veuillez jeter l'emballage dans le respect de l'environnement .



Protégez les extrémités ouvertes contre les poussières et l'humidité avant et pendant les pauses de montage!

4.1 Vérification du contenu de la livraison

En cas de dommage ou d'un produit livré incomplet, veuillez contacter immédiatement le fournisseur.

Le contenu de l'emballage est :

- G-2000 avec filtre G4 intégré;
- Support de montage mural;
- Manuel d'installation (anglais);
- Entretoises en caoutchouc (2pc).

5 Installation

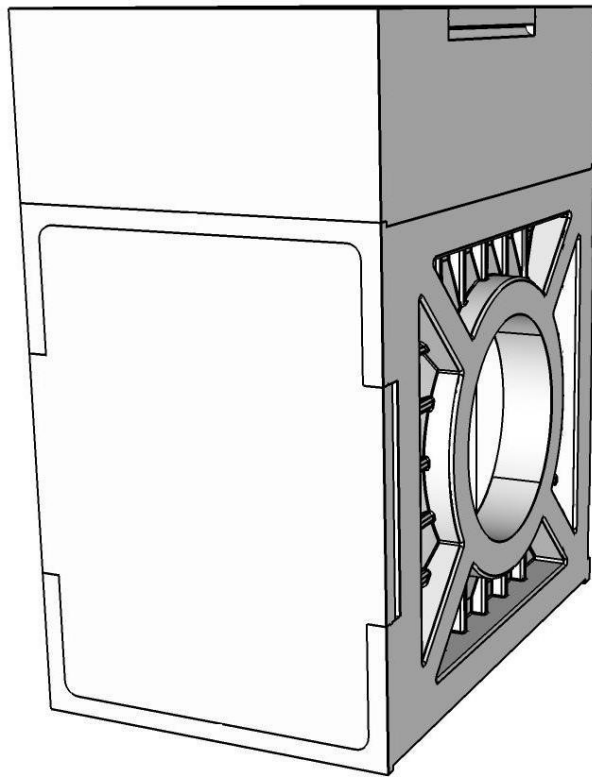
5.1 Montage



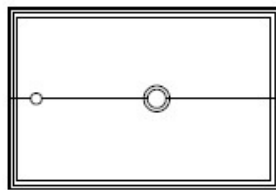
Assurez-vous de laisser un espace libre d'au moins 1 mètre à des fins de maintenance devant le générateur d'énergie.

Montez le générateur d'énergie sur un mur à l'aide d'un support mural. Assurez-vous que le mur peut supporter le poids de l'appareil.

1. Fixez le support de fixation murale horizontalement au mur. Attention aux différentes dimensions de montage en fonction du modèle de l'échangeur géothermique;

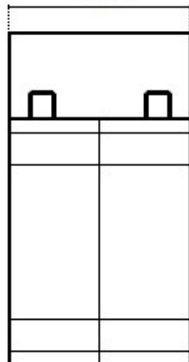


Dessous

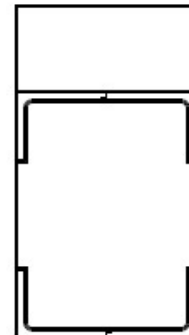


Face Arrière

390

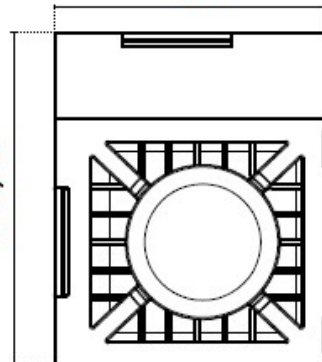


Face Avant

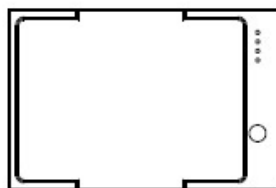


590

715,50



Dessus



2. Accrochez le générateur d'énergie au support mural

5.2 Raccordement des conduits d'air:

Raccordez de manière étanche les conduits d'air aux réducteurs DN 250.

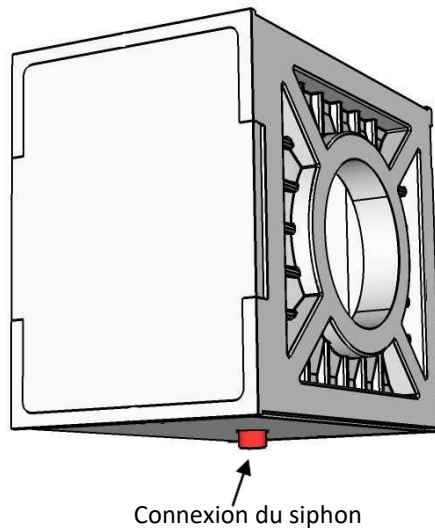


Le conduit d'air neuf extérieur provenant de la grille en façade jusqu'à l'échangeur géothermique doit être isolé

5.3 Raccordement de l'évacuation des condensats

Nous vous remercions de prêter attention aux notes suivantes:

- Les condensats doivent être drainés à l'abri du gel. Utilisez un siphon pour évacuer les condensats.
- Raccordez le drain de condensat hermétiquement au siphon (avec une garde d'eau minimum de 60 mm) à l'aide d'un tuyau. Connectez le siphon à l'évacuation des eaux usées.
- Placez le bord supérieur du siphon à 40 mm sous le drain de condensat de l'échangeur géothermique.



Vérifiez l'évacuation de l'eau.

5.4 Installation du capteur géothermique

5.4.1 Notes générales

L'unité G-2000 utilise un capteur géothermique qui transfère la chaleur géothermique du sol à l'air qui traverse le dégivreur. Le collecteur de chaleur géothermique est constitué d'un tuyau en PE. La longueur du tuyau en PE dépend des conditions locales, par ex. type de sol ou niveau de la nappe phréatique. Un sol compact et limoneux est capable de transférer plus de chaleur à l'eau glycolée qu'un sol meuble et sableux. Si le tuyau repose sous le niveau de la nappe phréatique, l'eau glycolée absorbe plus d'énergie du sol. Veillez à ne prendre en compte que la longueur des tuyaux dans le sol lors du calcul de longueur du capteur géothermique. La longueur des tuyaux dans le bâtiment n'a aucune influence sur la quantité d'énergie pouvant être absorbée. La longueur du tuyau peut doubler dans les sols sablonneux. Nous recommandons les dimensions suivantes :

Model	Tuyau	Volume de liquide pour 10m de tuyau [L]	Longueur minimale du tuyau dans un format compact [m]	Longueur minimale du tuyau dans un sol sablonneux [m]
G-2000	32/26,2 PE	5.5	150	300

Tableau 1: dimensions recommandées du collecteur de chaleur géothermique

A titre d'estimation, il est possible de travailler d'un conduit de longueur 0,5 m pour un débit d'air de 1 m³/h. Cependant, un minimum de 100 m doit être installé.

Voir p24 de ce manuel pour des données complémentaires

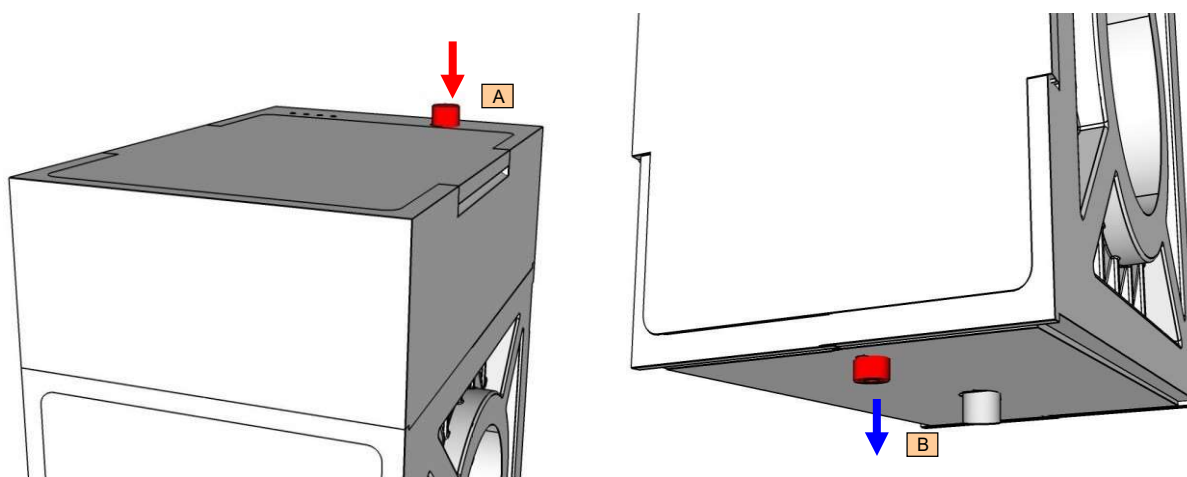
A noter:

- Chaque circuit d'eau glycolée doit pouvoir être verrouillé, rempli et vidé individuellement.
- Le distributeur et le collecteur doivent se trouver tout en haut du tuyau d'eau glycolée pour assurer une ventilation correcte. De plus, une inspection facile doit être garantie.
- Les tuyaux d'eau glycolée doivent être en plastique approprié. Ne pas utiliser de tuyaux galvanisés.
- Si vous utilisez plus d'un circuit d'eau glycolée, la longueur d'un seul circuit ne doit pas dépasser 100 m. Tous les circuits doivent être de longueur identique.
- Un dégagement minimal de 1 m des conduites d'eau ou des fondations est nécessaire pour éviter les dommages dus au gel.
- Au point le plus élevé du système à eau glycolé, un évent à flotteur (évacuation de l'air du système à glycol) doit être installé.
- Installer une vanne de sécurité au point le plus élevé du système à eau glycolée.

5.4.2 Connection du circuit hydraulique

Raccordez le circuit hydraulique à l'aide d'un raccord en ¾ sur l'entrée (A) et d'un raccord en ¾ sur la sortie (B).

G-2000



***Le capteur à eau glycolée doit être parfaitement isolé.
La gaine d'apport d'air neuf à l'intérieur du bâtiment et la traversée murale doivent être étanches et isolés thermiquement afin d'éviter la condensation.***

5.5 Raccordement électrique

Le puits canadien peut être contrôlé par la centrale de ventilation double flux Brink.

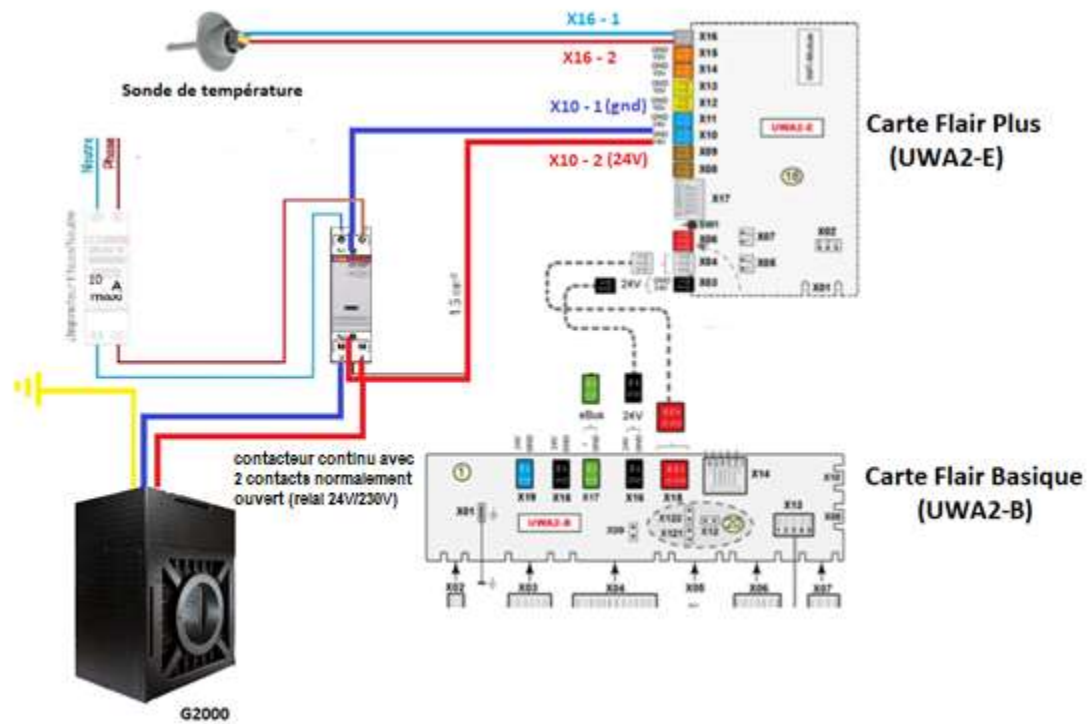
Le capteur de température extérieure doit être installé et raccordé à la carte électronique de la centrale.

La pompe de l'échangeur géothermique sera raccordée à la centrale de ventilation et au réseau électrique via un contacteur continu avec 2 contacts normalement ouvert (relai 24V/230V pour la centrale Flair et relai 10V/230V pour la centrale Renovent).

Pour une centrale type Brink Flair 325 version Plus ou Brink Flair 400 version Plus

La sonde de température (531775) sera connectée sur les borniers (X16-1 / X16-2).

Un relai 24V/230V avec le 24V connecté sur les bornes (X10-1 / X10-2) et le 230V connecté à la pompe de l'échangeur géothermique.

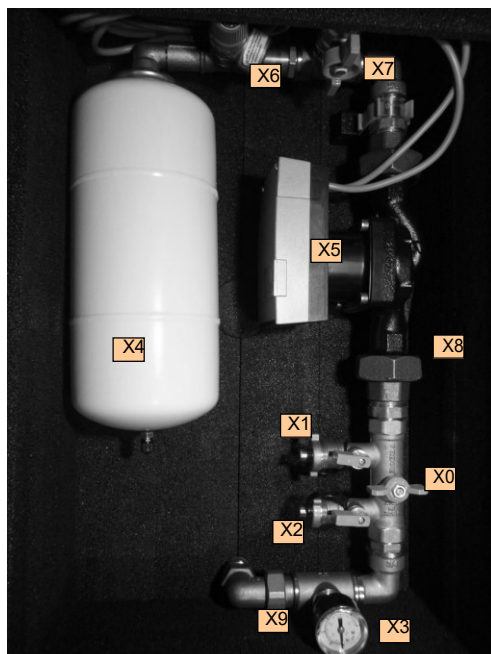


Réglages Centrale Flair :

- 11.1 : Activer
- 11.2 : Réglage seuil température Hiver
- 11.3 : Réglage seuil température Eté
- 11.4 : Fermé
- 11.5 : Sortie Relai 1

6 Démarrage

G-2000 (sur les versions vendues avant Septembre / Octobre 2021)

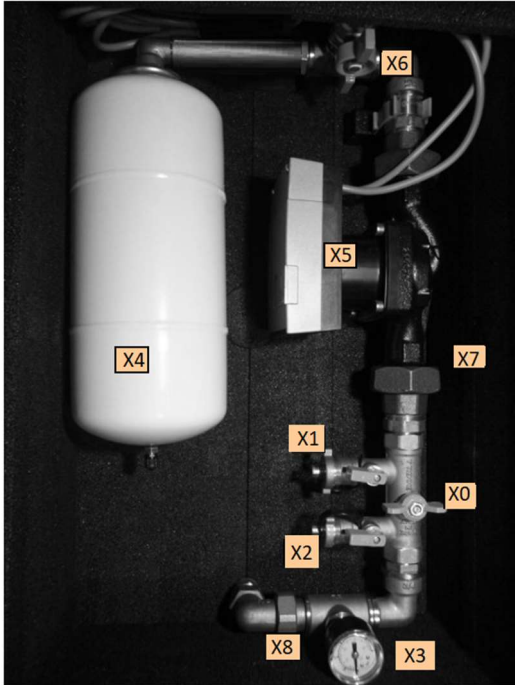


- X0 – vanne de remplissage
- X1 – vanne de remplissage
- X2 - vanne de remplissage
- X3 - manomètre
- X4 – vase d’expansion
- X5 – pompe
- X6 – soupape de sécurité
- X7 - vannes
- X8 – raccord vissé pompe
- X9 – écrou raccord



G-2000 (sur les versions vendues à partir de Septembre/Octobre 2021)

Modification mineure : suppression de la vanne de sécurité à l'intérieure du compartiment technique.



- X0 - vanne de remplissage
- X1 - vanne de remplissage
- X2 - vanne de remplissage
- X3 - manomètre
- X4 - vase d'expansion
- X5 - pompe
- X6 - vannes
- X7 - raccord vissé pompe
- X8 - écrou raccord



Il est nécessaire d'installer une vanne de sécurité sur le circuit hydraulique (juste avant le raccordement du circuit « entrée de l'eau glycolée » à l'échangeur géothermique)

6.1 Remplissage du capteur géothermique

En fonctionnement normal, la vanne de dégivrage X0 est ouverte et les vannes de remplissage X1 et X2 sont fermées. Le générateur d'énergie est rempli à l'aide des vannes de remplissage X1 et X2. La vanne X0 est ouverte lorsque la poignée est parallèle au tuyau. La vanne X0 est fermée lorsque la poignée est perpendiculaire au tuyau. Sur le point le plus élevé du système, la soupape de ventilation doit être installée (par le client).



Seul un personnel qualifié et habilité est autorisé à remplir le capteur géothermique.

6.1.1 Instruction pour le remplissage initial



Remplir le système avec un mélange éthylène-glycol prêt à l'utilisation. Il est important de noter le pourcentage correct d'éthylène glycolé selon le tableau ci-dessous !

Température extérieure maximale [°C]	Pourcentage d'éthylène glycol [%]
-15	35
-20	40
-25	45
-30	50

Tableau 2: pourcentage d'éthylène glycol préconisé



Une trop forte concentration en éthylène glycol peut conduire à des problèmes d'écoulement dû à la viscosité du mélange. Une concentration supérieure à 50% endommagera le système de manière irréversible.

Remplir le système en suivant les étapes suivantes :

1. Ouvrir la trappe du dessus.
2. Connecter le tuyau de remplissage avec une pompe externe sur la vanne de remplissage X1.
3. Connecter un tuyau de drainage à la vanne de remplissage X2.
4. Positionner l'extrémité du tuyau de drainage dans un seau.
5. Ouvrir les vannes de remplissage X1 et X2.
6. Fermer le robinet d'arrêt X0.
7. Ouvrir l'évacuation X7.
8. Remplir le système avec l'aide d'une pompe externe de remplissage jusqu'à ce que le liquide s'écoule du tuyau de drainage.
9. Fermer la vanne de remplissage X2.
10. Ouvrir le robinet d'arrêt X0.
11. A l'aide de la pression du système d'eau, régler la pression du système à 1,5 bar. Utiliser le tuyau de remplissage en le connectant sur la vanne X2.
12. Pomper le mélange pendant environ 30 minutes à travers le système, afin que les bulles d'air puissent sortir de l'évent.
13. Vérifier à nouveau la pression du système et remplissez si nécessaire pour augmenter la pression.
14. Fermer la vanne de remplissage X1 et débrancher le flexible de remplissage.
15. Régler la pompe à saumure sur le pas correct. Vous trouverez plus d'informations au chapitre "Réglage de la pompe à eau glycolée".
16. Fermer la porte du haut.



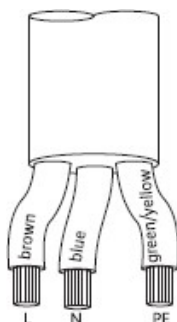
Dans le rapport d'installation (à la fin de ce manuel), vous pouvez remplir les spécifications du liquide utilisé.

6.2. Réglage de la pompe à eau glycolée

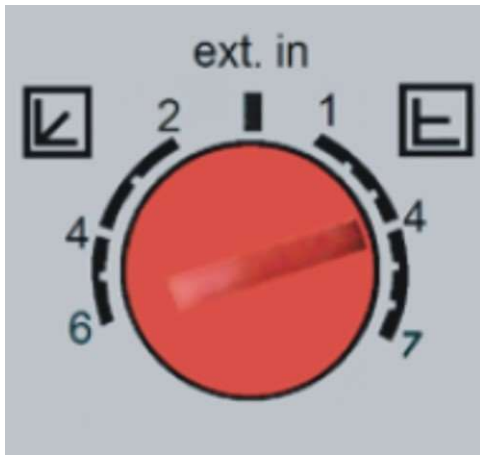


La pompe hydraulique supporte 2 modes d'opération (dépend de la pompe).

Le générateur d'énergie utilise toujours le mode « pression constante ».



Marron (brown) = Phase L 230V/50Hz
Bleu (blue) = Neutre
Vert / Jaune (green / yellow) = Terre



pression variable



pression constante

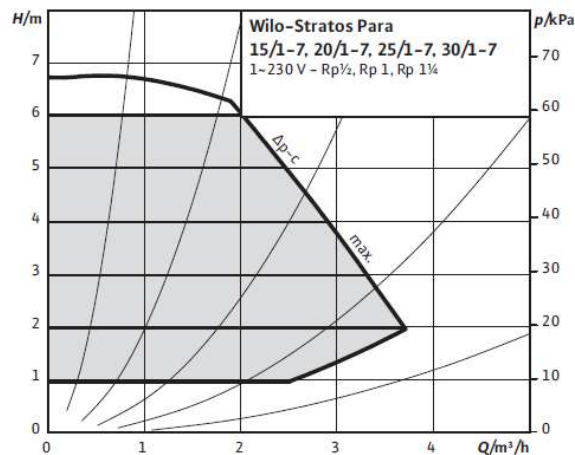
L'échangeur géothermique utilise une pompe pour faire circuler le mélange d'eau glycolé dans le circuit hydraulique. Afin de garantir un fonctionnement optimal, il est nécessaire de régler correctement la pompe. Cette dernière dépend du type d'échangeur utilisé.

- Le débit de la pompe doit être de 6-7L par minute pour le G -2000

Le réglage de la pompe dépend de :

- La longueur totale du capteur géothermique ;
- Le diamètre intérieur du capteur géothermique;
- La composition du mélange liquide;
- La température du mélange liquide.

$\Delta p-c$ (constant)



Réglage de la pompe en mode pression constante

7 Maintenance



Une maintenance périodique est absolument nécessaire pour faire fonctionner le système correctement.

Pour assurer le bon fonctionnement de l'échangeur géothermique au cours du temps, nous vous recommandons de signer un contrat de maintenance avec une entreprise spécialisée.

Les travaux de maintenance suivants peuvent être réalisés par l'utilisateur final :

- Remplacement du filtre;
- Nettoyage de l'évacuation de condensat;
- Vérification de la pression dans la boucle d'eau glycolée;

Les travaux de maintenance doivent être effectués par du personnel habilité :

- Inspection du circuit hydraulique;

- Inspection et nettoyage de la boîte en PPE;
- Inspection et nettoyage de l'échangeur;
- Remplacement de la pompe à glycol (si nécessaire);
- Remplacement du vase d'expansion (si nécessaire);
- Remplacement de la vanne de remplissage (si nécessaire);
- Remplacement du manomètre de pression (si nécessaire);



Attention, assurez-vous d'avoir déconnecté l'alimentation électrique pendant toute l'opération de maintenance.



Vérifier que le circuit hydraulique est sous pression.



Seul un personnel autorisé est autorisé à remplir ou à faire l'appoint en eau glycolée de la sonde géothermique.

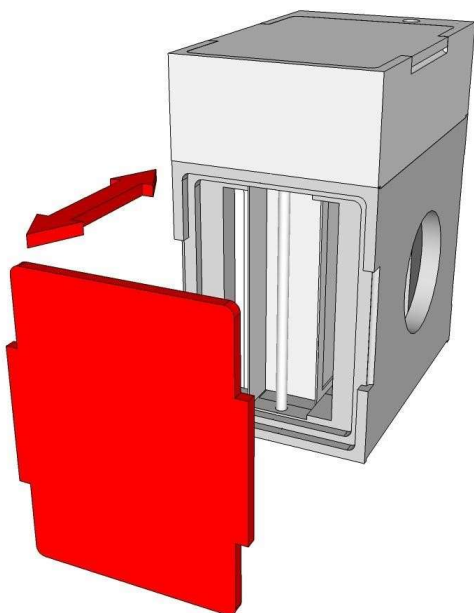
7.1 Remplacement du filtre

La fréquence de remplacement du filtre doit être adaptée selon les conditions d'utilisation. Nous vous recommandons de changer le filtre de l'échangeur géothermique lors du remplacement des filtres de la centrale double flux.

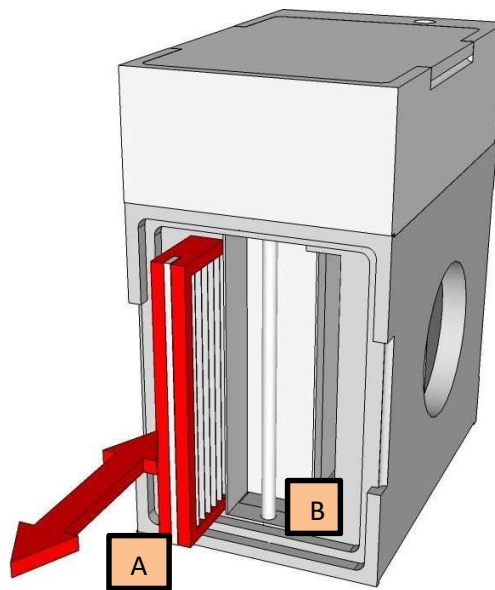


Remplacement du filtre tous les 6 mois.

1. Arrêter la centrale de ventilation,
2. Déconnecter l'alimentation électrique de la pompe.
3. Ouvrir la porte de devant
4. Sortir le filtre de (A) ou (B) selon de le sens de l'air



Retirer la porte avant



Remplacer le filtre

Localisation du filtre :

- "A" si le sens de l'air est dirigé de gauche à droite
- "B" si le sens de l'air est dirigé de droite à gauche

5. Insérer le nouveau filtre.
6. Fermer la porte avant
7. Connecter l'unité de commande du générateur d'énergie avec la tension du réseau.



Utiliser exclusivement les filtres du fabricant.

7.2 Nettoyage de l'évacuation de condensat



Vérifier l'évacuation des condensats au moins tous les 3 mois.

1. Déconnecter l'alimentation électrique de la centrale de ventilation.
2. Desserrer le drain de l'évacuation de condensat.
3. Les étapes de vérification de l'évacuation de condensat sont les suivantes :
 - Vérifier que le drain est bien libre à l'écoulement vers le siphon.
 - Vérifier que le siphon est bien armé. Il ne doit pas y avoir d'air dans le siphon.
4. Résoudre les problèmes apparus lors de la vérification du drain.
5. Reconnecter l'évacuation des condensats.
6. Connecter l'unité de commande du générateur d'énergie avec la tension du réseau.

7.3 Inspection du circuit hydraulique



Inspecter le circuit hydraulique au moins une fois par an.

Vérifier la pression du système sur le manomètre. Remplir le système si nécessaire.



La pression du système doit être comprise entre 0,8 et 2,5 bar pour assurer un fonctionnement idéal. La pression optimale est de 1,5 bar.

7.3.1 Instruction de remplissage du capteur géothermique

Suivez les étapes suivantes :

1. Déconnecter l'alimentation électrique du puits canadien.
2. Ouvrir la trappe d'accès situé au-dessus de l'échangeur.
3. Connecter un tuyau de remplissage à la vanne de remplissage X1.
4. Ouvrir la vanne de remplissage X1.
5. Mesurer le pourcentage de glycol à l'aide d'un réfractomètre.
 - Remplir avec un mélange prêt à l'emploi si nécessaire.



Le pourcentage de glycol ne doit pas être différent de plus de 3% du pourcentage choisi lors de la mise en service. Après remplissage du capteur avec de l'eau, le pourcentage de glycol devra être réajusté si nécessaire.

6. Régler la pression à 1,5 bar en utilisant un tuyau de remplissage sur la vanne de remplissage X1.
7. Fermer la vanne de remplissage X1 et retirer le tuyau de remplissage.
8. Fermer la trappe d'accès située au-dessus.
9. Connecter l'alimentation électrique du puits canadien.

7.4 Maintenance de l'échangeur géothermique hydraulique



Vérifier l'échangeur air/eau au moins tous les 3 mois.

1. Arrêter l'unité de ventilation.
2. Ouvrir la porte d'accès maintenance située devant l'échangeur.
3. Retirer le filtre.
4. Vérifier que les ailettes de l'échangeur géothermique de tout dépôts ou dommages.
 - Utiliser un peigne à ailettes pour rectifier l'alignement.
 - Rincer la batterie à l'eau tiède.



Ne jamais utiliser de nettoyant agressif ou à base de solvant!

5. Remettre le filtre en place.
6. Fermer la porte d'accès maintenance.

7.5 Remplacer la pompe de circulation

1. Ouvrir la porte d'accès maintenance située au-dessus de l'échangeur.
2. Débrancher la commande du sélecteur
3. Fermer les robinets d'arrêt X0 et X7.
4. Connectez un tuyau de vidange à la vanne de remplissage X1 pour vidanger le liquide.
5. Ouvrez lentement la vanne de remplissage X1 jusqu'à ce que toute la pression ait disparu.
6. Remplacement de la pompe hydraulique.
7. Remplissez le système à une pression normale de 1,5 bar selon les instructions mentionnées au point 6.1.
8. Lorsque tous les travaux d'entretien sont terminés : fermez la porte supérieure, connectez la commande au secteur.

7.6 Remplacement du vase d'expansion

1. Ouvrir la porte d'accès maintenance située au-dessus de l'échangeur.
2. Débrancher la commande du réseau.
3. Fermer les robinets d'arrêt X0 et X7.
4. Raccorder un tuyau de vidange à la vanne de remplissage X1 pour vidanger l'eau glycolée.
5. Ouvrez lentement la vanne de remplissage X1 jusqu'à ce que toute la pression soit nulle.
6. Remplacer le vase d'expansion.
7. Remplissez le système à une pression normale de 1,5 bar en suivant les instructions mentionnées au 6.1.
8. Lorsque tous les travaux d'entretien sont terminés: fermez la porte supérieure, connectez la commande au secteur.

7.7 Remplacement de la vanne de remplissage

1. Ouvrir la porte.
2. Débrancher la commande du secteur.
3. Fermer le robinet X7.
4. Connecter un tuyau de vidange à la vanne de remplissage X1 ou X2 pour vidanger le liquide.
5. Ouvrir lentement la soupape de remplissage respective jusqu'à ce que toute la pression ait disparu.
6. Remplacer la vanne de remplissage.
7. Remplir le système à une pression normale de 1,5 bar selon les instructions mentionnées au point 6.1.
8. Lorsque tous les travaux d'entretien sont terminés: fermez la porte supérieure, connectez la commande au secteur.

7.8 Remplacement du manomètre

1. Ouvrir la porte d'accès maintenance située au-dessus de l'échangeur.
2. Débrancher la commande du sélecteur.
3. Fermer les robinets d'arrêt X0 et X7.
4. Connecter un tuyau de vidange à la vanne de remplissage X2 pour vidanger le liquide.
5. Ouvrir lentement la vanne de remplissage X2 jusqu'à ce que toute la pression ait disparu.
6. Remplacer le manomètre.
7. Remplir le système à une pression normale de 1,5 bar selon les instructions mentionnées au point 6.1.
8. Lorsque tous les travaux d'entretien sont terminés: fermez la porte supérieure, connectez la commande au secteur.

8 Problème / Erreur

L'échangeur géothermique n'est pas équipé d'une unité de commande numérique, il n'est donc pas capable d'afficher les codes d'erreur.

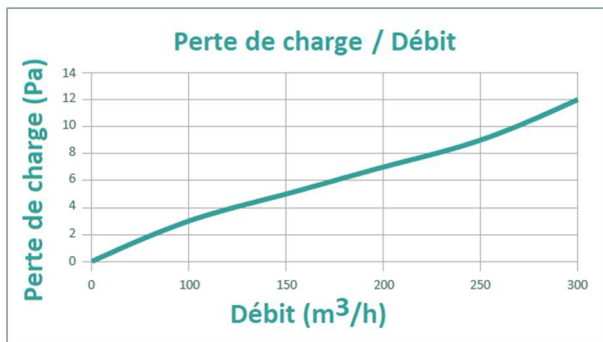
Le message d'erreur n'apparaît pas toujours sur l'affichage de l'unité de commande ou du panneau de l'unité de ventilation connectée, même si une erreur ou un problème est détecté.
 Vous trouverez ci-dessous un aperçu des erreurs ou des problèmes pouvant survenir sans code d'erreur / message d'erreur.

Problème / Défaut	Raison / Indication	Vérifier / Action à entreprendre
La pompe à eau glycolée ne fonctionne pas	Paramétrage de l'unité de contrôle incorrect	Vérifiez les paramètres de l'unité de contrôle
	Paramètres de pompe incorrects, connexion de ligne défectueuse à l'unité de commande	Vérifiez les réglages de la pompe, le câblage et les points de connexion
Capacité de refroidissement ou de préchauffage insuffisante ou insuffisante	Pression du système trop basse, réglage de pompe incorrect	Vérifier et corriger la pression du système et le réglage de la pompe
Air pulsé insuffisant ou absent	Filtre bouché	Remplacer le filtre
	Échangeur géothermique obstrué	Nettoyer l'échangeur géothermique
Niveau de bruit trop élevé	Diminuer le bruit • Présence d'un entrefer	Sceller l'entrefer avec par ex. ruban isolant
	• Le siphon est vide • Siphon fuit	Remplir le siphon et reconnectez-le
Condensat	Evacuation des condensats bouchés	Nettoyer les drains de condensats (en haut et fond de l'échangeur géothermique)
	Condensat sur les tuyaux et / ou sur connexions du circuit glycolé et de conduite d'air	Isolez les connexions et les tuyaux
	Le système n'a pas été installé de manière à le protéger du gel	L'échangeur géothermique n'a pas été installé conformément aux exigences d'installation. Isoler la pièce dans laquelle l'échangeur est installé ou déplacez-le dans un endroit hors gel, chambre protégée.
	Humidité de l'air intérieur élevée	Réduire l'humidité de l'air en aérant régulièrement la pièce. Si l'humidité de l'air reste élevée, déplacer l'échangeur géothermique dans une pièce où l'humidité de l'air est plus faible ou isoler les pièces sur lesquelles se trouve de la condensation.

8 Spécifications techniques

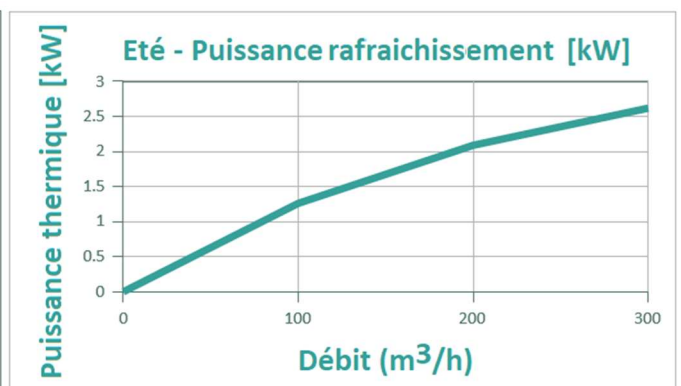
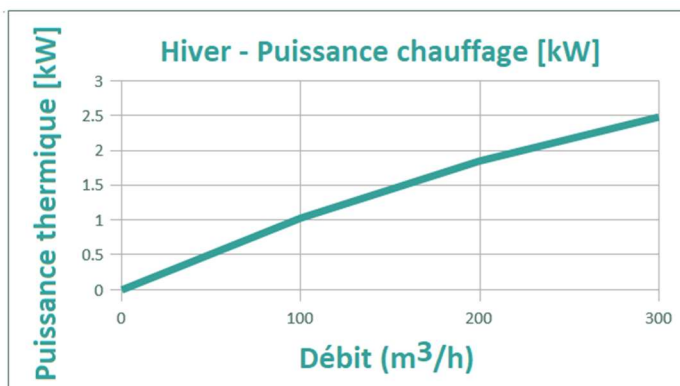
Description	G-2000
Poids	15kg
Dimension	590x390x720mm
Raccordement aéraulique	DN 250
Plage de température de service	-22°C à 60°C
Type d'échangeur	Aluminium
Consommation électrique	20W
Puissance chauffage	2.48kW
Puissance rafraichissement	2.62kW
Débit maximum	300m ³ /h
Température eau glycolée (hiver/été)	+6°C / +12°C
Raccordement capteur hydraulique	3/4
Raccordement évacuation condensat	DN 40
Alimentation électrique	230 V, 50 Hz

Perte de charge



Puissances thermiques

(température extérieure de -22°C en hiver et de + 30°C en été)



Longueur minimale du capteur hydraulique

Le tableau ci-dessous comprend des informations sur la longueur minimale du capteur hydraulique enterré. Des calculs détaillés doivent être effectués par un bureau d'études spécialisé sol et une étude de sol doit être effectuée afin de déterminer la longueur du capteur en fonction des conditions locales.

Type de sol	Longueur de capteur (m)	Diamètre de capteur	Vitesse circulation pompe	Volume eau glycolée (L)
Sol sableux sec	300	DN32	1	175
Sol sableux humide	150	DN32	1	95
Sol argileux sec	150	DN32	1	95
Sol argileux humide	120	DN32	1	80

A titre d'estimation, il est possible de travailler d'un conduit de longueur 0,5 m pour un débit d'air de 1 m³/h. Cependant, un minimum de 100 m doit être installé.

Pour pouvoir exclure le risque d'endommager les conduits, le capteur hydraulique doit être placés dans un lit de sable.

Pose du capteur géothermique

La profondeur de pose du capteur géothermique a un grand impact sur les variations de températures; plus le tuyau se trouve en profondeur, plus la température sera constante (frais par rapport à l'air en été, chaud par rapport à l'air en hiver). Pour obtenir un bon rendement, le capteur géothermique PE HD devra se situer à une profondeur de 1,5m à 2,5m de profondeur. De plus, le terrain doit être perméable à la pluie pour une bonne reconstitution de la chaleur du sol (pas de terrasse, pas de construction, ...). Essayez de l'enterrer dans un sol limoneux humide ; le transfert de chaleur y est largement supérieur que dans un sol sableux sec.

Réservez au moins 50cm à 1m de distance entre les tuyaux lors d'une installation en boucle.

Lors de la pose ne vrillez pas le tuyau et évitez les angles droits.

Posez le capteur de telle sorte que par-dessus il n'y ait pas de construction ou de plantation à enracinement.

Vérifiez avant le placement du tuyau qu'il soit bien intact. Si ce dernier est abîmé, il sera impératif de le remplacer..

Déroulez le tuyau en le plaçant sur le trajet planifié. Selon la température ambiante, le rayon de courbure du conduit d'eau glycolée se situe entre 0,80m (20°C) et 1,5m (5°C). Une pose par température plus basse n'est pas recommandée. Pendant le déroulement du tuyau, ce dernier reprendra sa forme originale enroulée. Afin d'éviter cela, il est possible de le fixer temporairement avec des armatures métalliques par exemple. Assurez-vous de ne pas endommager le tuyau.

Avant de les enterrer, effectuez un contrôle. S'il y a une fuite, remplacez le tuyau.

Bouchez les extrémités du capteur afin de ne pas faire pénétrer de débris (terre, ...) qui pourrait détériorer la pompe de circulation.

Isolez les parties verticales jusqu'à la maison. Ainsi, le mélange ne sera pas réchauffé ou refroidi par les couches superficielles du sol.

Le remblaiement au-dessus du capteur devra être réalisé avec précaution et en respectant des règles de mise en œuvre strictes afin d'éviter les risques d'endommagement (blessure, percement ou écrasement) du capteur lors de cette phase.